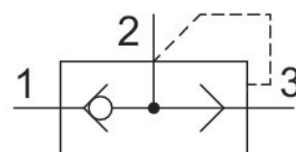
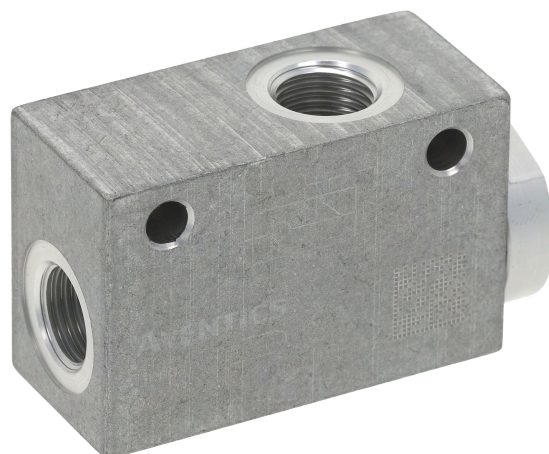


Schnellentlüftungsventil

0821002002

Allgemeine Serieninformationen
AVENTICS Schnellentlüftungsventile

- Die Schnellentlüftungsventile der Serie AVENTICS sind pneumatische Schnellentlüftungsventile mit Aluminium- oder Polymerkörpern. Sie beschleunigen das Entlüften von Luftzylindern, Kupplungen oder anderen pneumatischen Vorrichtungen. Sensibel mit großen internen Luftkanälen, die die Luft schnell ablassen, um die Höchstgeschwindigkeit Ihres Betriebs zu erreichen, und den Vorteilen einer speziellen Membrankonstruktion, die ein Klappern der Auslassventile verhindert.



Technische Daten

Branche

Industrie

Bauart

Sitzventil

Medium

Druckluft

Druckluftanschluss Eingang

G 1/2

Typ Druckluftanschluss 1

Innengewinde

Druckluftanschluss 2

G 1/2

Typ Druckluftanschluss 2

Innengewinde

Anschluss 3 (Entlüftung)

G 3/4

Typ Druckluftanschluss 3

Innengewinde

Nenndurchfluss Qn 1 zu 2

3500 l/min

Nenndurchfluss Qn 2 zu 3

7000 l/min

Betriebsdruck min.

0.5 bar

Betriebsdruck max.

10 bar

Umgebungstemperatur min.

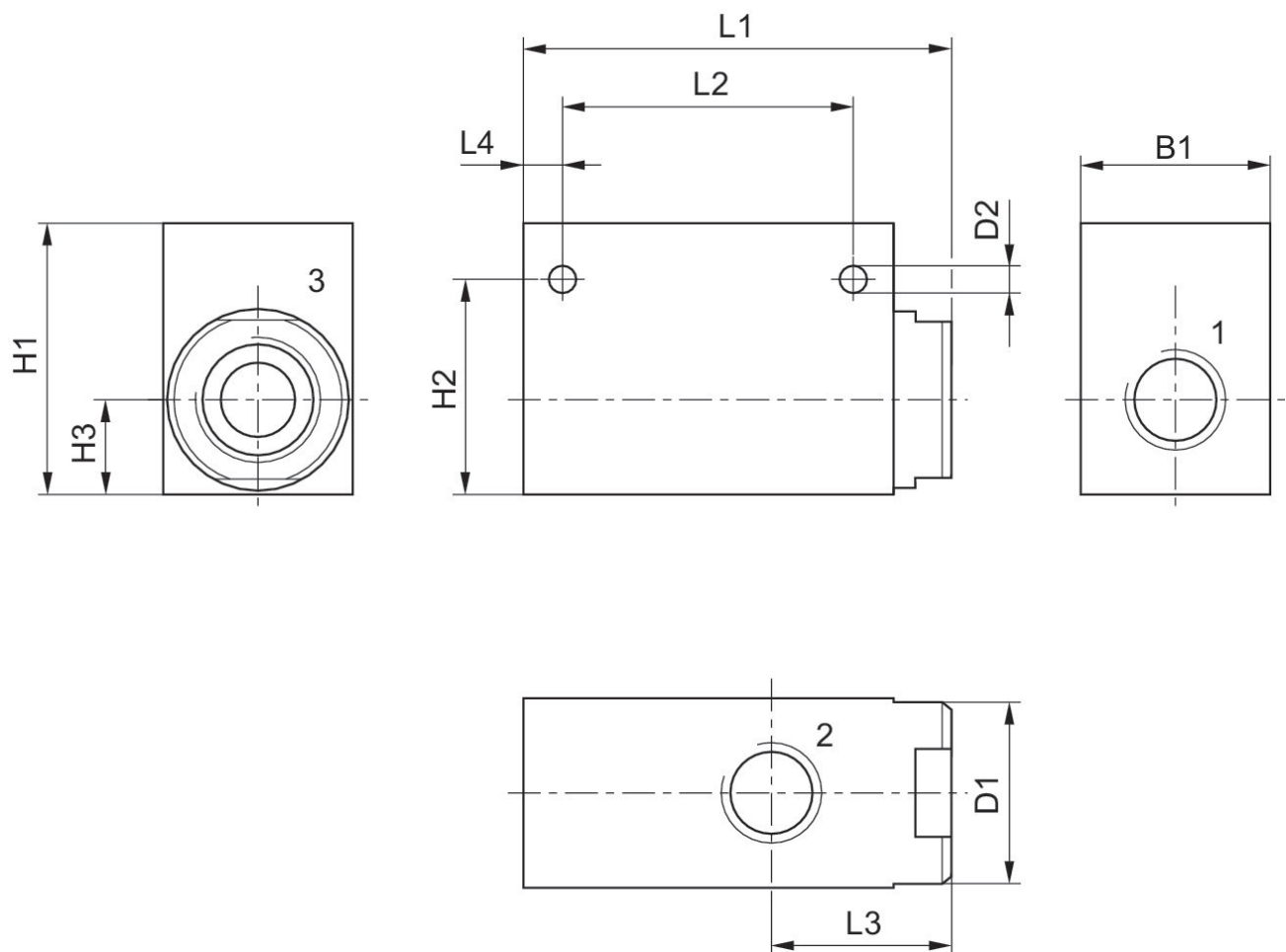
0 °C

Umgebungstemperatur max.

80 °C

Mediumstemperatur min.	0 °C
Mediumstemperatur max.	80 °C
Gewicht	0.3 kg
Werkstoff Gehäuse	Aluminium
Werkstoff Dichtungen	Acrylnitril-Butadien-Kautschuk
Materialnummer	0821002002

Abmessungen



Materialnummer	Anschluss 1	Anschluss 2	Anschluss 3	B1	D1	D2	H1	H2	H3
0821002003	G 1/4	G 1/4	G 3/8	25	25	5.5	36	30.2	13.2
0821002004	G 3/8	G 3/8	G 3/8	25	25	5.5	42	30.2	13.2

L1	L2	L3	L4
62	38	26	8.5
62	38	26	8.5