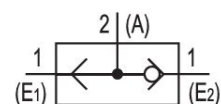


交換バルブ(あるいは)



技術データ

ブランチ

封止原則

型式

中間

最大粒子サイズ

最少周囲温度

最高周囲温度

最小の媒体温度

最大の媒体温度

圧縮空気のオイル含有量 最小

圧縮空気のオイル含有量 最大

ロジック機能

接続タイプ

圧縮空気 ポート 入力

圧縮空気ポート 出力

定格吐出 Qn

作動圧力 (最小)

作動圧力の最大値

重量

産業

軟質封止

シート弁

圧縮空気

5 μm

0 °C

80 °C

0 °C

80 °C

0 mg/m³

1 mg/m³

交換バルブ(あるいは)

チューブ接続

G 1

G 1

6100 l/min

1 bar

10 bar

0.46 kg

材質 ハウジング
 材質 ガスケット
 材質 ねじブッシュ
 マテリアル番号

アルミニウム
 アクリルニトリル・ブタディエンゴム
 アルミニウム
 0821000015

技術情報

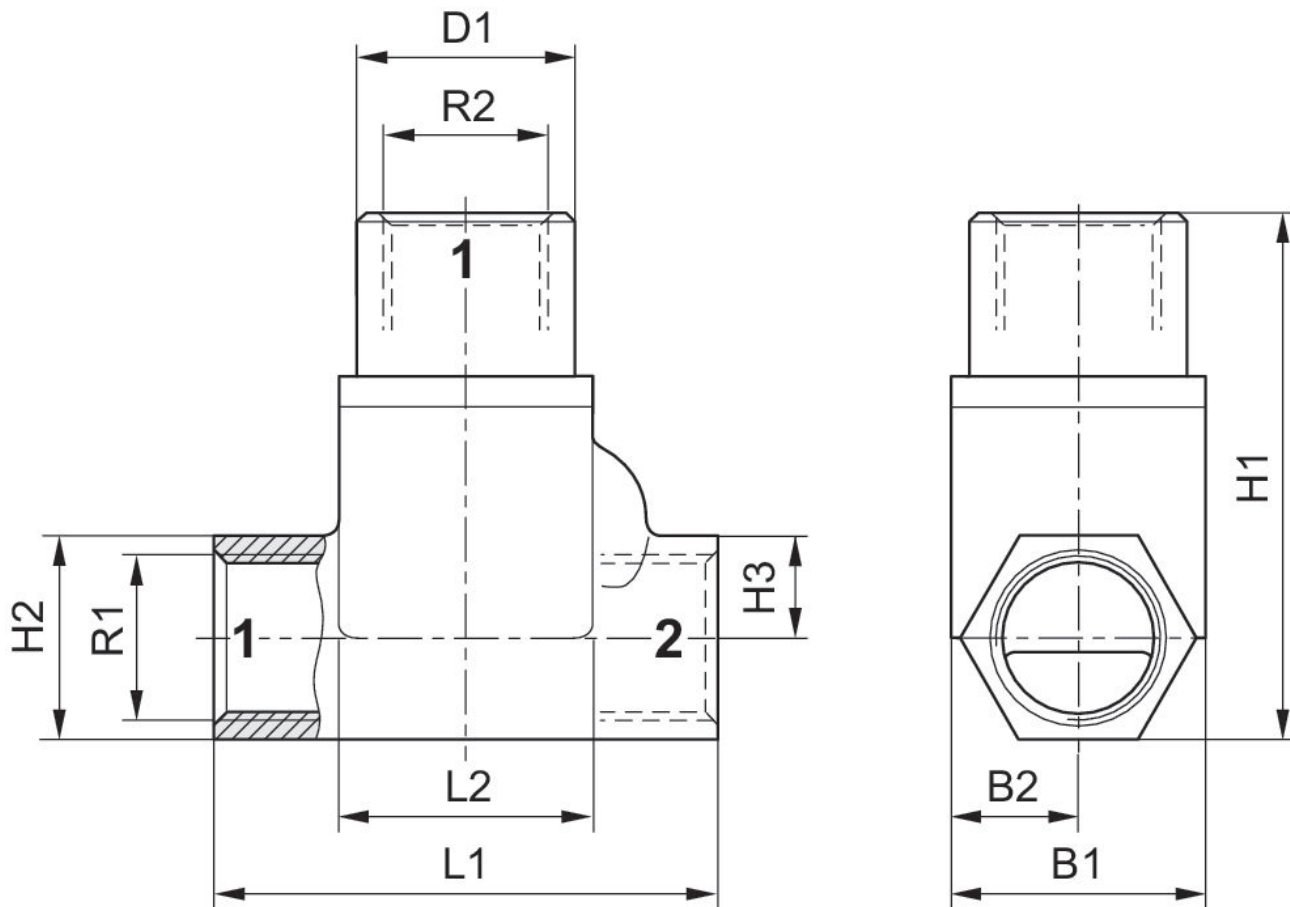
最小制御圧力に従ってください。従わない場合、切り換えに不備が発生し、弁が正しく機能しないおそれがあります！

圧力露点は、環境温度および媒体温度を最低 15 °C 下回る必要があります。最高温度は 3 °C です。

圧縮空気のオイル含有量は、寿命全体をとおして一定である必要があります。

AVENTICS が承認するオイルのみをお使いください。詳細は、「技術情報」という文書をご覧ください (<https://www.emerson.com/en-us/support> にございます)。

寸法



交換バルブ(あるいは)

0821000015

ロジック弁

2024-06-10

マテリアル番号	R1	R2	D1	L1	L2	H1	H2	H3	B1
0821000014	G 3/4	G 3/4	44	100	51	107	41	20.5	50
0821000015	G 1	G 1	44	100	51	107	41	20.5	50

マテリアル番号	B2
0821000014	25
0821000015	25