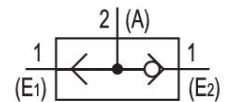


Válvulas selectoras (OR)



Datos técnicos

Sector	Industria
Principio de obturación	hermetizante suave
Tipo	válvula de asiento
Fluido	Aire comprimido
Tamaño de partículas máx.	5 μm
Temperatura ambiente mín.	0 °C
Temperatura ambiente máx.	80 °C
Temperatura del medio mín.	0 °C
Temperatura del medio máx.	80 °C
Contenido de aceite del aire comprimido min.	0 mg/m ³
Contenido de aceite del aire comprimido máx.	1 mg/m ³
Función lógica	Válvulas selectoras (OR)
Tipo de conexión	Conexión tubo
Conexión de aire comprimido entrada	G 3/4
conexión de aire comprimido salida	G 3/4
Caudal nominal Qn	4800 l/min
Presión de funcionamiento mín.	1 bar
Presión de funcionamiento máx.	10 bar
Peso	0.51 kg

Válvulas selectoras (OR)

0821000014

Válvulas
lógicas

2024-06-10

Material carcasa	Aluminio
Material juntas	Caucho de acrilnitrilo butadieno
Material casquillo roscado	Aluminio
N° de material	0821000014

Información técnica

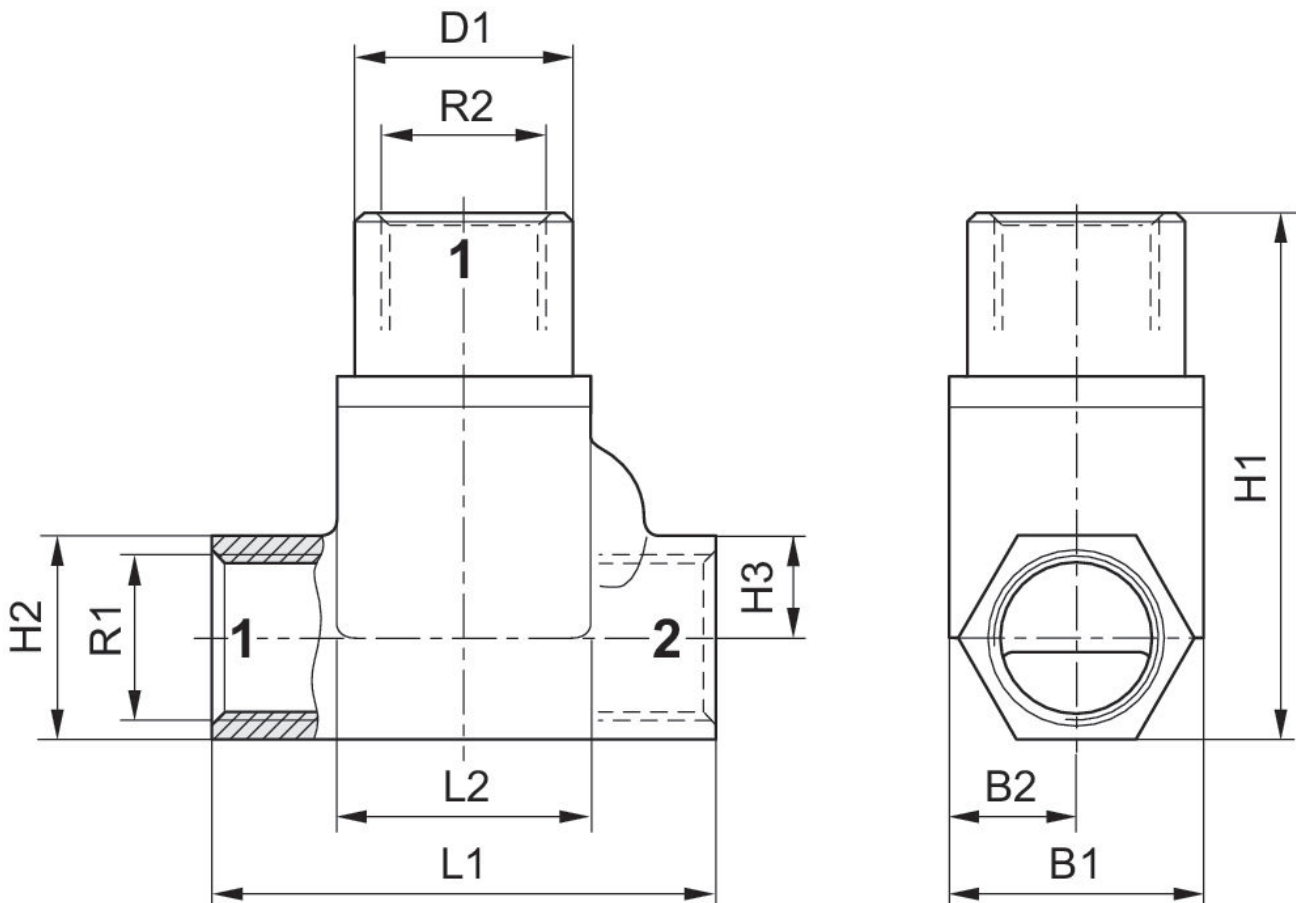
La presión de pilotaje mín. debe alcanzarse, ya que, de lo contrario, podrían producirse conexiones erróneas y, dado el caso, un fallo de válvulas.

El punto de condensación de presión se debe situar como mínimo 15 °C por debajo de la temperatura ambiental y del medio, y debe ser como máx. de 3 °C .

El contenido de aceite del aire comprimido debe permanecer constante durante toda la vida útil.

Utilice solo aceites permitidos por AVENTICS. Encontrará más información en el documento "Información técnica" (disponible en el <https://www.emerson.com/en-us/support>).

Dimensiones



Válvulas selectoras (OR)

0821000014

Válvulas
lógicas

2024-06-10

N° de material	R1	R2	D1	L1	L2	H1	H2	H3	B1
0821000014	G 3/4	G 3/4	44	100	51	107	41	20.5	50
0821000015	G 1	G 1	44	100	51	107	41	20.5	50

N° de material	B2
0821000014	25
0821000015	25