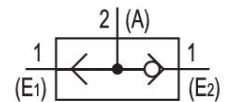


Valvole seletttrici di flusso (OR)



Dati tecnici

Settore	Industria
Principio di tenuta	con chiusura non a tenuta
Tipo	valvola a magnete
Fluido	Aria compressa
Dimensione max. particella	5 µm
Temperatura ambiente min.	0 °C
Temperatura ambiente max.	80 °C
Temperatura del fluido min.	0 °C
Temperatura del fluido max.	80 °C
Contenuto di olio dell'aria compressa min.	0 mg/m ³
Contenuto di olio dell'aria compressa max.	1 mg/m ³
Funzione logica	Valvole seletttrici di flusso (OR)
Tipo di raccordo	raccordo a compressione
Attacco aria compressa ingresso	G 3/4
attacco aria compressa uscita	G 3/4
Portata nominale Qn	4800 l/min
Pressione di esercizio min.	1 bar
Pressione di esercizio max	10 bar
Peso	0.51 kg

Valvole selettive di flusso (OR)

0821000014

Valvole
logiche

2024-06-10

Materiale corpo	Alluminio
Materiale guarnizioni	Gomma acrilonitrile-butadiene
Materiale boccola filettata	Alluminio
Codice	0821000014

Informazioni tecniche

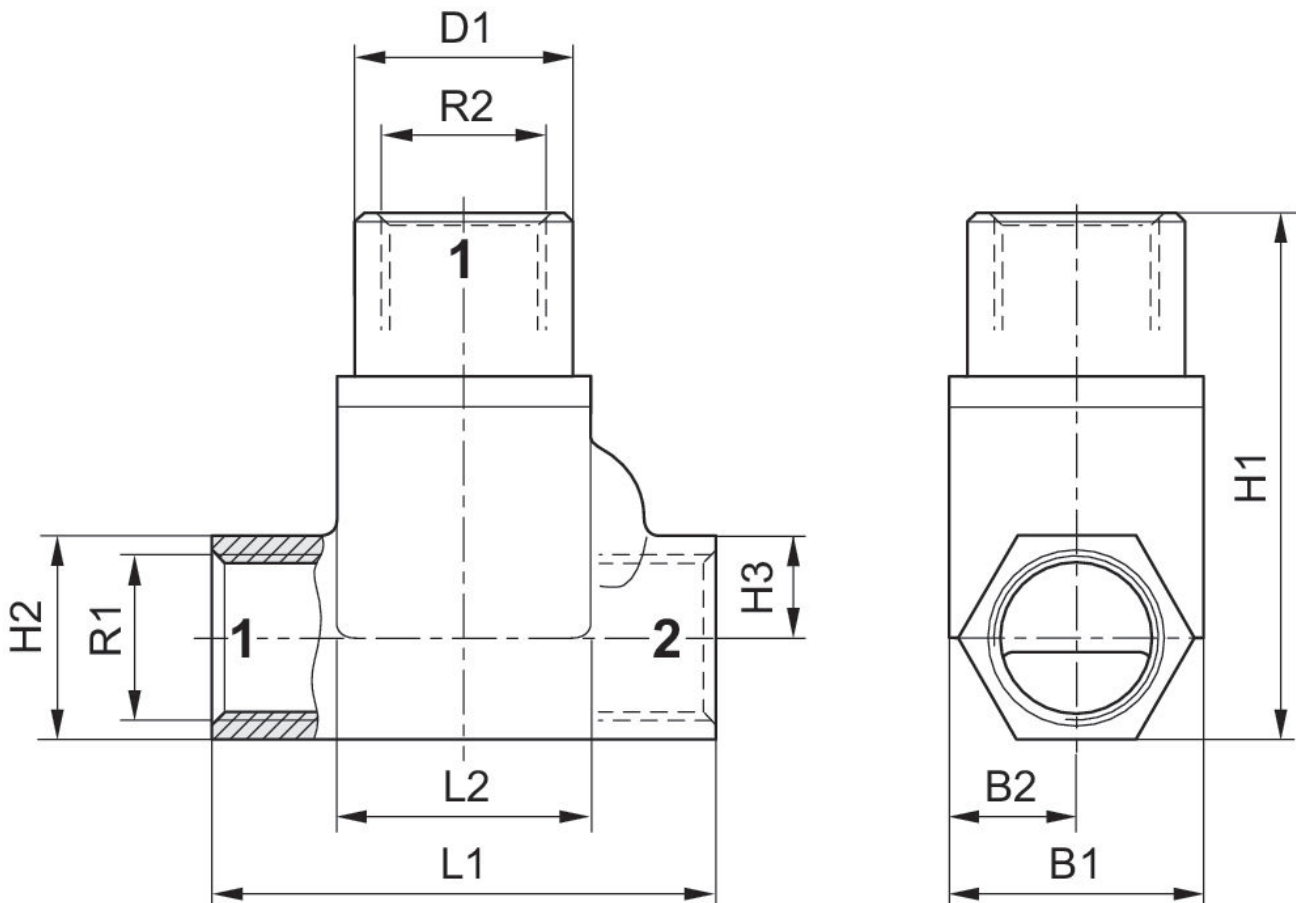
Non è consentito non raggiungere la pressione di pilotaggio min., poiché altrimenti è possibile che si verifichino commutazioni errate ed eventualmente guasti alle valvole!

Il punto di rugiada in pressione deve essere inferiore alla temperatura ambiente e a quella del fluido di almeno 15 °C e non superare il valore di 3 °C .

Il contenuto di olio dell'aria compressa deve rimanere costante per tutta la durata.

Utilizzare esclusivamente oli omologati da AVENTICS. Per maggiori informazioni consultare il documento "Informazioni tecniche" (disponibile nel <https://www.emerson.com/en-us/support>).

Dimensioni



Valvole selettive di flusso (OR)

0821000014

Valvole
logiche

2024-06-10

Codice	R1	R2	D1	L1	L2	H1	H2	H3	B1
0821000014	G 3/4	G 3/4	44	100	51	107	41	20.5	50
0821000015	G 1	G 1	44	100	51	107	41	20.5	50

Codice	B2
0821000014	25
0821000015	25