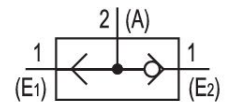


## Wechselventile (ODER)



## Technische Daten

Branche	Industrie
Dichtprinzip	weich dichtend
Bauart	Sitzventil
Medium	Druckluft
Max. Partikelgröße	5 µm
Umgebungstemperatur min.	0 °C
Umgebungstemperatur max.	80 °C
Mediumstemperatur min.	0 °C
Mediumstemperatur max.	80 °C
Ölgehalt der Druckluft min.	0 mg/m <sup>3</sup>
Ölgehalt der Druckluft max.	1 mg/m <sup>3</sup>
Logikfunktion	Wechselventil (ODER)
Anschlussart	Rohranschluss
Druckluftanschluss Eingang	G 3/4
Druckluftanschluss Ausgang	G 3/4
Nenndurchfluss Qn	4800 l/min
Betriebsdruck min.	1 bar
Betriebsdruck max.	10 bar
Gewicht	0.51 kg

# Wechselventil (ODER)

0821000014

Logikventile

2024-06-10

Werkstoff Gehäuse	Aluminium
Werkstoff Dichtungen	Acrylnitril-Butadien-Kautschuk
Werkstoff Gewindebuchse	Aluminium
Materialnummer	0821000014

## Technische Informationen

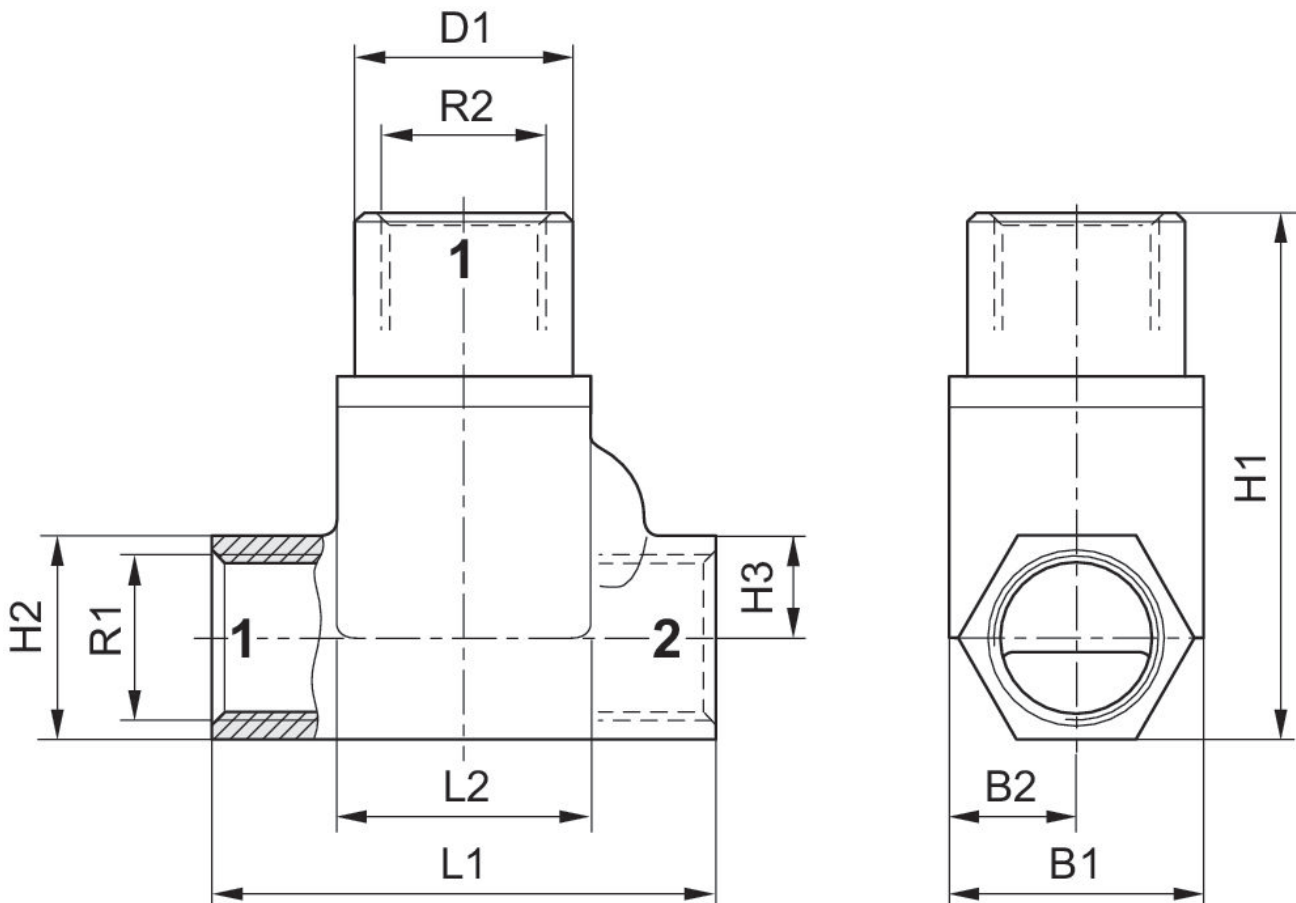
Der min. Steuerdruck darf nicht unterschritten werden, da es sonst zu Fehlschaltungen und ggf. Ventilausfall kommen kann!

Der Drucktaupunkt muss mindestens 15 °C unter der Umgebungs- und Mediumtemperatur liegen und darf max. 3 °C betragen.

Der Ölgehalt der Druckluft muss über die gesamte Lebensdauer konstant bleiben.

Verwenden Sie ausschließlich von AVENTICS zugelassene Öle. Weitere Informationen finden Sie im Dokument „Technische Informationen“ (erhältlich im <https://www.emerson.com/de-de/support>).

## Abmessungen



# Wechselventil (ODER)

0821000014

Logikventile

2024-06-10

---

Material-nummer	R1	R2	D1	L1	L2	H1	H2	H3	B1
0821000014	G 3/4	G 3/4	44	100	51	107	41	20.5	50
0821000015	G 1	G 1	44	100	51	107	41	20.5	50

Material-nummer	B2
0821000014	25
0821000015	25