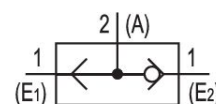


## 交換バルブ(あるいは)



## 技術データ

ブランチ

封止原則

型式

中間

最大粒子サイズ

最少周囲温度

最高周囲温度

最小の媒体温度

最大の媒体温度

圧縮空気のオイル含有量 最小

圧縮空気のオイル含有量 最大

ロジック機能

接続タイプ

圧縮空気 ポート 入力

圧縮空気ポート 出力

定格吐出 Qn

作動圧力 ( 最小 )

作動圧力の最大値

重量

産業

軟質封止

シート弁

圧縮空気

5 μm

0 °C

80 °C

0 °C

80 °C

0 mg/m<sup>3</sup>

1 mg/m<sup>3</sup>

交換バルブ(あるいは)

チューブ接続

G 1/2

G 1/2

2300 l/min

1 bar

10 bar

0.36 kg

材質 ハウジング  
 材質 ガスケット  
 材質 ねじブッシュ  
 マテリアル番号

アルミニウム  
 アクリルニトリル・ブタディエンゴム  
 アルミニウム  
 0821000011

## 技術情報

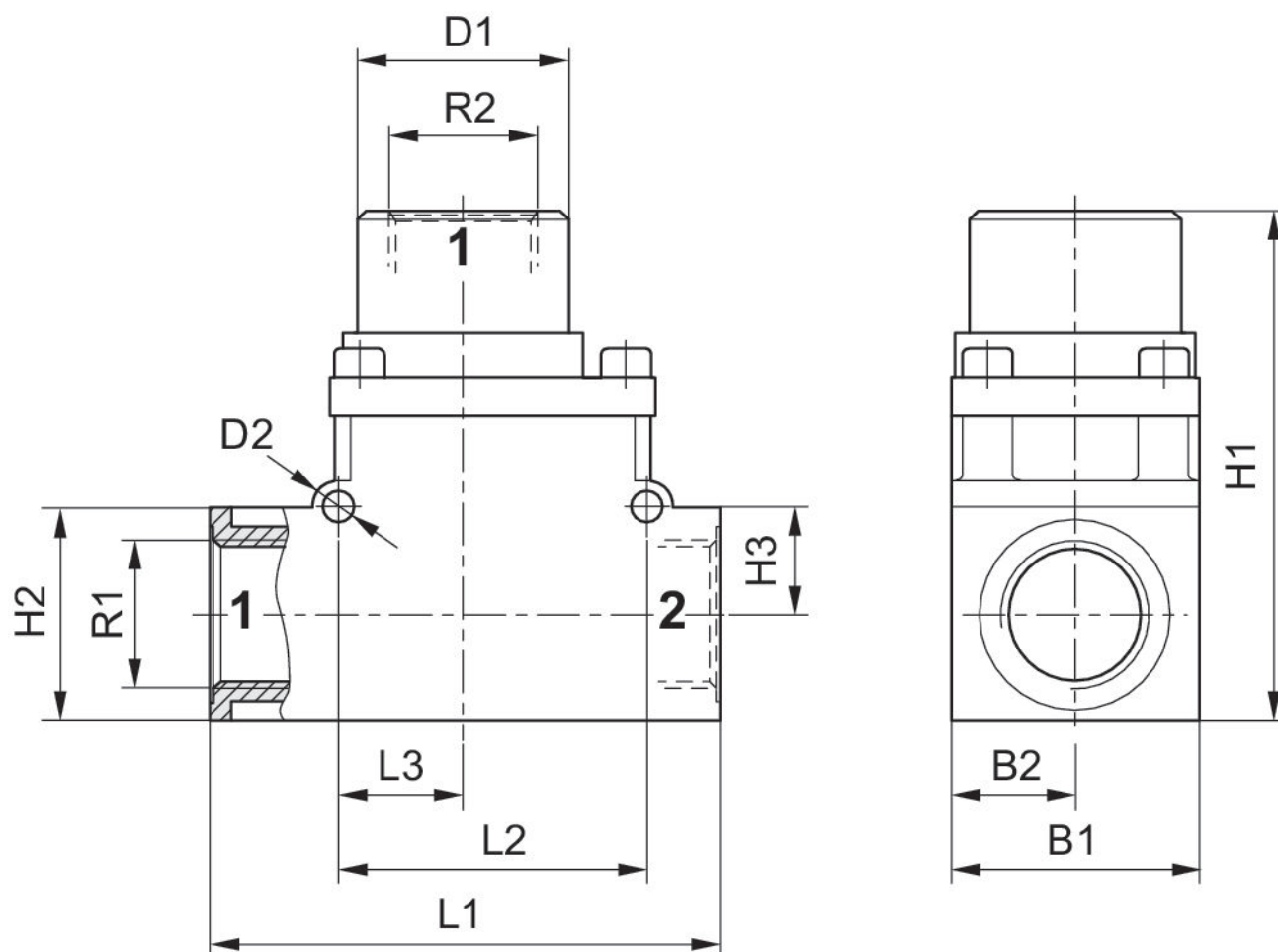
最小制御圧力に従ってください。従わない場合、切り換えに不備が発生し、弁が正しく機能しないおそれがあります！

圧力露点は、環境温度および媒体温度を最低 15 °C 下回る必要があります。最高温度は 3 °C です。

圧縮空気のオイル含有量は、寿命全体をとおして一定である必要があります。

AVENTICS が承認するオイルのみをお使いください。詳細は、「技術情報」という文書をご覧ください ( <https://www.emerson.com/en-us/support> にございます)。

## 寸法



# 交換バルブ(あるいは)

0821000011

ロジック弁

2024-06-10

マテリアル番号	R1	R2	D1	D2	L1	L2	L3	H1	H2
0821000010	G 3/8	G 3/8	34	4.5	72	44	18	72	30
0821000011	G 1/2	G 1/2	34	4.5	72	44	18	72	30

マテリアル番号	H3	B1	B2
0821000010	15	35	17.5
0821000011	15	35	17.5