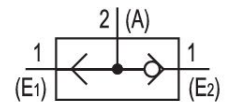


Valvole selettive di flusso (OR)



Dati tecnici

Settore	Industria
Principio di tenuta	con chiusura non a tenuta
Tipo	valvola a magnete
Fluido	Aria compressa
Dimensione max. particella	5 µm
Temperatura ambiente min.	0 °C
Temperatura ambiente max.	80 °C
Temperatura del fluido min.	0 °C
Temperatura del fluido max.	80 °C
Contenuto di olio dell'aria compressa min.	0 mg/m ³
Contenuto di olio dell'aria compressa max.	1 mg/m ³
Funzione logica	Valvole selettive di flusso (OR)
Tipo di raccordo	raccordo a compressione
Attacco aria compressa ingresso	G 1/2
attacco aria compressa uscita	G 1/2
Portata nominale Qn	2300 l/min
Pressione di esercizio min.	1 bar
Pressione di esercizio max	10 bar
Peso	0.36 kg

Valvole selettive di flusso (OR)

Valvole
logiche

0821000011

2024-06-10

Materiale corpo	Alluminio
Materiale guarnizioni	Gomma acrilonitrile-butadiene
Materiale boccola filettata	Alluminio
Codice	0821000011

Informazioni tecniche

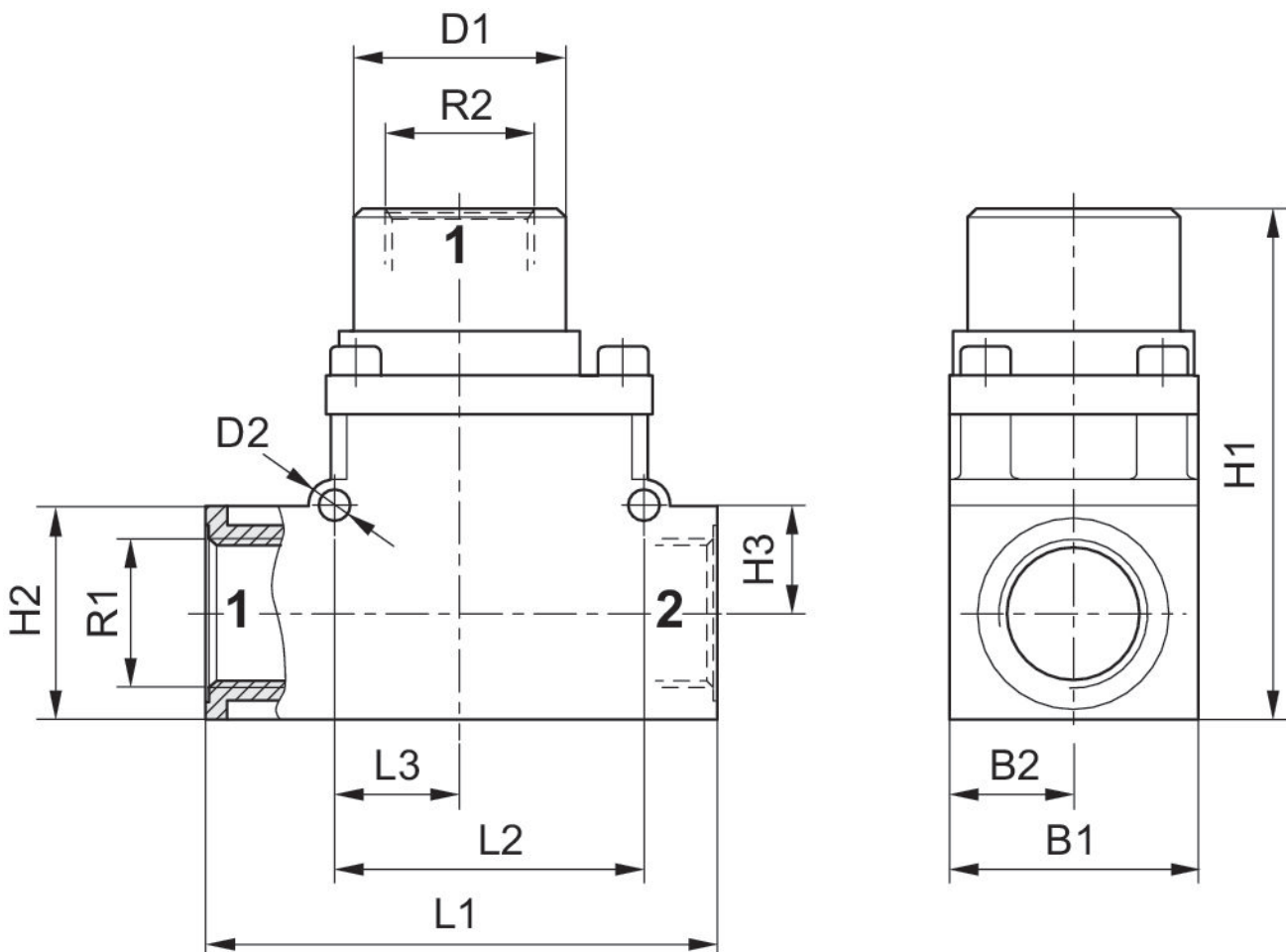
Non è consentito non raggiungere la pressione di pilotaggio min., poiché altrimenti è possibile che si verifichino commutazioni errate ed eventualmente guasti alle valvole!

Il punto di rugiada in pressione deve essere inferiore alla temperatura ambiente e a quella del fluido di almeno 15 °C e non superare il valore di 3 °C .

Il contenuto di olio dell'aria compressa deve rimanere costante per tutta la durata.

Utilizzare esclusivamente oli omologati da AVENTICS. Per maggiori informazioni consultare il documento "Informazioni tecniche" (disponibile nel <https://www.emerson.com/en-us/support>).

Dimensioni



Valvole selettive di flusso (OR)

0821000011

Valvole
logiche

2024-06-10

Codice	R1	R2	D1	D2	L1	L2	L3	H1	H2
0821000010	G 3/8	G 3/8	34	4.5	72	44	18	72	30
0821000011	G 1/2	G 1/2	34	4.5	72	44	18	72	30

Codice	H3	B1	B2
0821000010	15	35	17.5
0821000011	15	35	17.5