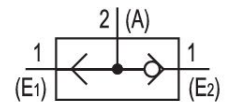


Válvulas de alternância (OU)



Dados técnicos

Setor	Indústria
Princípio de estanquidade	com vedação mole
Modelo	válvula de assento
Fluido	Ar comprimido
Tamanho máx. da partícula	5 µm
Temperatura ambiente mín.	0 °C
Temperatura ambiente máx.	80 °C
Temperatura mín. do#fluido.	0 °C
Temperatura máx. do#fluido.	80 °C
Teor de óleo do ar comprimido min.	0 mg/m ³
Teor de óleo do ar comprimido máx.	1 mg/m ³
Função de lógica	Válvulas de alternância (OU)
Tipo de conexão	conexão de tubo
Conexão de ar comprimido entrada	G 3/8
conexão de ar comprimido saída	G 3/8
Fluxo nominal Qn	2150 l/min
Pressão de operação mín.	1 bar
Pressão de operação máx	10 bar
Peso	0.4 kg

Válvulas de alternância (OU)

0821000010

válvulas de
lógica

2024-06-10

Material de caixa	Alumínio
Material de vedações	Borracha de acrilonitrila butadieno
Material bucha rosqueada	Alumínio
N° de material	0821000010

Informações técnicas

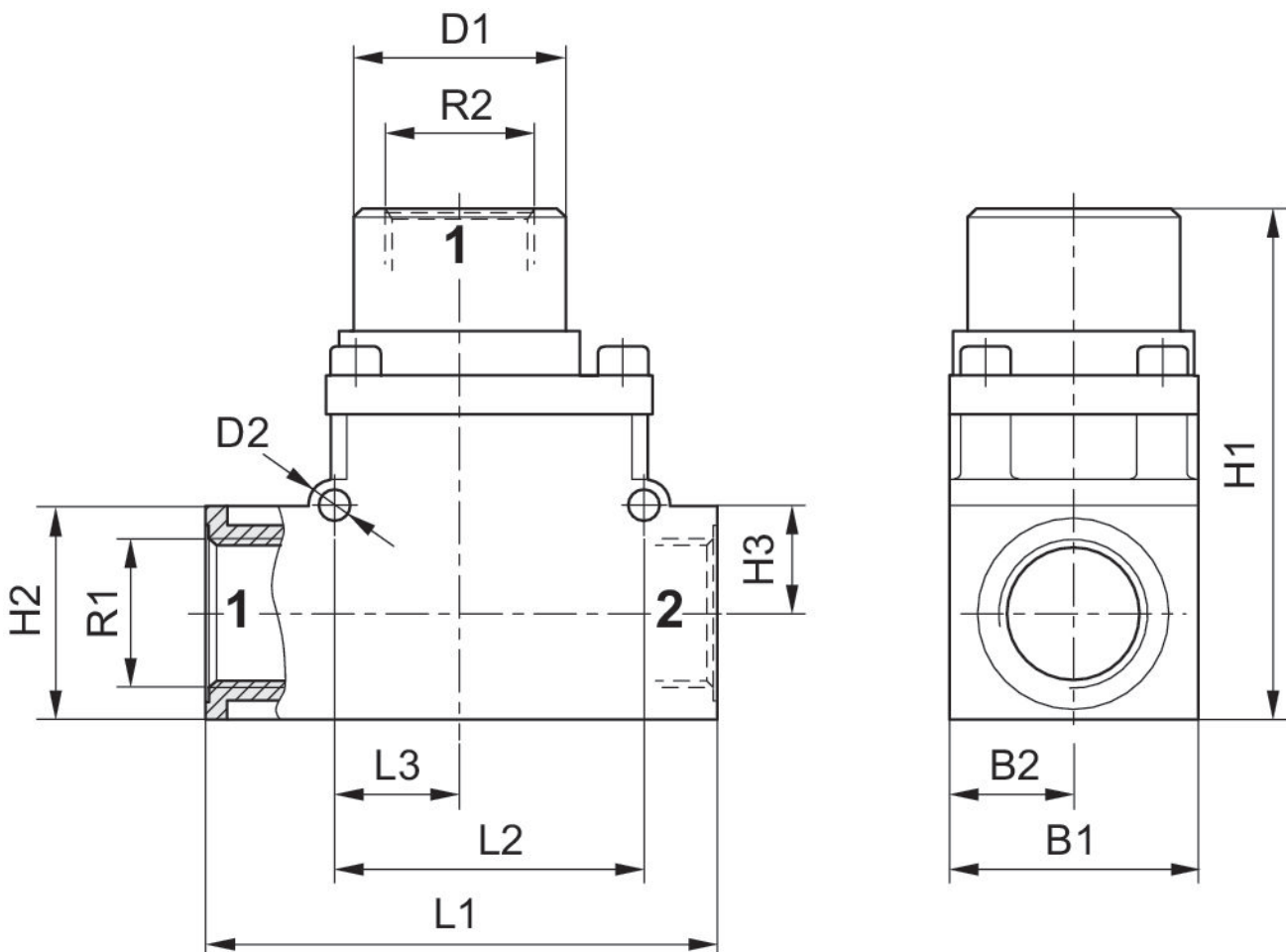
A pressão de comando mínima deve ser alcançada, caso contrário podem ser verificadas comutações incorretas e, eventualmente, falha nas válvulas!

O ponto de condensação de pressão deve ser pelo menos 15 °C abaixo da temperatura ambiente e do fluido e um máximo de 3 °C .

O teor de óleo do ar comprimido deve permanecer constante durante toda a vida útil.

Por favor, use exclusivamente óleos autorizados pela AVENTICS. Para mais informações consulte o documento "Informações técnicas" (disponíveis no <https://www.emerson.com/en-us/support>).

Dimensões



Válvulas de alternância (OU)

0821000010

válvulas de
lógica

2024-06-10

N° de material	R1	R2	D1	D2	L1	L2	L3	H1	H2
0821000010	G 3/8	G 3/8	34	4.5	72	44	18	72	30
0821000011	G 1/2	G 1/2	34	4.5	72	44	18	72	30

N° de material	H3	B1	B2
0821000010	15	35	17.5
0821000011	15	35	17.5