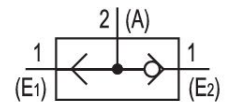


Wechselventile (ODER)



Technische Daten

Branche	Industrie
Dichtprinzip	weich dichtend
Bauart	Sitzventil
Medium	Druckluft
Max. Partikelgröße	5 µm
Umgebungstemperatur min.	0 °C
Umgebungstemperatur max.	80 °C
Mediumstemperatur min.	0 °C
Mediumstemperatur max.	80 °C
Ölgehalt der Druckluft min.	0 mg/m ³
Ölgehalt der Druckluft max.	1 mg/m ³
Logikfunktion	Wechselventil (ODER)
Anschlussart	Rohranschluss
Druckluftanschluss Eingang	G 3/8
Druckluftanschluss Ausgang	G 3/8
Nenndurchfluss Qn	2150 l/min
Betriebsdruck min.	1 bar
Betriebsdruck max.	10 bar
Gewicht	0.4 kg

Wechselventil (ODER)

0821000010

Logikventile

2024-06-10

Werkstoff Gehäuse	Aluminium
Werkstoff Dichtungen	Acrylnitril-Butadien-Kautschuk
Werkstoff Gewindebuchse	Aluminium
Materialnummer	0821000010

Technische Informationen

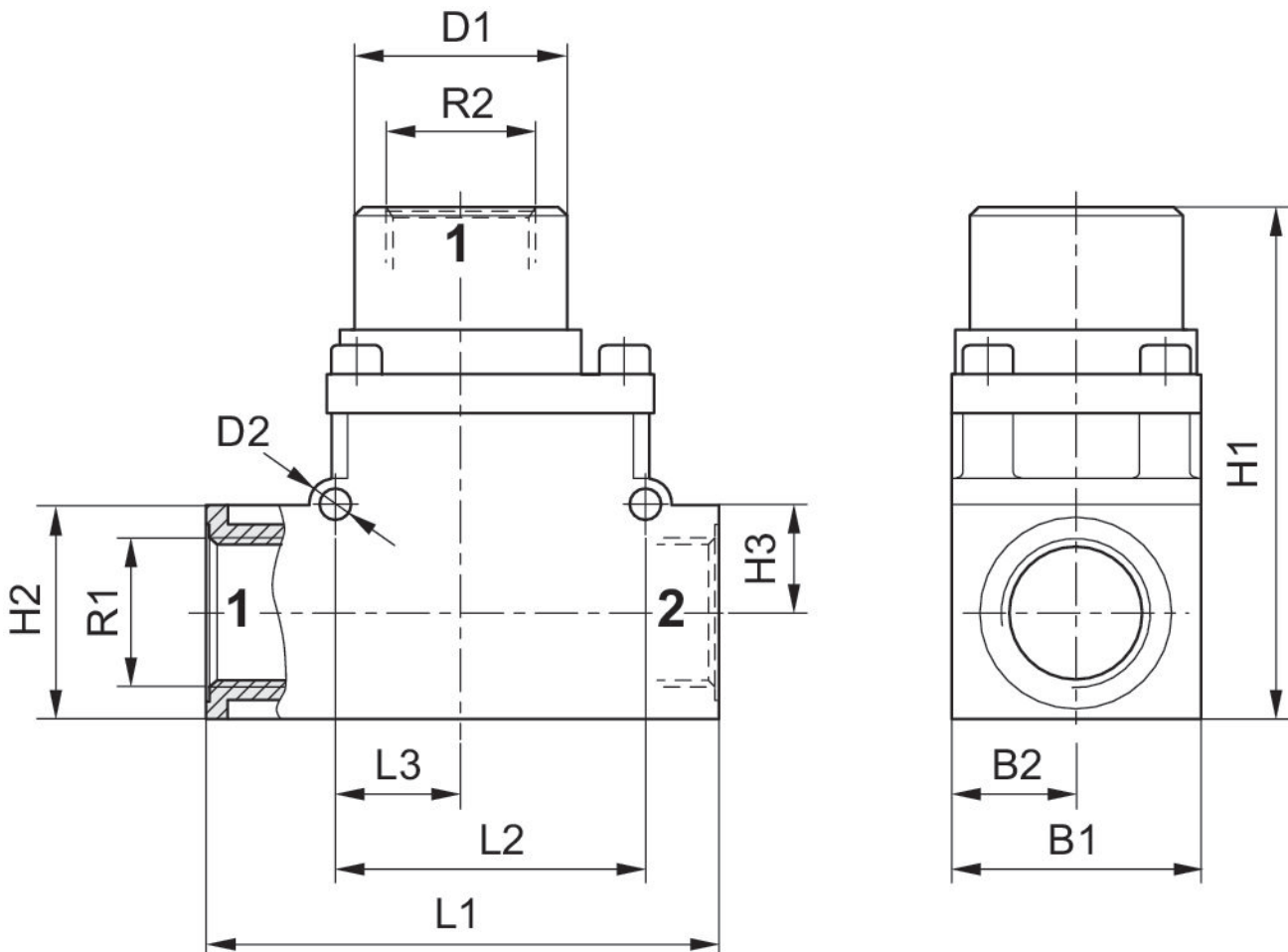
Der min. Steuerdruck darf nicht unterschritten werden, da es sonst zu Fehlschaltungen und ggf. Ventilausfall kommen kann!

Der Drucktaupunkt muss mindestens 15 °C unter der Umgebungs- und Mediumstemperatur liegen und darf max. 3 °C betragen.

Der Ölgehalt der Druckluft muss über die gesamte Lebensdauer konstant bleiben.

Verwenden Sie ausschließlich von AVENTICS zugelassene Öle. Weitere Informationen finden Sie im Dokument „Technische Informationen“ (erhältlich im <https://www.emerson.com/de-de/support>).

Abmessungen



Wechselventil (ODER)

0821000010

Logikventile

2024-06-10

Material- nummer	R1	R2	D1	D2	L1	L2	L3	H1	H2
0821000010	G 3/8	G 3/8	34	4.5	72	44	18	72	30
0821000011	G 1/2	G 1/2	34	4.5	72	44	18	72	30

Material- nummer	H3	B1	B2
0821000010	15	35	17.5
0821000011	15	35	17.5