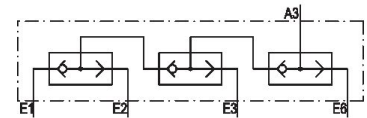
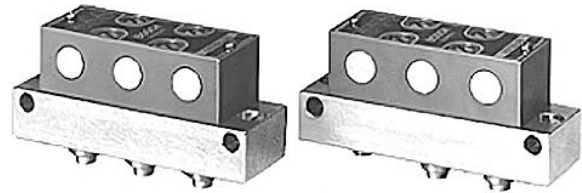


Válvulas lógicas AVENTICS



Datos técnicos

| | |
|--|---------------------------------------|
| Sector | Industria |
| Principio de obturación | hermetizante suave |
| Tipo | válvula de asiento |
| Fluido | Aire comprimido |
| Tamaño de partículas máx. | 1 μm |
| Temperatura ambiente mín. | 0 °C |
| Temperatura ambiente máx. | 80 °C |
| Temperatura del medio mín. | 0 °C |
| Temperatura del medio máx. | 80 °C |
| Contenido de aceite del aire comprimido min. | 0 mg/m ³ |
| Contenido de aceite del aire comprimido máx. | 1 mg/m ³ |
| Función lógica | Válvulas selectoras (OR) |
| Tipo de conexión | Válvula de placa con conexión de tubo |
| Conexión de aire comprimido entrada | Ø 4 |
| conexión de aire comprimido salida | Ø 4 |
| Caudal nominal Qn | 80 l/min |
| Presión de funcionamiento mín. | 1 bar |
| Presión de funcionamiento máx. | 10 bar |
| Peso | 0.14 kg |
| Material carcasa | Poliamida |
| Material juntas | Caucho de acrilnitrilo butadieno |
| Material casquillo roscado | fundición de aluminio en coquillas |
| N° de material | 0821000009 |

Información técnica

El punto de condensación de presión se debe situar como mínimo 15 °C por debajo de la temperatura ambiental y del medio, y debe ser como máx. de 3 °C .

El contenido de aceite del aire comprimido debe permanecer constante durante toda la vida útil.

Utilice solo aceites permitidos por AVENTICS. Encontrará más información en el documento “Información técnica” (disponible en el <https://www.emerson.com/en-us/support>).

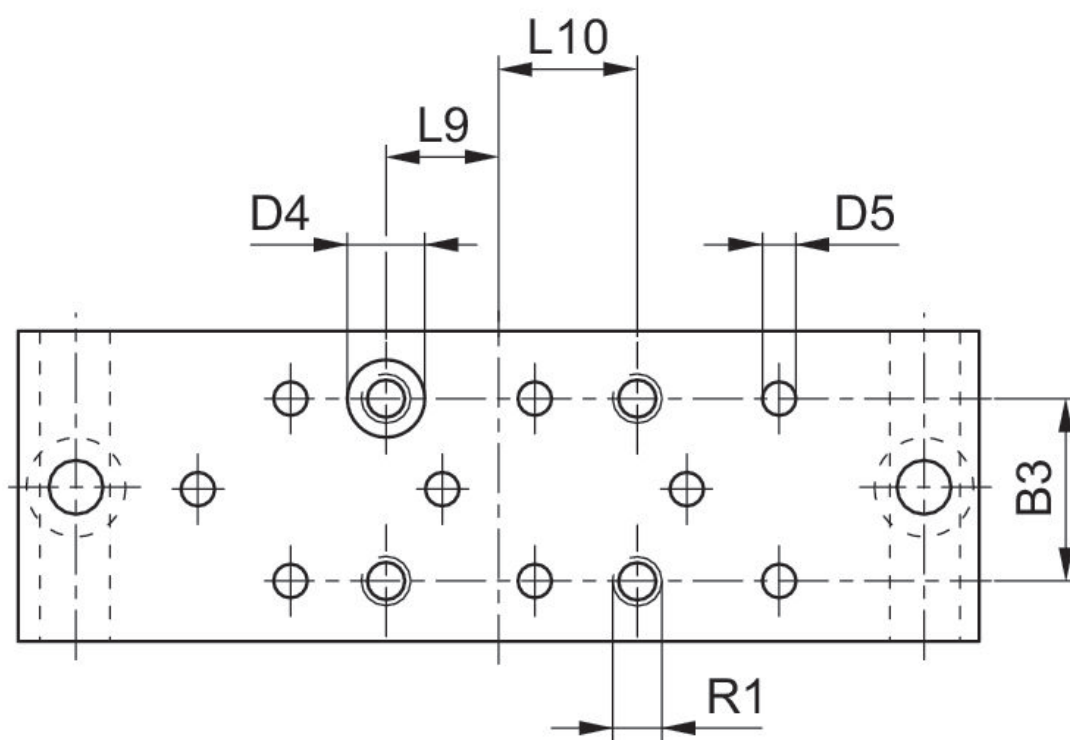
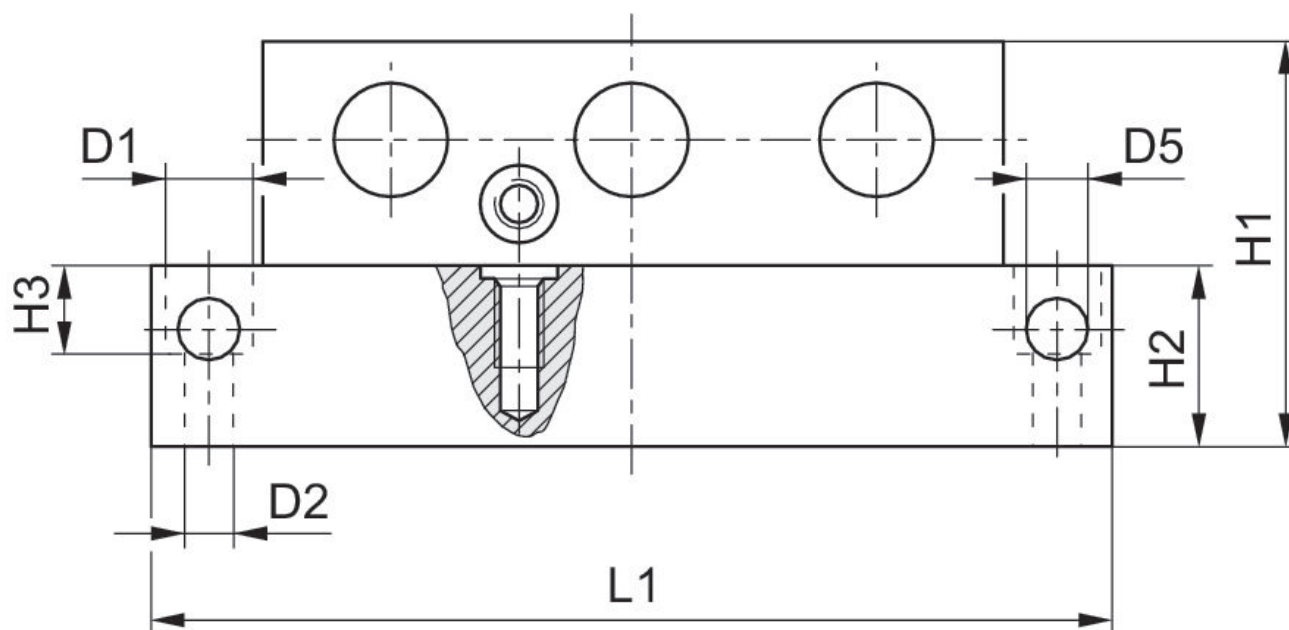
La presión de pilotaje mín. debe alcanzarse, ya que, de lo contrario, podrían producirse conexiones erróneas y, dado el caso, un fallo de válvulas.

El punto de condensación de presión se debe situar como mínimo 15 °C por debajo de la temperatura ambiental y del medio, y debe ser como máx. de 3 °C .

El contenido de aceite del aire comprimido debe permanecer constante durante toda la vida útil.

Utilice solo aceites permitidos por AVENTICS. Encontrará más información en el documento “Información técnica” (disponible en el <https://www.emerson.com/en-us/support>).

Dimensiones



| N° de material | R1 | D1 | D2 | D3 | D4 | D5 | H1 | H2 | H3 |
|----------------|----|----|----|-----|-----|-----|----|----|-----|
| 0821000008 | M4 | 8 | 4 | 5.3 | 6.2 | 2.5 | 34 | 15 | 7.2 |
| 0821000009 | M4 | 8 | 4 | 5.3 | 6.2 | 2.5 | 34 | 15 | 7.2 |
| 0821001008 | M4 | 8 | 4 | 5.3 | 6.2 | 2.5 | 34 | 15 | 7.2 |

Válvulas selectoras (OR)

2023-10-11

0821000009

| L1 | L9 | L10 | B3 |
|----|-----|-----|----|
| 80 | 9.5 | 11 | 15 |
| 80 | 9.5 | 11 | 15 |
| 80 | 9.5 | 11 | 15 |