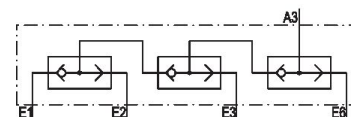


AVENTIC ロジックバルブ



技術データ

ブランチ

封止原則

型式

中間

最大粒子サイズ

最少周囲温度

最高周囲温度

最小の媒体温度

最大の媒体温度

圧縮空気のオイル含有量 最小

圧縮空気のオイル含有量 最大

ロジック機能

接続タイプ

圧縮空気 ポート 入力

圧縮空気ポート 出力

定格吐出 Qn

作動圧力 (最小)

作動圧力の最大値

重量

材質 ハウジング

材質 ガスケット

材質 ねじブッシュ

マテリアル番号

産業

軟質封止

シート弁

圧縮空気

1 μ m

0 °C

80 °C

0 °C

80 °C

0 mg/m³

1 mg/m³

交換バルブ(あるいは)

プレートバルブ、チューブ接続付き

Ø 4

Ø 4

80 l/min

1 bar

10 bar

0.14 kg

ポリアミド

アクリルニトリル・ブタディエンゴム

アルミニウム重力鋳造

0821000009

技術情報

圧力露点は、環境温度および媒体温度を最低 15 °C 下回る必要があります。最高温度は 3 °C です。

圧縮空気のオイル含有量は、寿命全体をとおして一定である必要があります。

AVENTICS が承認するオイルのみをお使いください。詳細は、「技術情報」という文書をご覧ください (<https://www.emerson.com/en-us/support> にございます)。

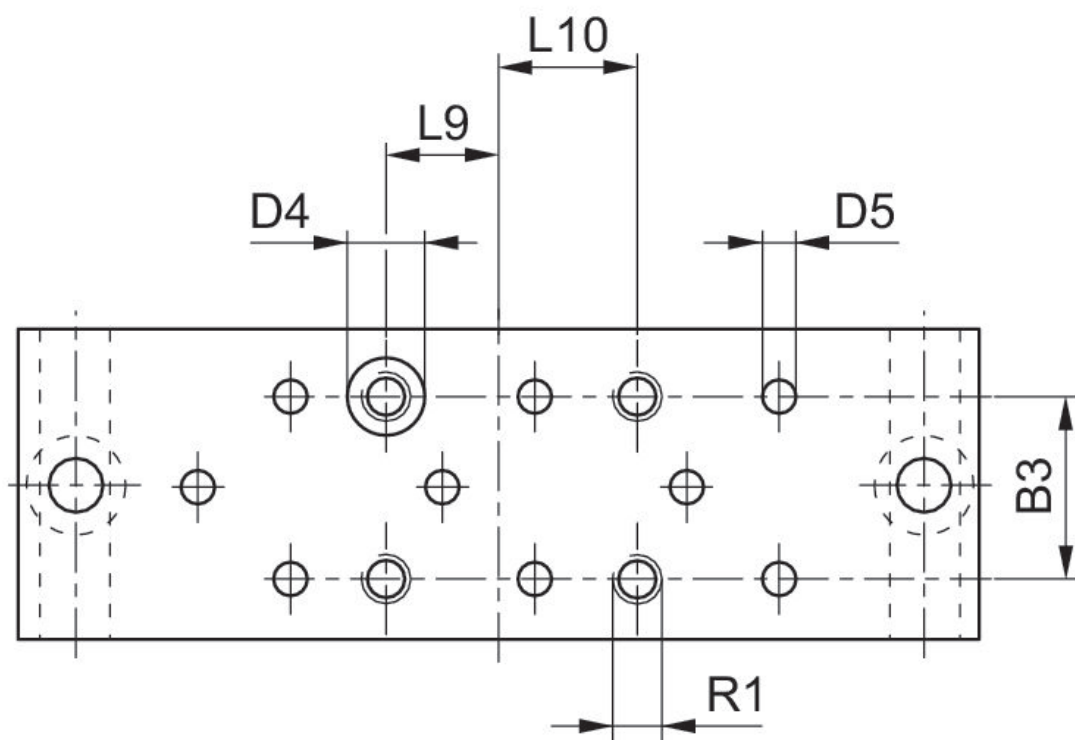
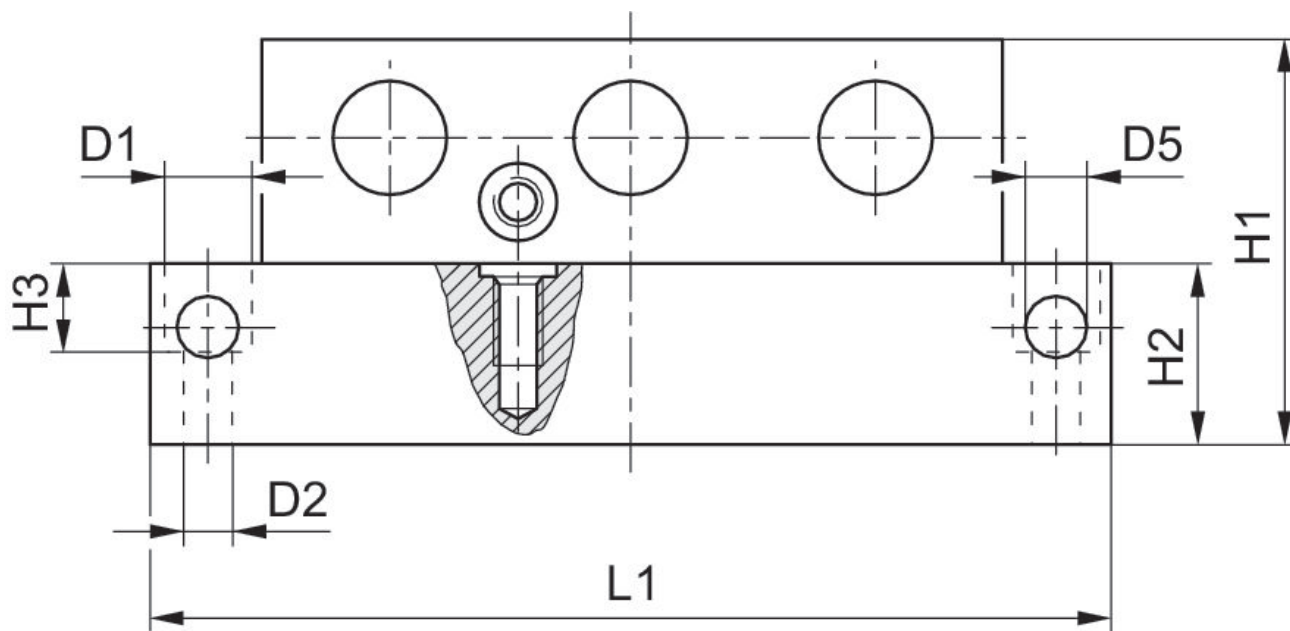
最小制御圧力に従ってください。従わない場合、切り換えに不備が発生し、弁が正しく機能しないおそれがあります！

圧力露点は、環境温度および媒体温度を最低 15 °C 下回る必要があります。最高温度は 3 °C です。

圧縮空気のオイル含有量は、寿命全体をとおして一定である必要があります。

AVENTICS が承認するオイルのみをお使いください。詳細は、「技術情報」という文書をご覧ください (<https://www.emerson.com/en-us/support> にございます)。

寸法



マテリア アル番号	R1	D1	D2	D3	D4	D5	H1	H2	H3
0821000008	M4	8	4	5.3	6.2	2.5	34	15	7.2
0821000009	M4	8	4	5.3	6.2	2.5	34	15	7.2

交換バルブ(あるいは)

2023-10-11

0821000009

マテリアル番号	R1	D1	D2	D3	D4	D5	H1	H2	H3
0821001008	M4	8	4	5.3	6.2	2.5	34	15	7.2

L1	L9	L10	B3
80	9.5	11	15
80	9.5	11	15
80	9.5	11	15