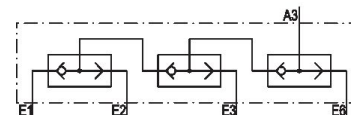
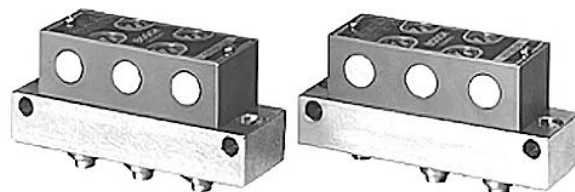


Vannes logiques AVENTICS



Données techniques

Secteur	Industrie
Principe d'étanchéité	à étanchéification souple
Type de construction	Distributeur à clapet
Fluide	Air comprimé
Taille de particule max.	1 µm
Température ambiante min.	0 °C
Température ambiante max.	80 °C
Température min. du fluide	0 °C
Température max. du fluide	80 °C
Teneur en huile de l'air comprimé min.	0 mg/m ³
Teneur en huile de l'air comprimé Maxi.	1 mg/m ³
Fonction logique	Sélecteurs de circuit (OU)
Type de raccordement	Distributeur sur embase avec raccordement direct
Entrée raccord d'air comprimé	Ø 4
Sortie raccord d'air comprimé	Ø 4
Débit nominal Qn	80 l/min
Pression de service min.	1 bar
Pression de service maxi	10 bar
Poids	0.14 kg
Matériau boîtiers	Polyamide
Matériau joints	Caoutchouc nitrile (NBR)
Matériau douille fileté	Aluminium coulé en coquille
Référence	0821000009

Informations techniques

Le point de rosée sous pression doit se situer à au moins 15 °C sous la température ambiante et la température du fluide et peut atteindre max. 3 °C .

La teneur en huile de l'air comprimé doit rester constante tout au long de la durée de vie.

Exclusivement utiliser des huiles autorisées par AVENTICS. Pour de plus amples informations, se reporter au document « Informations techniques » (disponible dans le <https://www.emerson.com/en-us/support>).

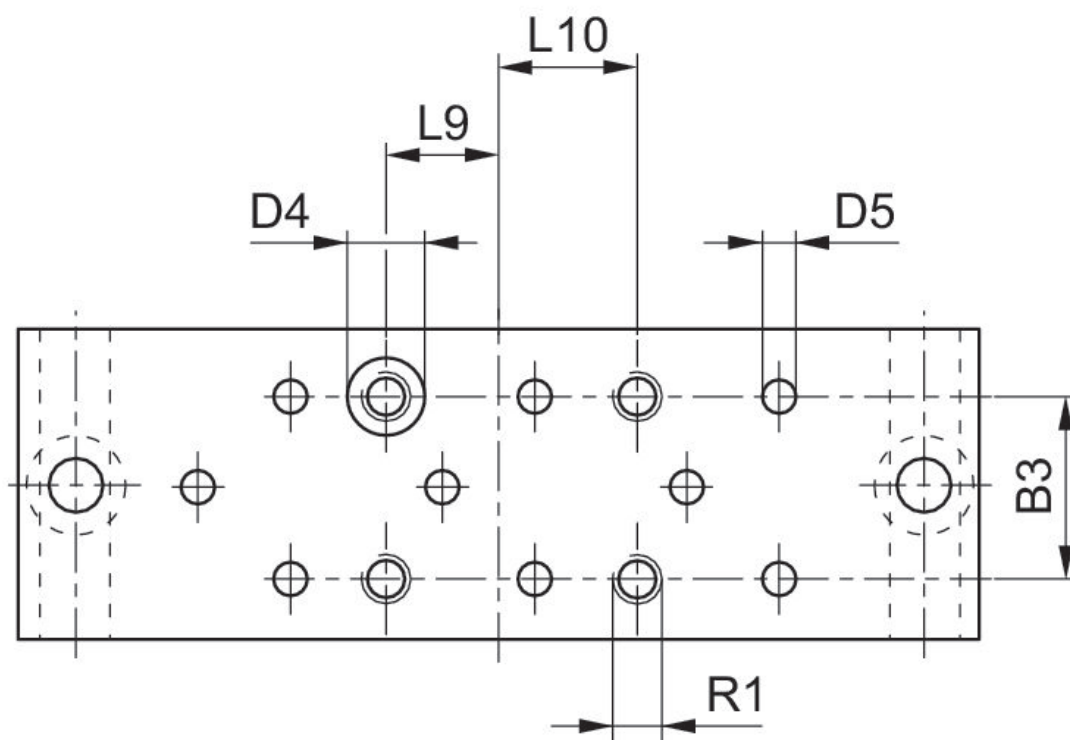
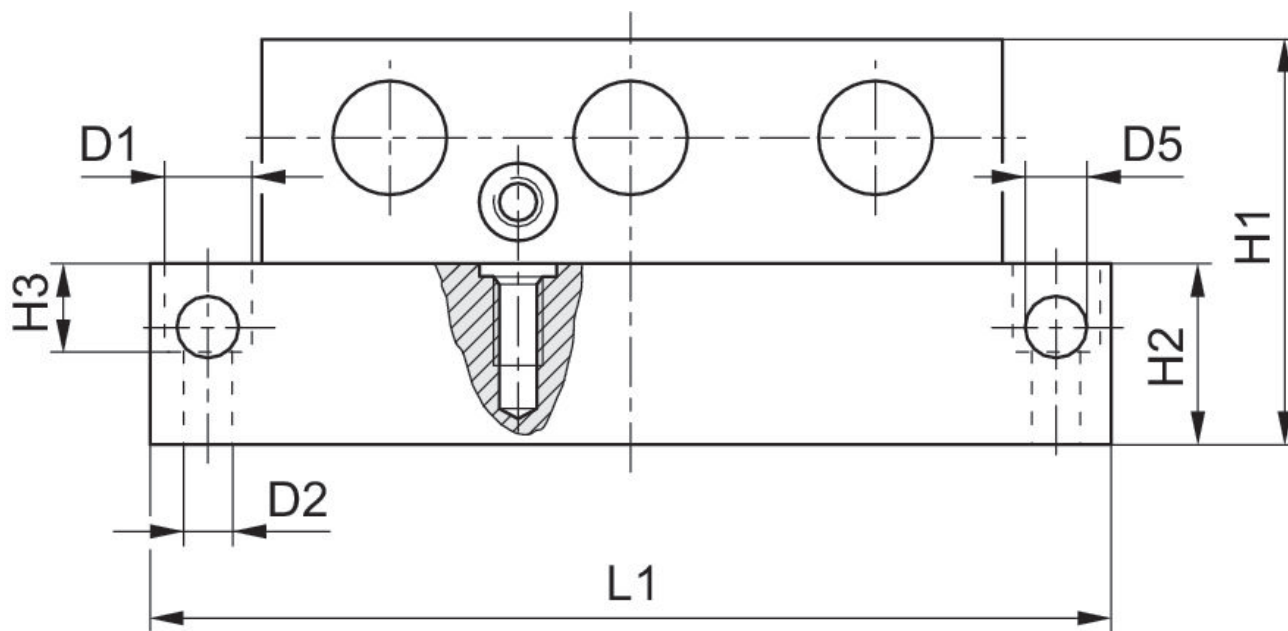
La pression de pilotage minimale min. doit être respectée, sans quoi des commutations intempestives et, le cas échéant, une panne des distributeurs sont susceptibles de se produire !

Le point de rosée sous pression doit se situer à au moins 15 °C sous la température ambiante et la température du fluide et peut atteindre max. 3 °C .

La teneur en huile de l'air comprimé doit rester constante tout au long de la durée de vie.

Exclusivement utiliser des huiles autorisées par AVENTICS. Pour de plus amples informations, se reporter au document « Informations techniques » (disponible dans le <https://www.emerson.com/en-us/support>).

Dimensions



Référence	R1	D1	D2	D3	D4	D5	H1	H2	H3
0821000008	M4	8	4	5.3	6.2	2.5	34	15	7.2
0821000009	M4	8	4	5.3	6.2	2.5	34	15	7.2
0821001008	M4	8	4	5.3	6.2	2.5	34	15	7.2

Sélecteurs de circuit (OU)

2023-10-11

0821000009

L1	L9	L10	B3
80	9.5	11	15
80	9.5	11	15
80	9.5	11	15