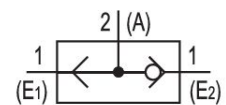


## Valvole selettive di flusso (OR)



### Dati tecnici

Settore	Industria
Principio di tenuta	con chiusura non a tenuta
Tipo	valvola a magnete
Fluido	Aria compressa
Dimensione max. particella	5 µm
Temperatura ambiente min.	0 °C
Temperatura ambiente max.	80 °C
Temperatura del fluido min.	0 °C
Temperatura del fluido max.	80 °C
Contenuto di olio dell'aria compressa min.	0 mg/m <sup>3</sup>
Contenuto di olio dell'aria compressa max.	1 mg/m <sup>3</sup>
Funzione logica	Valvole selettive di flusso (OR)
Tipo di raccordo	raccordo a compressione
Attacco aria compressa ingresso	M5
attacco aria compressa uscita	M5
Portata nominale Qn	80 l/min
Pressione di esercizio min.	1 bar
Pressione di esercizio max	10 bar
Peso	0.011 kg

# Valvole selettive di flusso (OR)

0821000004

Valvole  
logiche

2024-06-10

Materiale corpo	Poliammide
Materiale guarnizioni	Gomma acrilonitrile-butadiene
Materiale boccola filettata	Ottone
Codice	0821000004

## Informazioni tecniche

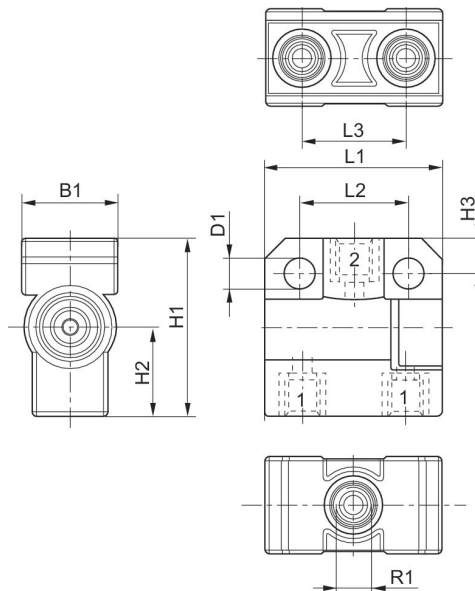
Non è consentito non raggiungere la pressione di pilotaggio min., poiché altrimenti è possibile che si verifichino commutazioni errate ed eventualmente guasti alle valvole!

Il punto di rugiada in pressione deve essere inferiore alla temperatura ambiente e a quella del fluido di almeno 15 °C e non superare il valore di 3 °C .

Il contenuto di olio dell'aria compressa deve rimanere costante per tutta la durata.

Utilizzare esclusivamente oli omologati da AVENTICS. Per maggiori informazioni consultare il documento "Informazioni tecniche" (disponibile nel <https://www.emerson.com/en-us/support>).

## Dimensioni



Codice	R1	D1	L1	L2	L3	H1	H2	H3	B1
0821000004	M5	4.3	26	16	15	26	13	5	14

Codice	*)
0821000004	5

\*) = profondità filettatura