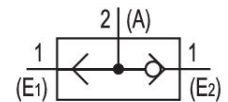


## Wechselventile (ODER)



### Technische Daten

Branche	Industrie
Dichtprinzip	weich dichtend
Bauart	Sitzventil
Medium	Druckluft
Max. Partikelgröße	5 µm
Umgebungstemperatur min.	0 °C
Umgebungstemperatur max.	80 °C
Mediumstemperatur min.	0 °C
Mediumstemperatur max.	80 °C
Ölgehalt der Druckluft min.	0 mg/m <sup>3</sup>
Ölgehalt der Druckluft max.	1 mg/m <sup>3</sup>
Logikfunktion	Wechselventil (ODER)
Anschlussart	Rohranschluss
Druckluftanschluss Eingang	M5
Druckluftanschluss Ausgang	M5
Nenndurchfluss Qn	80 l/min
Betriebsdruck min.	1 bar
Betriebsdruck max.	10 bar
Gewicht	0.011 kg

# Wechselventil (ODER)

0821000004

Logikventile

2024-06-10

Werkstoff Gehäuse

Polyamid

Werkstoff Dichtungen

Acrylnitril-Butadien-Kautschuk

Werkstoff Gewindebuchse

Messing

Materialnummer

0821000004

## Technische Informationen

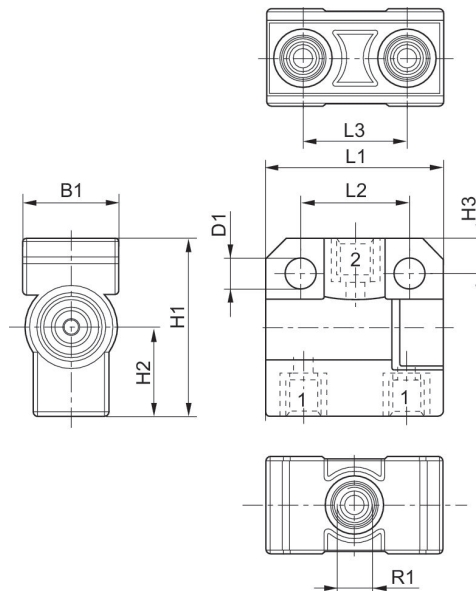
Der min. Steuerdruck darf nicht unterschritten werden, da es sonst zu Fehlschaltungen und ggf. Ventilausfall kommen kann!

Der Drucktaupunkt muss mindestens 15 °C unter der Umgebungs- und Mediumtemperatur liegen und darf max. 3 °C betragen.

Der Ölgehalt der Druckluft muss über die gesamte Lebensdauer konstant bleiben.

Verwenden Sie ausschließlich von AVENTICS zugelassene Öle. Weitere Informationen finden Sie im Dokument „Technische Informationen“ (erhältlich im <https://www.emerson.com/de-de/support>).

## Abmessungen



Materialnummer	R1	D1	L1	L2	L3	H1	H2	H3	B1
0821000004	M5	4.3	26	16	15	26	13	5	14

Materialnummer	*)
0821000004	5

\*) = Gewindetiefe