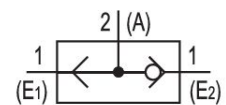
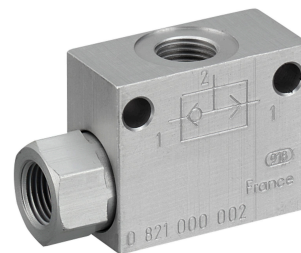


## Wechselventile (ODER)



## Technische Daten

Branche	Industrie
Dichtprinzip	weich dichtend
Bauart	Sitzventil
Medium	Druckluft
Max. Partikelgröße	5 µm
Umgebungstemperatur min.	0 °C
Umgebungstemperatur max.	80 °C
Mediumstemperatur min.	0 °C
Mediumstemperatur max.	80 °C
Ölgehalt der Druckluft min.	0 mg/m <sup>3</sup>
Ölgehalt der Druckluft max.	1 mg/m <sup>3</sup>
Logikfunktion	Wechselventil (ODER)
Anschlussart	Rohranschluss
Druckluftanschluss Eingang	G 1/4
Druckluftanschluss Ausgang	G 1/4
Nenndurchfluss Qn	1550 l/min
Betriebsdruck min.	1 bar
Betriebsdruck max.	10 bar
Gewicht	0.12 kg

Werkstoff Gehäuse	Aluminium
Werkstoff Dichtungen	Acrylnitril-Butadien-Kautschuk
Werkstoff Gewindebuchse	Aluminium Stahl, verchromt
Materialnummer	0821000003

## Technische Informationen

Der Drucktaupunkt muss mindestens 15 °C unter der Umgebungs- und Mediumstemperatur liegen und darf max. 3 °C betragen.

Der Ölgehalt der Druckluft muss über die gesamte Lebensdauer konstant bleiben.

Verwenden Sie ausschließlich von AVENTICS zugelassene Öle. Weitere Informationen finden Sie im Dokument „Technische Informationen“ (erhältlich im <https://www.emerson.com/de-de/support>).

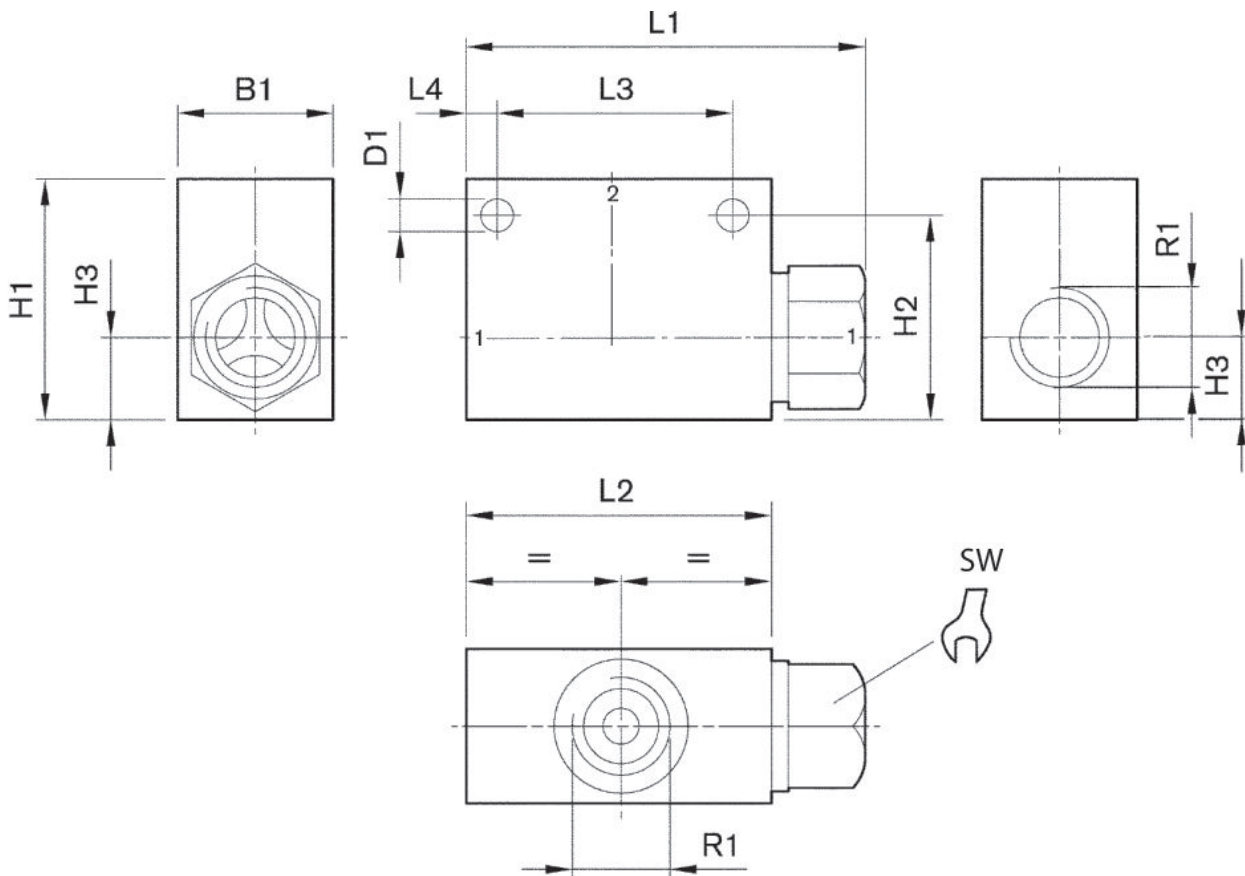
Der min. Steuerdruck darf nicht unterschritten werden, da es sonst zu Fehlschaltungen und ggf. Ventilausfall kommen kann!

Der Drucktaupunkt muss mindestens 15 °C unter der Umgebungs- und Mediumstemperatur liegen und darf max. 3 °C betragen.

Der Ölgehalt der Druckluft muss über die gesamte Lebensdauer konstant bleiben.

Verwenden Sie ausschließlich von AVENTICS zugelassene Öle. Weitere Informationen finden Sie im Dokument „Technische Informationen“ (erhältlich im <https://www.emerson.com/de-de/support>).

## Abmessungen



Material-nummer	R1	D1	L1	L2	L3	L4	H1	H2	H3
0821000002	G 1/8	4.3	42	32	25	3.5	25	21	8.5
0821000003	G 1/4	5.5	67.5	55	38	8.5	36.2	30.2	13.2

Material-nummer	B1	SW	*
0821000002	16	14	8
0821000003	25	22	12

\* = Gewindetiefe