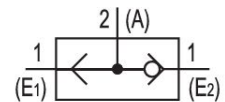
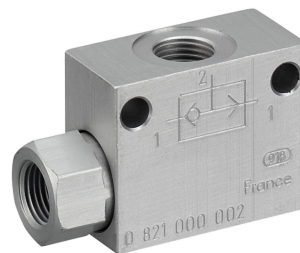


## Válvulas de alternância (OU)



## Dados técnicos

Setor	Indústria
Princípio de estanquidade	com vedação mole
Modelo	válvula de assento
Fluido	Ar comprimido
Tamanho máx. da partícula	5 µm
Temperatura ambiente mín.	0 °C
Temperatura ambiente máx.	80 °C
Temperatura mín. do#fluido.	0 °C
Temperatura máx. do#fluido.	80 °C
Teor de óleo do ar comprimido min.	0 mg/m <sup>3</sup>
Teor de óleo do ar comprimido máx.	1 mg/m <sup>3</sup>
Função de lógica	Válvulas de alternância (OU)
Tipo de conexão	conexão de tubo
Conexão de ar comprimido entrada	G 1/8
conexão de ar comprimido saída	G 1/8
Fluxo nominal Qn	640 l/min
Pressão de operação mín.	1 bar
Pressão de operação máx	10 bar
Peso	0.038 kg

# Válvulas de alternância (OU)

0821000002

válvulas de  
lógica

2024-06-10

Material de caixa	Alumínio
Material de vedações	Borracha de acrilonitrila butadieno
Material bucha rosqueada	Alumínio
	Aço, cromado
N° de material	0821000002

## Informações técnicas

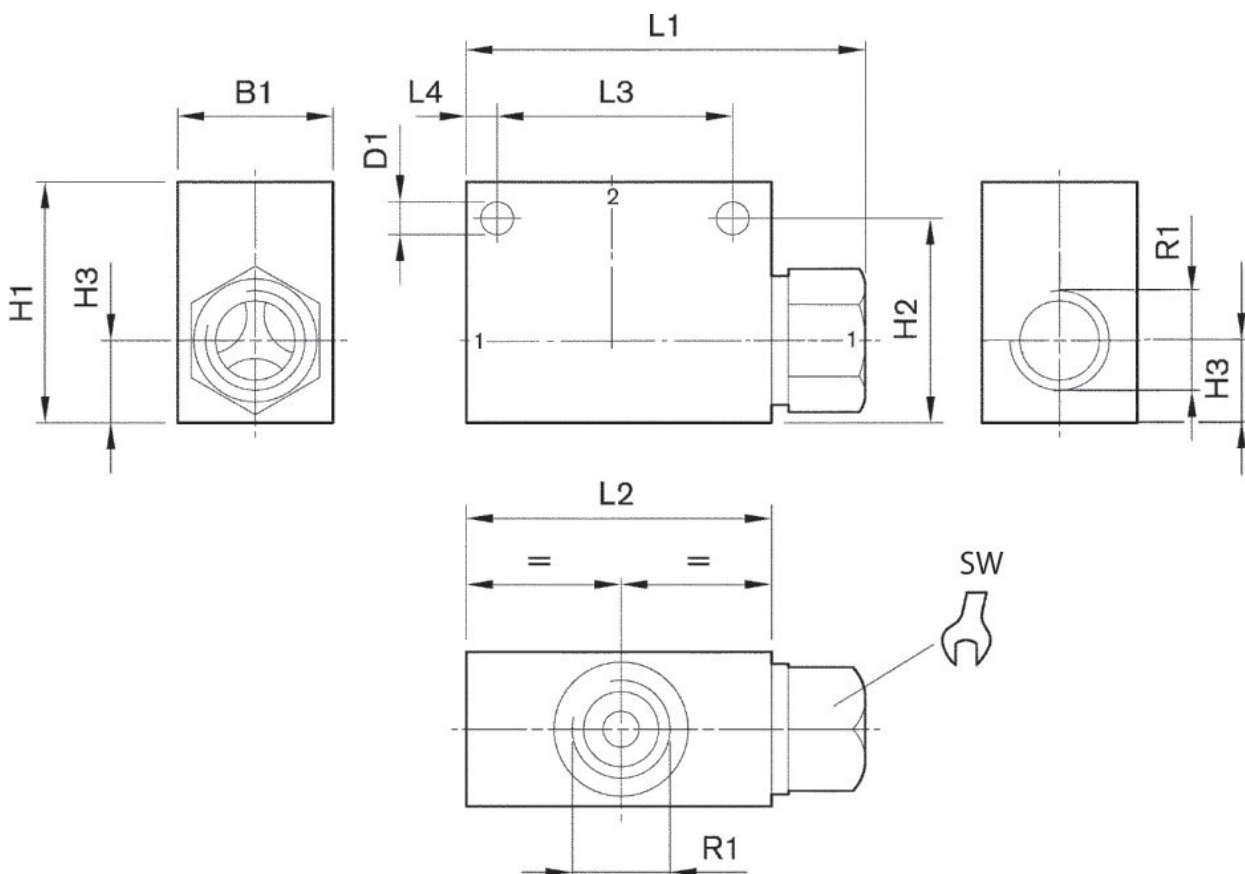
A pressão de comando mínima deve ser alcançada, caso contrário podem ser verificadas comutações incorretas e, eventualmente, falha nas válvulas!

O ponto de condensação de pressão deve ser pelo menos 15 °C abaixo da temperatura ambiente e do fluido e um máximo de 3 °C .

O teor de óleo do ar comprimido deve permanecer constante durante toda a vida útil.

Por favor, use exclusivamente óleos autorizados pela AVENTICS. Para mais informações consulte o documento "Informações técnicas" (disponíveis no <https://www.emerson.com/en-us/support>).

## Dimensões



# Válvulas de alternância (OU)

0821000002

válvulas de  
lógica

2024-06-10

N° de material	R1	D1	L1	L2	L3	L4	H1	H2	H3
0821000002	G 1/8	4.3	42	32	25	3.5	25	21	8.5
0821000003	G 1/4	5.5	67.5	55	38	8.5	36.2	30.2	13.2

N° de material	B1	SW	*
0821000002	16	14	8
0821000003	25	22	12

\* = profundidade de rosqueamento