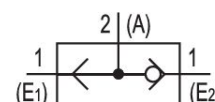
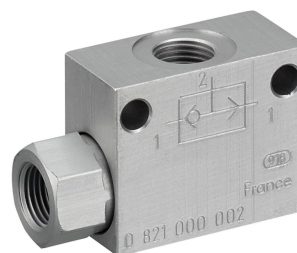


Sélecteurs de circuit (OU)



Données techniques

Secteur	Industrie
Principe d'étanchéité	à étanchéification souple
Type de construction	Distributeur à clapet
Fluide	Air comprimé
Taille de particule max.	5 µm
Température ambiante min.	0 °C
Température ambiante max.	80 °C
Température min. du fluide	0 °C
Température max. du fluide	80 °C
Teneur en huile de l'air comprimé min.	0 mg/m ³
Teneur en huile de l'air comprimé Maxi.	1 mg/m ³
Fonction logique	Sélecteurs de circuit (OU)
Type de raccordement	Raccordement direct
Entrée raccord d'air comprimé	G 1/8
Sortie raccord d'air comprimé	G 1/8
Débit nominal Qn	640 l/min
Pression de service min.	1 bar
Pression de service maxi	10 bar
Poids	0.038 kg

Sélecteurs de circuit (OU)

0821000002

Logique
pneumatique

2024-06-10

Matériau boîtiers	Aluminium
Matériau joints	Caoutchouc nitrile (NBR)
Matériau douille fileté	Aluminium Acier, chromé
Référence	0821000002

Informations techniques

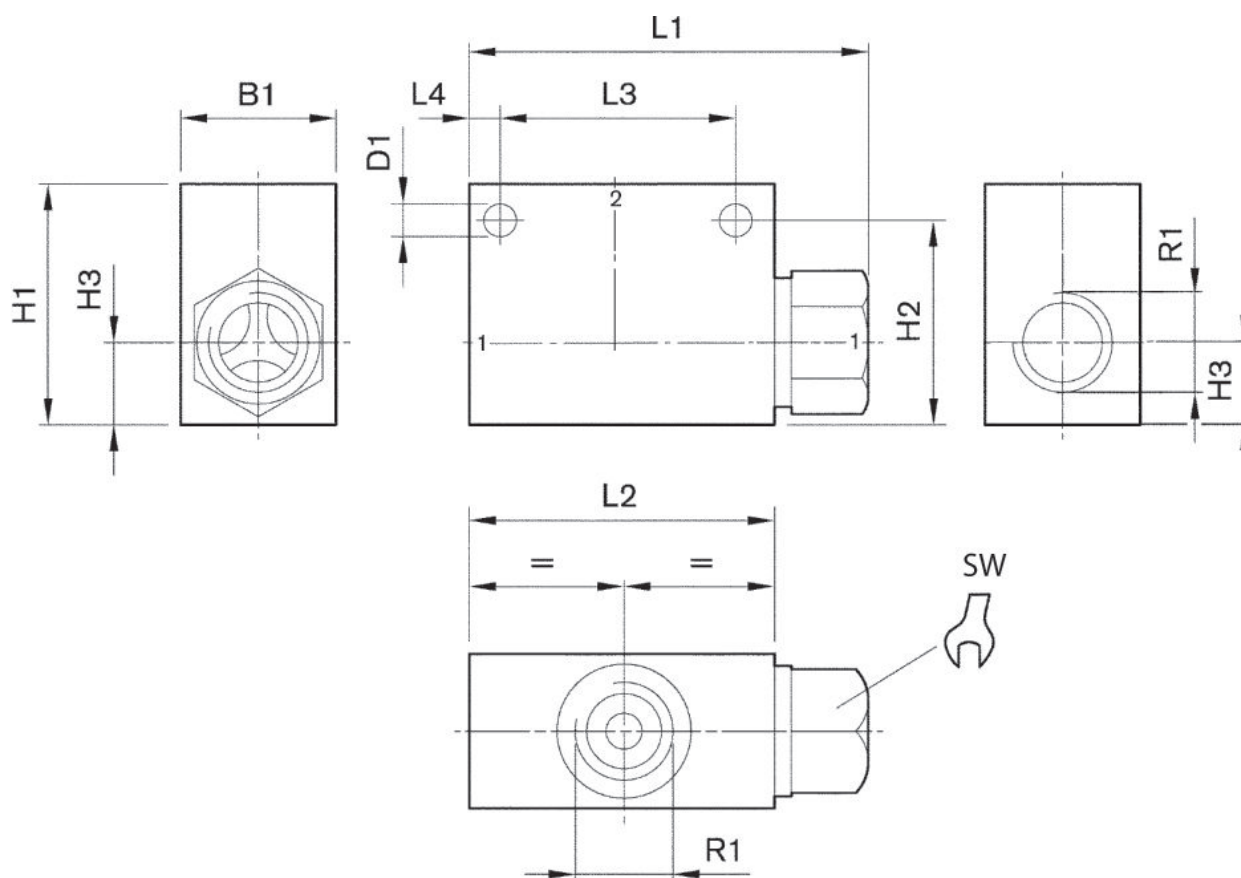
La pression de pilotage minimale min. doit être respectée, sans quoi des commutations intempestives et, le cas échéant, une panne des distributeurs sont susceptibles de se produire !

Le point de rosée sous pression doit se situer à au moins 15 °C sous la température ambiante et la température du fluide et peut atteindre max. 3 °C .

La teneur en huile de l'air comprimé doit rester constante tout au long de la durée de vie.

Exclusivement utiliser des huiles autorisées par AVENTICS. Pour de plus amples informations, se reporter au document « Informations techniques » (disponible dans le <https://www.emerson.com/en-us/support>).

Dimensions



Sélecteurs de circuit (OU)

0821000002

Logique
pneumatique

2024-06-10

Référence	R1	D1	L1	L2	L3	L4	H1	H2	H3
0821000002	G 1/8	4.3	42	32	25	3.5	25	21	8.5
0821000003	G 1/4	5.5	67.5	55	38	8.5	36.2	30.2	13.2

Référence	B1	SW	*
0821000002	16	14	8
0821000003	25	22	12

* = profondeur de filet