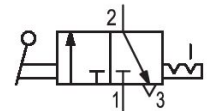


- Leichte und widerstandsfähige Ventile
- Verschiedene mechanische Betätigungselemente
- Schalttafeleinbau

Serie AP Wegeventile

Die AVENTICS Serie AP bietet eine breite Palette an Sitzventilen mit Aluminiumgehäuse. Mit zahlreichen verfügbaren Ausführungen des Betätigungselements (Tastrolle, Hebel, Pedal, Tastschalter oder Stößel) ist die Serie AP die Universallösung für Automationssysteme und den Schalttafeleinbau.



Technische Daten

Branche	Industrie
Betätigung	mechanisch
Bauart Ventil	Sitzventil
Plattenanschluss	Rohranschluss
Betätigungselement	Hebel
Typ Druckluftanschluss	Innengewinde
Druckluftanschluss Eingang	M5
Druckluftanschluss Ausgang	M5
Nenndurchfluss Qn 1 zu 2	190 l/min
Nenndurchfluss Qn 2 zu 3	150 l/min
Betriebsdruck min.	0 bar
Betriebsdruck max.	10 bar
Umgebungstemperatur min.	-30 °C
Umgebungstemperatur max.	80 °C
Mediumtemperatur min.	-30 °C
Mediumtemperatur max.	80 °C
Medium	Druckluft
Ölgehalt der Druckluft min.	0 mg/m ³

3/2-Wegeventil, Serie AP

0820408005

Serie AP

2024-12-04

Ölgehalt der Druckluft max. 5 mg/m³
Max. Partikelgröße 5 µm

Gewicht 0.042 kg

Werkstoff

Werkstoff Gehäuse Aluminium
Werkstoff Dichtungen Acrylnitril-Butadien-Kautschuk
Materialnummer 0820408005

Technische Informationen

Der min. Steuerdruck darf nicht unterschritten werden, da es sonst zu Fehlschaltungen und ggf. Ventilausfall kommen kann!

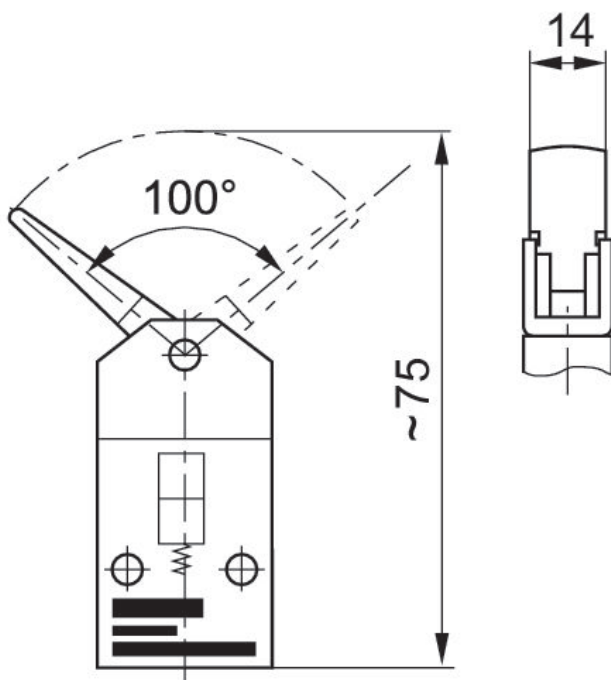
Der Drucktaupunkt muss mindestens 15 °C unter der Umgebungs- und Mediumtemperatur liegen und darf max. 3 °C betragen.

Der Ölgehalt der Druckluft muss über die gesamte Lebensdauer konstant bleiben.

Verwenden Sie ausschließlich von AVENTICS zugelassene Öle. Weitere Informationen finden Sie im Dokument „Technische Informationen“ (erhältlich im <https://www.emerson.com/de-de/support>).

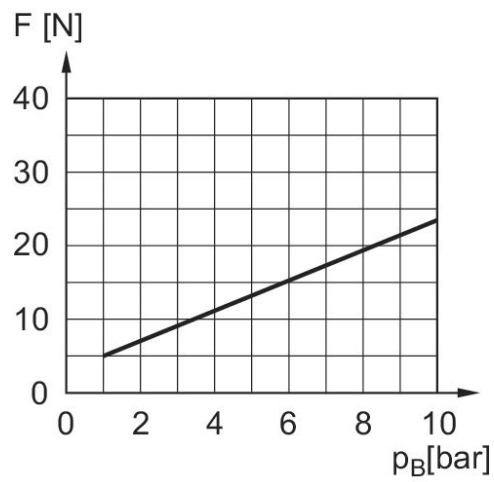
Nenndurchfluss Qn bei 6 bar und $\Delta p = 1$ bar

Abmessungen in mm



Betätigungsmoment: 5 Ncm

Betätigungskraft



F = Betätigungskraft
 p_B = Betriebsdruck