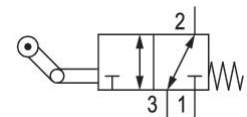


- Gehäuse nichtrostender Stahl
- Metallische Abdichtung
- Verschiedene mechanische Betätigungselemente erhältlich
- Schalttafeleinbau

## AVENTICS Serie ST Wegeventile

Die AVENTICS Serie ST bietet eine umfassende Palette an Schieberventilen mit Gehäusen aus gehärtetem Edelstahl. Das metallische Dichtsystem verleiht ihnen eine lange Lebensdauer, unabhängig von der Luftqualität. Mit den elektrischen, pneumatischen oder mechanischen Betätigungselementen (Tastrolle, Hebel, Pedal, Tastschalter oder Stößel) ist die Serie ST ideal für anspruchsvolle Industrieanwendungen und den Schalttafeleinbau.



## Technische Daten

Branche	Industrie
Betätigung	mechanisch
Bauart Ventil	Schieberventil
Schaltprinzip	3/2, mit Federrückstellung
Betätigungsfunktion	einseitig betätigt
Plattenanschluss	Rohranschluss
Betätigungselement	Tastrolle mit Winkelhebel
Dichtprinzip	metallisch dichtend
Verschlussart	nicht abschließbar
Typ Druckluftanschluss	Innengewinde
Druckluftanschluss Eingang	G 1/8
Druckluftanschluss Ausgang	G 1/8
Druckluftanschluss Entlüftung	G 1/8
Nenndurchfluss Qn	280 l/min
Betriebsdruck min.	-0.95 bar
Betriebsdruck max.	10 bar
Betätigungskraft min.	25 N
Umgebungstemperatur min.	-15 °C

Umgebungstemperatur max.	80 °C
Mediumstemperatur min.	-15 °C
Mediumstemperatur max.	80 °C
Medium	Druckluft
Ölgehalt der Druckluft min.	5 mg/m <sup>3</sup>
Ölgehalt der Druckluft max.	25 mg/m <sup>3</sup>
Max. Partikelgröße	5 µm
Befestigungsschraube	M4 mit Innensechskant
Anzugsmoment der Befestigungsschraube	2.5 Nm
Gewicht	0.29 kg

## Werkstoff

Werkstoff Gehäuse	Nichtrostender Stahl
Oberfläche Gehäuse	gehärtet
Werkstoff Deckel vorne	Aluminium
Werkstoff Betätigungselement	Polyoxymethylen
Materialnummer	0820402017

## Technische Informationen

Hinweis: Das Produkt darf nur mit geölter Druckluft betrieben werden.

Nenndurchfluss Qn bei 6 bar und  $\Delta p = 1$  bar

Der min. Steuerdruck darf nicht unterschritten werden, da es sonst zu Fehlschaltungen und ggf. Ventilausfall kommen kann!

Der Drucktaupunkt muss mindestens 15 °C unter der Umgebungs- und Mediumstemperatur liegen und darf max. 3 °C betragen.

Der Ölgehalt der Druckluft muss über die gesamte Lebensdauer konstant bleiben.

Verwenden Sie ausschließlich von AVENTICS zugelassene Öle. Weitere Informationen finden Sie im Dokument „Technische Informationen“ (erhältlich im <https://www.emerson.com/de-de/support>).

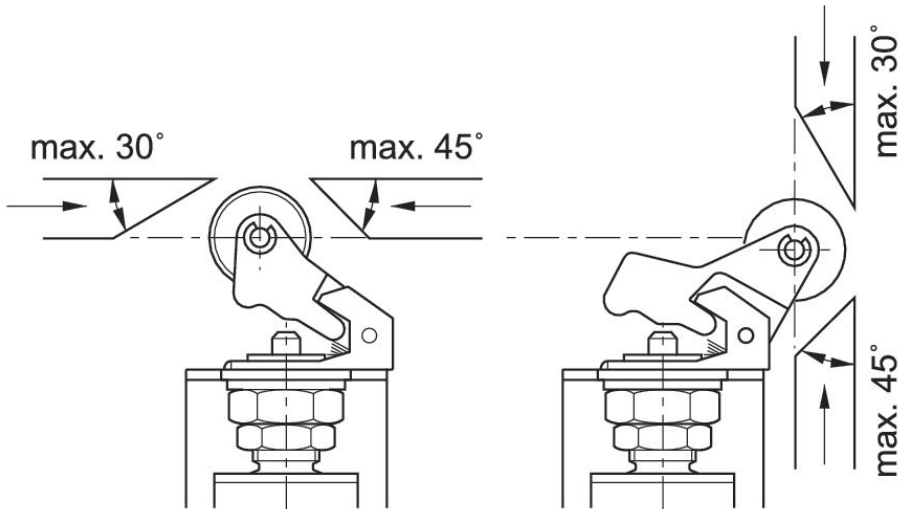
# 3/2-Wegeventil, Serie ST

0820402017

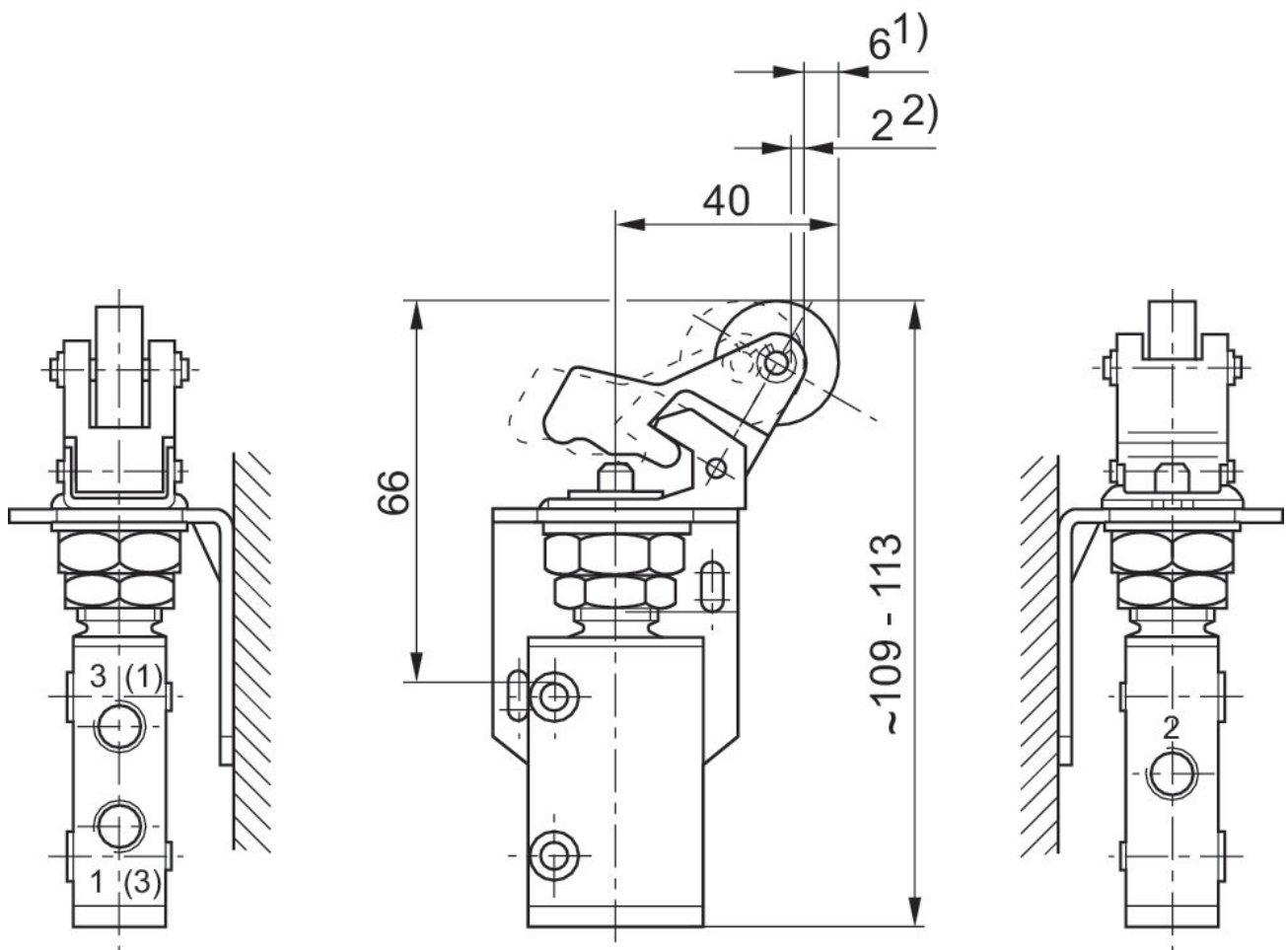
Serie ST

2025-02-18

## Anfahrwinkel



## Abmessungen in mm



1) Betätigungshub

2) Überhub

# 3/2-Wegeventil, Serie ST

0820402017

Serie ST

2025-02-18

---

Um 90° verstellbar, dadurch 4 verschiedene Anfahrrichtungen.