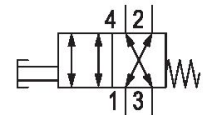
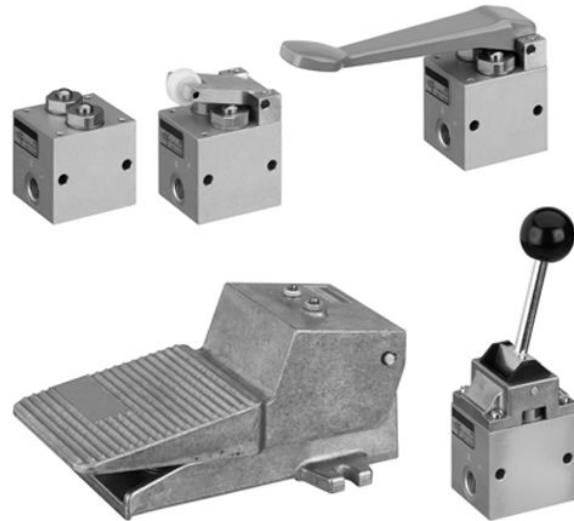


- Válvulas ligeras y resistentes
- Varios elementos de accionamiento mecánico
- Montaje en panel

## Serie AP - inch

Qn = [[150 ... 250] l/min]



## Datos técnicos

Sector	Industria
Accionamiento	mecánico
Tipo de válvula	válvula de asiento
conexión por placas	Conexión tubo
Elemento de accionamiento	Botón
Tipo de conexión de aire comprimido	Rosca interior
Conexión de aire comprimido entrada	G 1/4
conexión de aire comprimido salida	G 1/4
conexión de aire comprimido escape	G 1/4
Caudal nominal Qn	550 l/min
Presión de funcionamiento mín.	0 bar
Presión de funcionamiento máx.	10 bar
Temperatura ambiente mín.	-30 °C
Temperatura ambiente máx.	80 °C
Temperatura del medio mín.	-30 °C
Temperatura del medio máx.	80 °C
Fluido	Aire comprimido
Contenido de aceite del aire comprimido min.	0 mg/m <sup>3</sup>

# Válvula distribuidora 4/2, Serie AP

0820401004

Serie AP

2024-01-21

Contenido de aceite del aire comprimido máx. 5 mg/m<sup>3</sup>  
Tamaño de partículas máx. 5 µm

Peso 0.52 kg

## Material

Material carcasa	Aluminio
Material juntas	Caucho de acrilnitrilo butadieno
Material elemento de accionamiento	Aluminio
N° de material	0820401004

## Información técnica

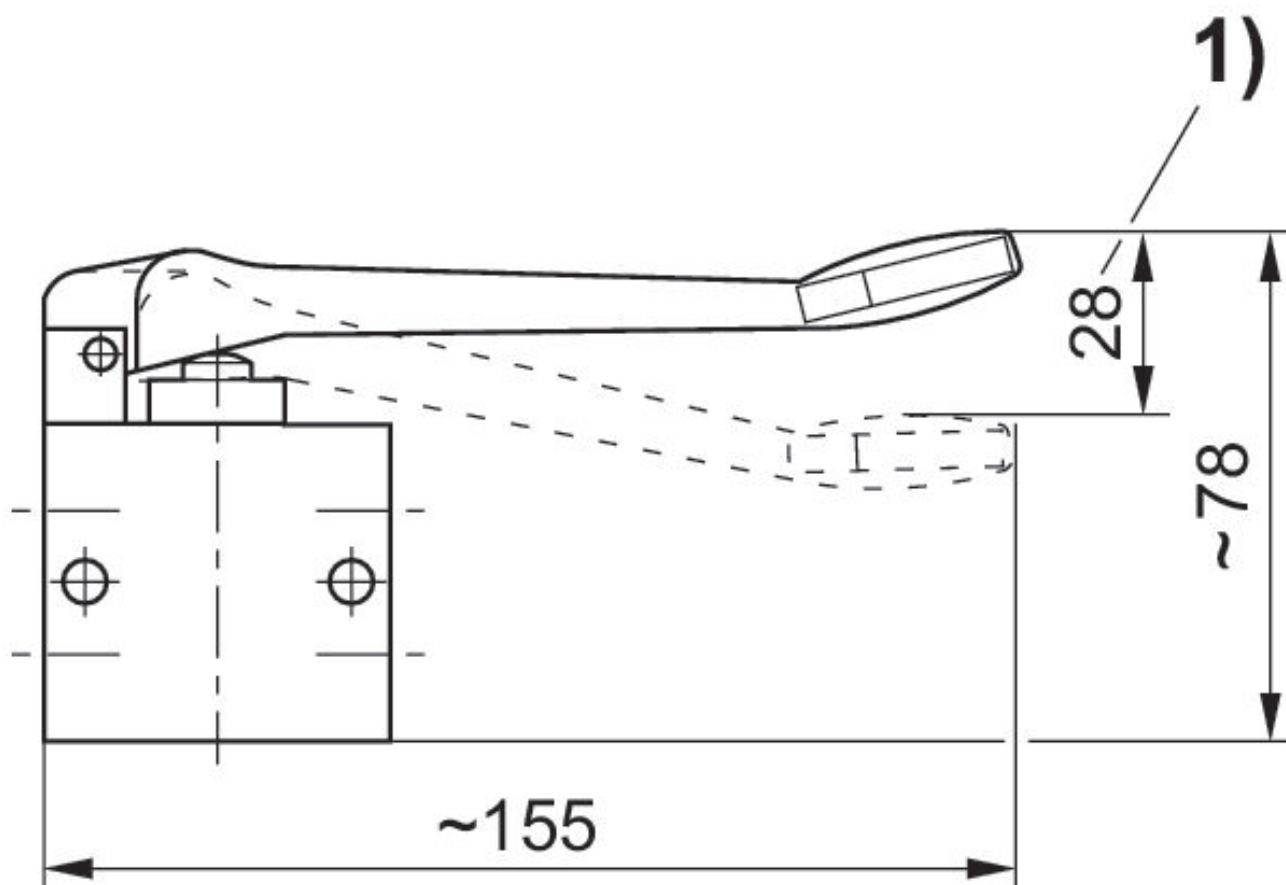
La presión de pilotaje mín. debe alcanzarse, ya que, de lo contrario, podrían producirse conexiones erróneas y, dado el caso, un fallo de válvulas.

El punto de condensación de presión se debe situar como mínimo 15 °C por debajo de la temperatura ambiental y del medio, y debe ser como máx. de 3 °C .

El contenido de aceite del aire comprimido debe permanecer constante durante toda la vida útil.

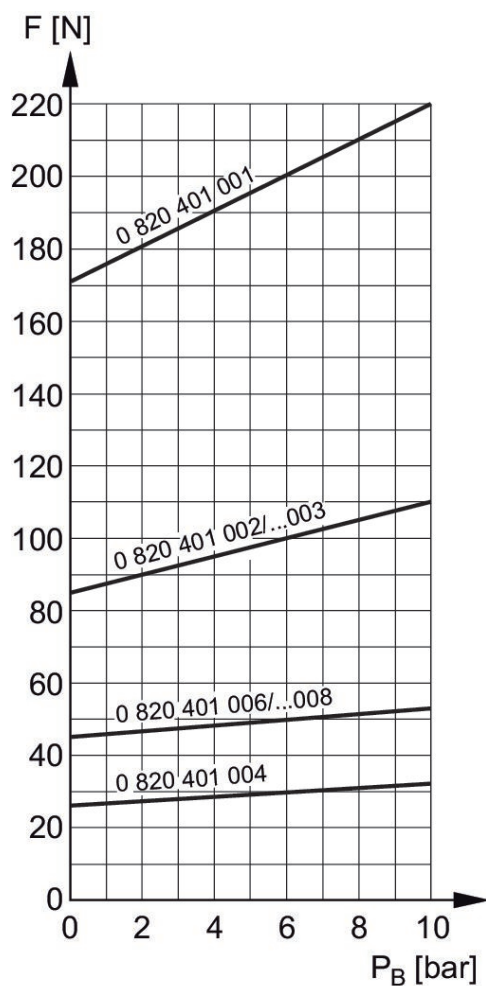
Utilice solo aceites permitidos por AVENTICS. Encontrará más información en el documento "Información técnica" (disponible en el <https://www.emerson.com/en-us/support>).

## Dimensiones



1) carrera de accionamiento

## Fuerza de accionamiento+



F = fuerza de accionamiento  
 $P_B$  = Presión de funcionamiento