

4/2方向制御弁, シリーズ AP

0820401004

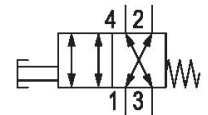
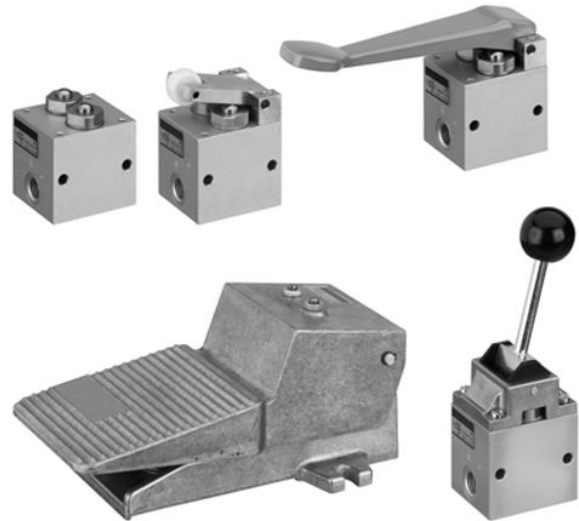
シリーズ
AP

2024-01-20

- 軽量かつ弾力性のあるバルブ
- さまざまな機械的作動制御
- パネル設置

シリーズ AP - inch

Qn = [[150 ... 250] l/min]



技術データ

ブランド

作動

型式 弁

プレート接続

作動エレメント

産業

メカニカル

シート弁

チューブ接続

カリパス

圧縮空気接続タイプ

圧縮空気 ポート 入力

圧縮空気ポート 出力

圧縮空気ポート 排気

定格吐出 Qn

作動圧力 (最小)

作動圧力の最大値

最少周囲温度

最高周囲温度

最小の媒体温度

最大の媒体温度

中間

圧縮空気のオイル含有量 最小

雌ねじ

G 1/4

G 1/4

G 1/4

550 l/min

0 bar

10 bar

-30 °C

80 °C

-30 °C

80 °C

圧縮空気

0 mg/m³

4/2方向制御弁, シリーズ AP

0820401004

シリーズ
AP

2024-01-20

圧縮空気のオイル含有量 最大 5 mg/m³
最大粒子サイズ 5 μm

重量 0.52 kg

材質

材質 ハウジング アルミニウム
材質 ガスケット アクリルニトリル・ブタディエンゴム
材質作動エレメント アルミニウム
マテリアル番号 0820401004

技術情報

最小制御圧力に従ってください。従わない場合、切り換えに不備が発生し、弁が正しく機能しないおそれがあります！

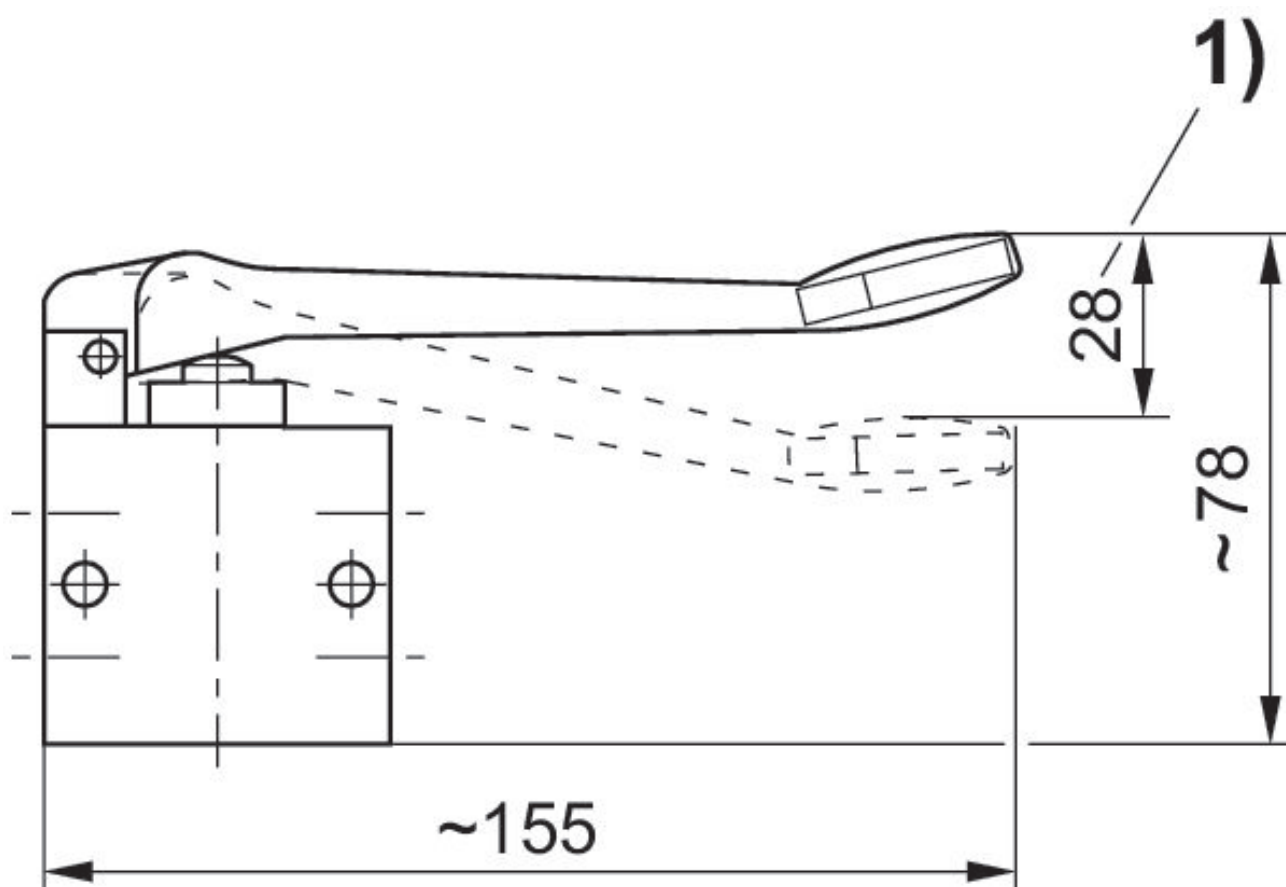
圧力露点は、環境温度および媒体温度を最低 15 °C 下回る必要があります。最高温度は 3 °C です。

圧縮空気のオイル含有量は、寿命全体をとおして一定である必要があります。

AVENTICS が承認するオイルのみをお使いください。詳細は、「技術情報」という文書をご覧ください (<https://www.emerson.com/en-us/support> にございます)。

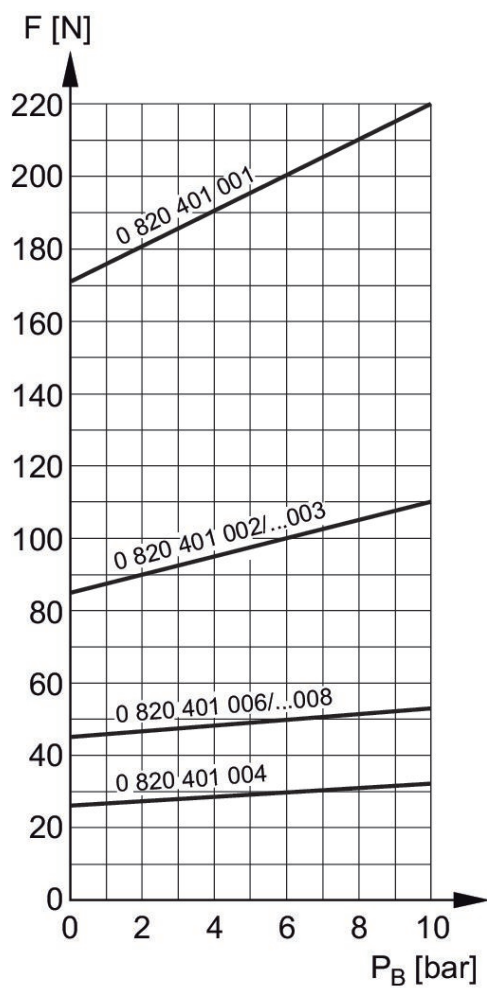
寸法

Fig. 3



1) 作動ストローク

作動力+



F = 作動力
P_B = 作動圧力