

Valvola 4/2, Serie AP

0820401004

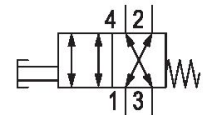
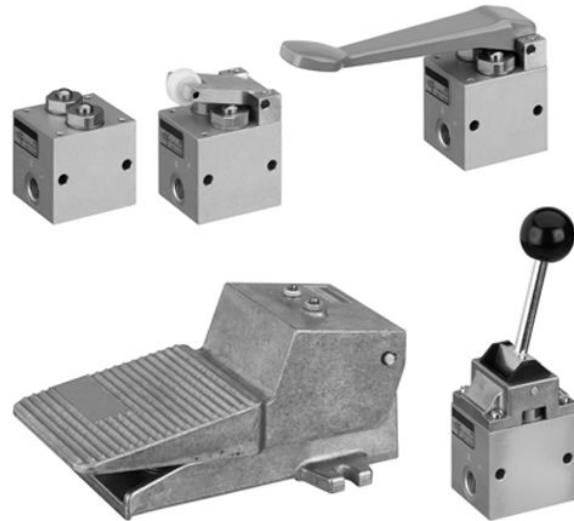
Serie AP

2024-01-21

- Valvole leggere e resilienti
- Diversi elementi di controllo meccanici
- Montaggio a pannello

Serie AP - inch

Qn = [[150 ... 250] l/min]



Dati tecnici

Settore	Industria
Azionamento	meccanico
Tipo di valvola	valvola a magnete
attacco a piastra	raccordo a compressione
Elemento di comando	Pulsante
Tipo di raccordo aria compressa	Filettatura interna
Attacco aria compressa ingresso	G 1/4
attacco aria compressa uscita	G 1/4
scarico raccordo aria compressa	G 1/4
Portata nominale Qn	550 l/min
Pressione di esercizio min.	0 bar
Pressione di esercizio max	10 bar
Temperatura ambiente min.	-30 °C
Temperatura ambiente max.	80 °C
Temperatura del fluido min.	-30 °C
Temperatura del fluido max.	80 °C
Fluido	Aria compressa
Contenuto di olio dell'aria compressa min.	0 mg/m ³

Contenuto di olio dell'aria compressa max.	5 mg/m ³
Dimensione max. particella	5 µm

Peso	0.52 kg
------	---------

Materiale

Materiale corpo	Alluminio
Materiale guarnizioni	Gomma acrilonitrile-butadiene
Materiale elemento di azionamento	Alluminio
Codice	0820401004

Informazioni tecniche

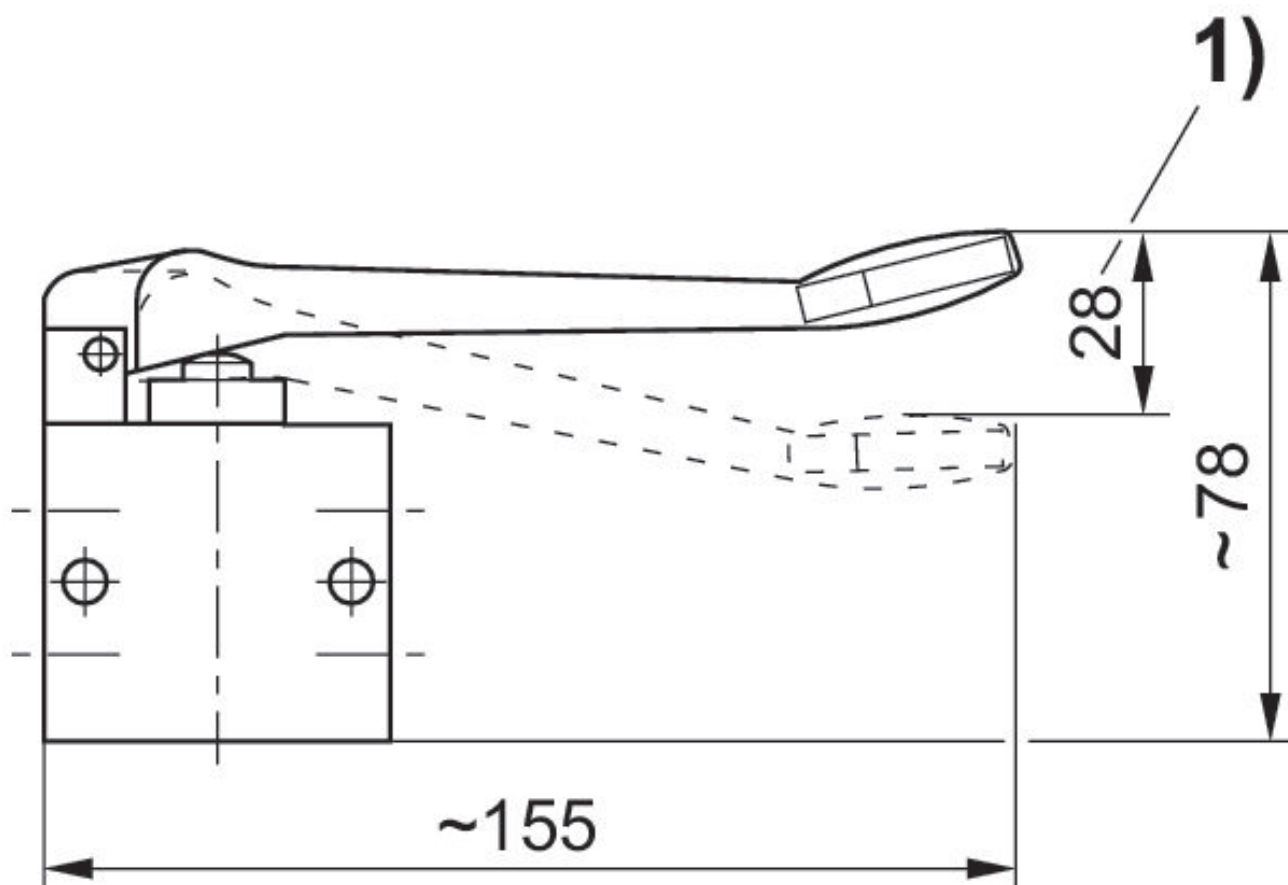
Non è consentito non raggiungere la pressione di pilotaggio min., poiché altrimenti è possibile che si verifichino commutazioni errate ed eventualmente guasti alle valvole!

Il punto di rugiada in pressione deve essere inferiore alla temperatura ambiente e a quella del fluido di almeno 15 °C e non superare il valore di 3 °C .

Il contenuto di olio dell'aria compressa deve rimanere costante per tutta la durata.

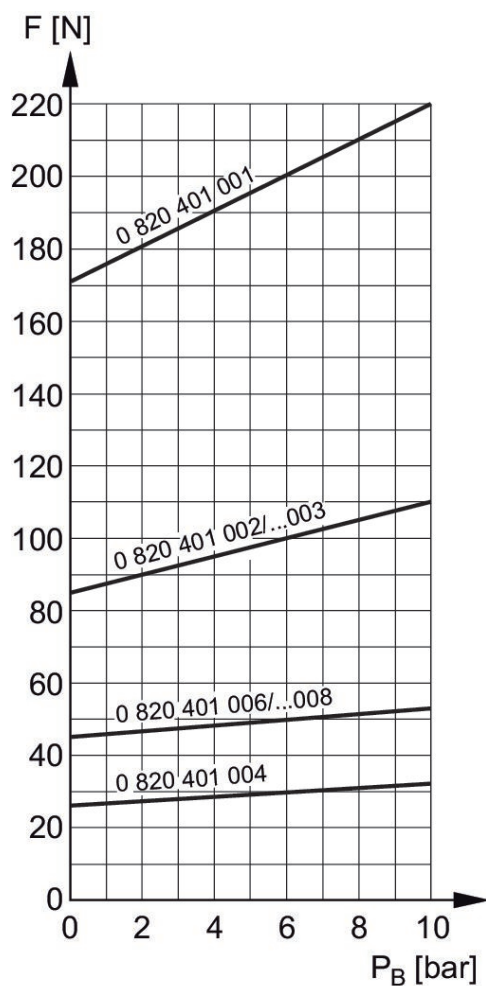
Utilizzare esclusivamente oli omologati da AVENTICS. Per maggiori informazioni consultare il documento "Informazioni tecniche" (disponibile nel <https://www.emerson.com/en-us/support>).

Dimensioni



1) corsa di azionamento

Forza di azionamento+



F = forza di azionamento
 P_B = Pressione di esercizio