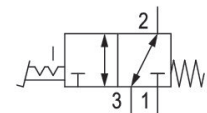
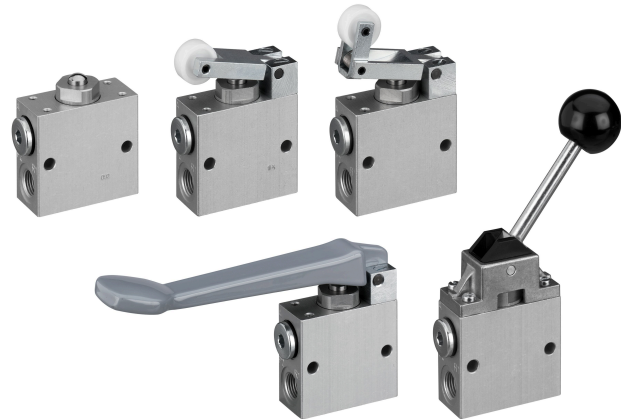


- Válvulas leves e resistentes
- Controles de acionamento mecânico variados
- Instalação em painel

Série AP - inch

Qn = [[150 ... 250] l/min]



Dados técnicos

Setor

acionamento

Tipo de construção válvula

conexão de placa

Elemento de acionamento

Indústria

mecânico

válvula de assento

conexão de tubo

pedal, com retenção

Tipo de conexão de ar comprimido

Conexão de ar comprimido entrada

conexão de ar comprimido saída

Saída de ar da conexão de ar comprimido

Fluxo nominal Qn

Pressão de operação mín.

Pressão de operação máx.

Temperatura ambiente mín.

Temperatura ambiente máx.

Temperatura mín. do#fluido.

Temperatura máx. do#fluido.

Fluido

Teor de óleo do ar comprimido min.

Rosca interna

G 1/4

G 1/4

G 1/4

550 l/min

0 bar

10 bar

-30 °C

80 °C

-30 °C

80 °C

Ar comprimido

0 mg/m³

Válvula direcional 3/2, Série AP

0820400008

Série AP

2024-01-21

Teor de óleo do ar comprimido máx. 5 mg/m³
Tamanho máx. da partícula 5 µm

Peso 1.22 kg

Material

Material de caixa Alumínio
Material de vedações Borracha de acrilonitrila butadieno
Material elemento de acionamento Alumínio
N° de material 0820400008

Informações técnicas

Nível de pressão acústica medido com 6 bar a 1 m de distância

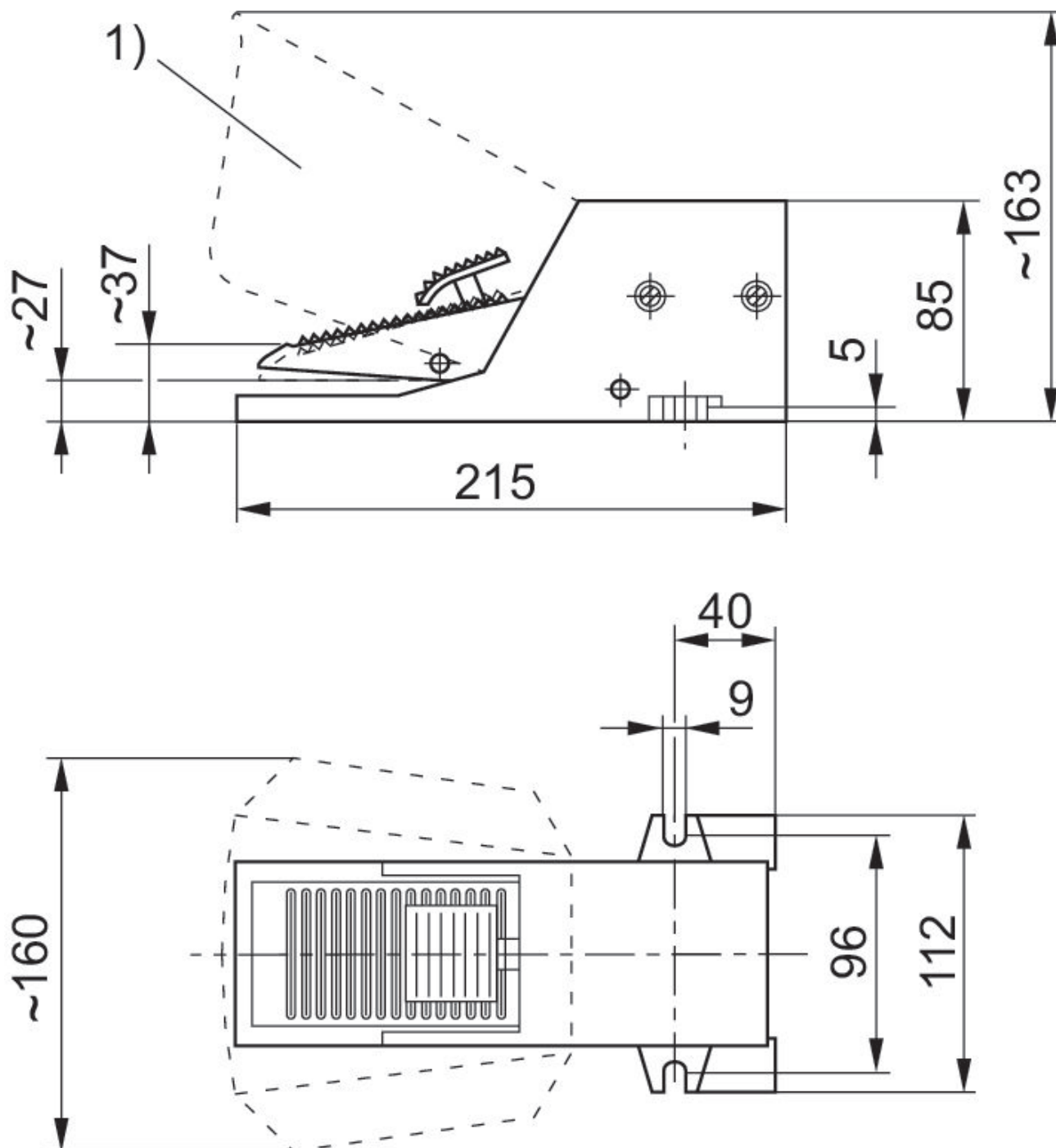
A pressão de comando mínima deve ser alcançada, caso contrário podem ser verificadas comutações incorretas e, eventualmente, falha nas válvulas!

O ponto de condensação de pressão deve ser pelo menos 15 °C abaixo da temperatura ambiente e do fluido e um máximo de 3 °C .

O teor de óleo do ar comprimido deve permanecer constante durante toda a vida útil.

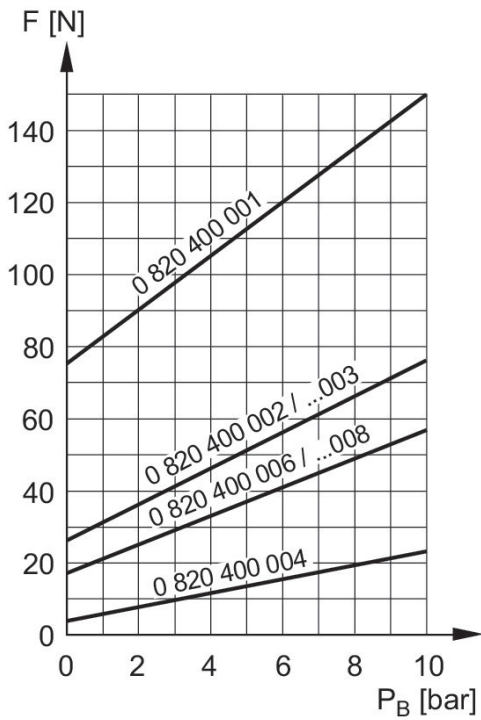
Por favor, use exclusivamente óleos autorizados pela AVENTICS. Para mais informações consulte o documento "Informações técnicas" (disponíveis no <https://www.emerson.com/en-us/support>).

Dimensões

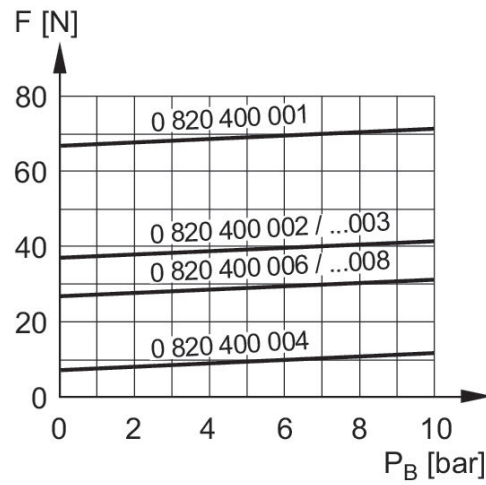


1) Capa de proteção opcional, número de encomenda 1828104002

Ar comprimido na conexão 3



Força de acionamento+ Ar comprimido na conexão 1



F = força de acionamento
 P_B = Pressão de operação