

Valvola 3/2, Serie AP

0820400008

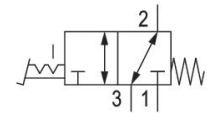
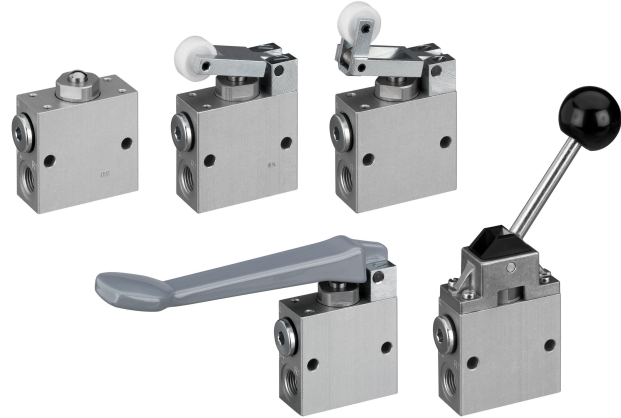
Serie AP

2024-01-21

- Valvole leggere e resilienti
- Diversi elementi di controllo meccanici
- Montaggio a pannello

Serie AP - inch

Qn = [[150 ... 250] l/min]



Dati tecnici

Settore

Industria

Azionamento

meccanico

Tipo di valvola

valvola a magnete

attacco a piastra

raccordo a compressione

Elemento di comando

Pedale, con ritenzione

Tipo di raccordo aria compressa

Filettatura interna

Attacco aria compressa ingresso

G 1/4

attacco aria compressa uscita

G 1/4

scarico raccordo aria compressa

G 1/4

Portata nominale Qn

550 l/min

Pressione di esercizio min.

0 bar

Pressione di esercizio max

10 bar

Temperatura ambiente min.

-30 °C

Temperatura ambiente max.

80 °C

Temperatura del fluido min.

-30 °C

Temperatura del fluido max.

80 °C

Fluido

Aria compressa

Contenuto di olio dell'aria compressa min.

0 mg/m³

Contenuto di olio dell'aria compressa max.	5 mg/m ³
Dimensione max. particella	5 µm

Peso	1.22 kg
------	---------

Materiale

Materiale corpo	Alluminio
Materiale guarnizioni	Gomma acrilonitrile-butadiene
Materiale elemento di azionamento	Alluminio
Codice	0820400008

Informazioni tecniche

Livello di pressione acustica misurata a 6 bar alla distanza di 1 m

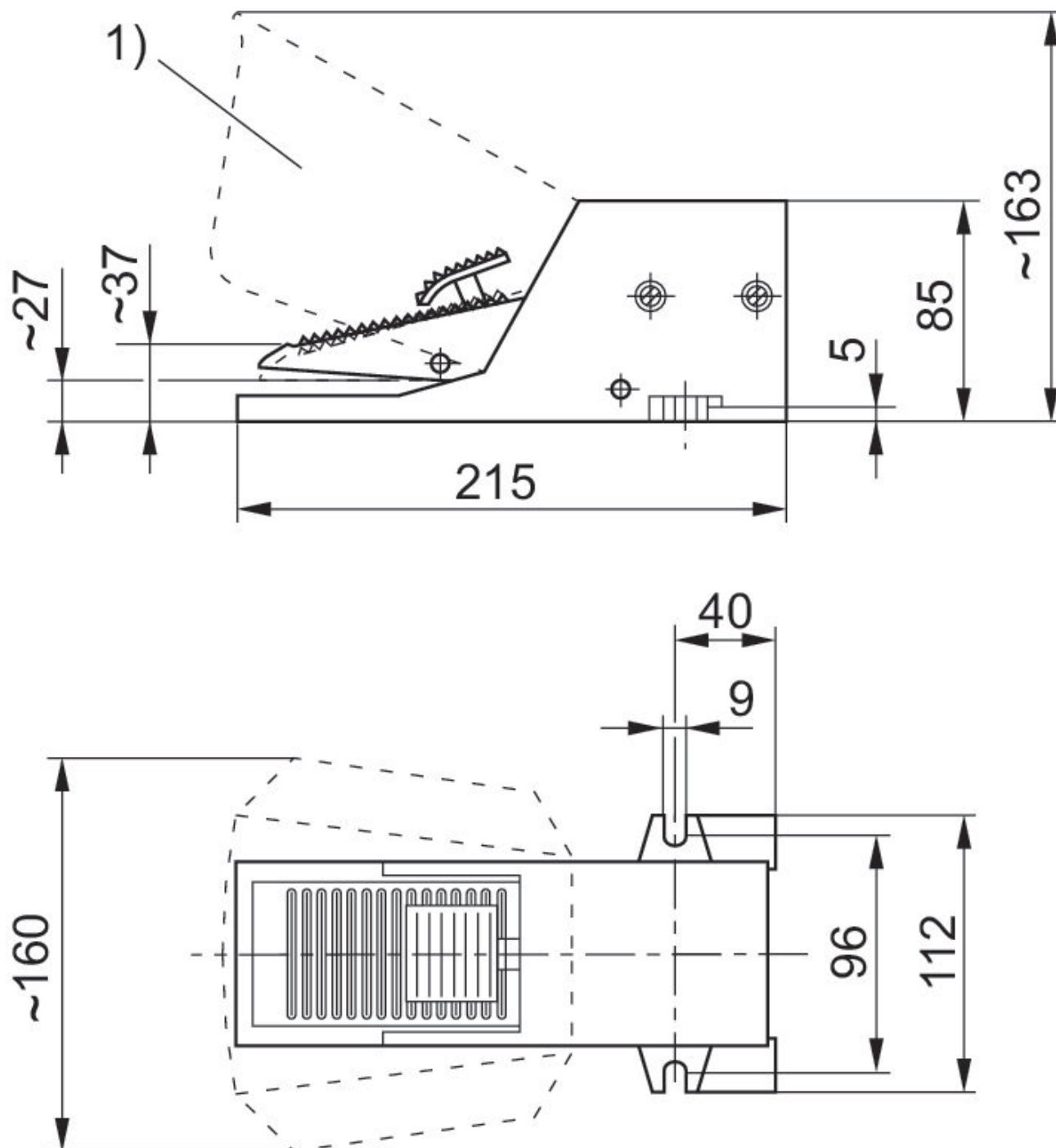
Non è consentito non raggiungere la pressione di pilotaggio min., poiché altrimenti è possibile che si verifichino commutazioni errate ed eventualmente guasti alle valvole!

Il punto di rugiada in pressione deve essere inferiore alla temperatura ambiente e a quella del fluido di almeno 15 °C e non superare il valore di 3 °C .

Il contenuto di olio dell'aria compressa deve rimanere costante per tutta la durata.

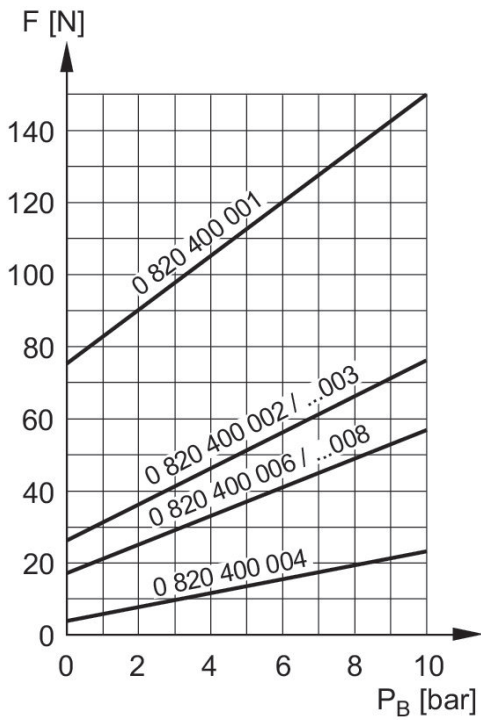
Utilizzare esclusivamente oli omologati da AVENTICS. Per maggiori informazioni consultare il documento "Informazioni tecniche" (disponibile nel <https://www.emerson.com/en-us/support>).

Dimensioni

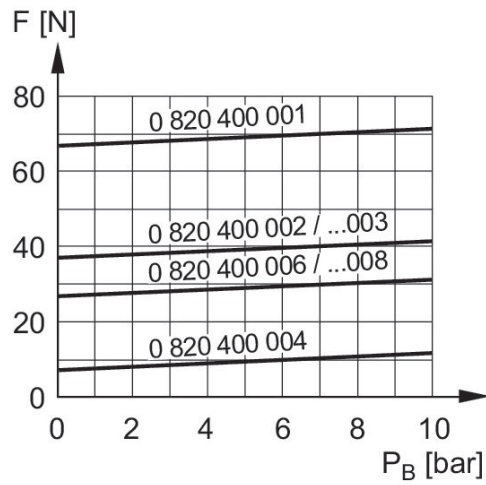


1) Calotta di protezione opzionale, codice d'ordine 1828104002

Aria compressa sull'attacco 3



Forza di azionamento+ Aria compressa sull'attacco 1



F = forza di azionamento
 P_B = Pressione di esercizio