

Válvula distribuidora 3/2, Serie AP

0820400006

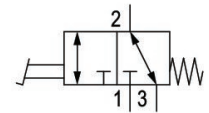
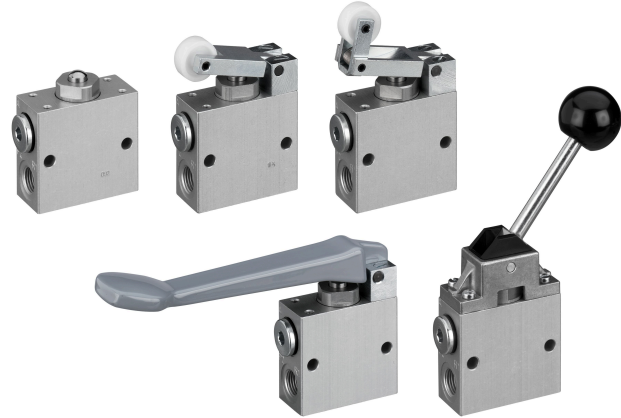
Serie AP

2024-01-21

- Válvulas ligeras y resistentes
- Varios elementos de accionamiento mecánico
- Montaje en panel

Serie AP - inch

Qn = [[150 ... 250] l/min]



Datos técnicos

Sector	Industria
Accionamiento	mecánico
Tipo de válvula	válvula de asiento
conexión por placas	Conexión tubo
Elemento de accionamiento	Pedal
Tipo de conexión de aire comprimido	Rosca interior
Conexión de aire comprimido entrada	G 1/4
conexión de aire comprimido salida	G 1/4
conexión de aire comprimido escape	G 1/4
Caudal nominal Qn	550 l/min
Presión de funcionamiento mín.	0 bar
Presión de funcionamiento máx.	10 bar
Temperatura ambiente mín.	-30 °C
Temperatura ambiente máx.	80 °C
Temperatura del medio mín.	-30 °C
Temperatura del medio máx.	80 °C
Fluido	Aire comprimido
Contenido de aceite del aire comprimido min.	0 mg/m ³

Válvula distribuidora 3/2, Serie AP

0820400006

Serie AP

2024-01-21

Contenido de aceite del aire comprimido máx. 5 mg/m³
Tamaño de partículas máx. 5 µm

Peso 1.2 kg

Material

Material carcasa Aluminio
Material juntas Caucho de acrilnitrilo butadieno
Material elemento de accionamiento Aluminio
N° de material 0820400006

Información técnica

Nivel de intensidad acústica medido con 6 bar a 1 m de distancia

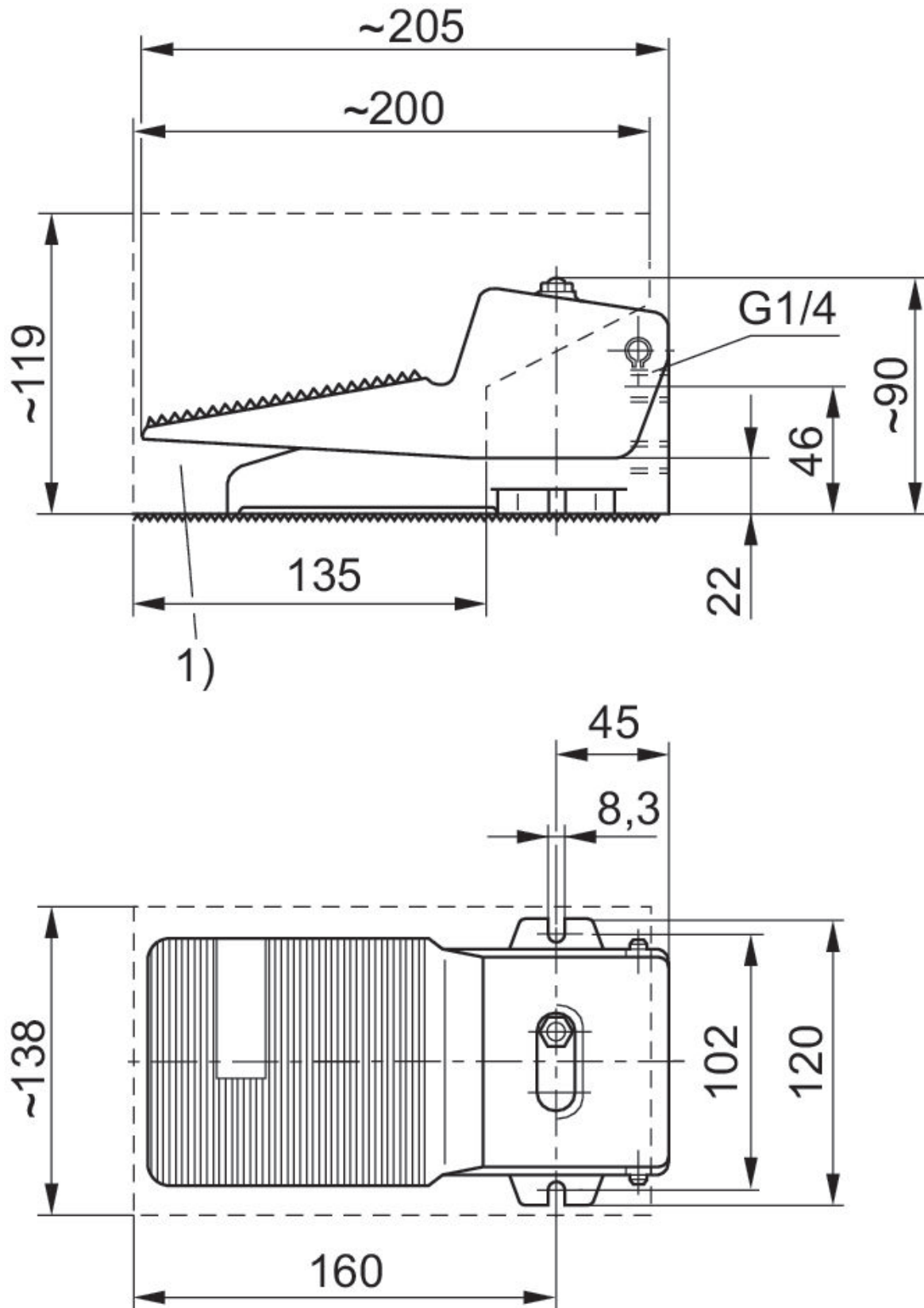
La presión de pilotaje mín. debe alcanzarse, ya que, de lo contrario, podrían producirse conexiones erróneas y, dado el caso, un fallo de válvulas.

El punto de condensación de presión se debe situar como mínimo 15 °C por debajo de la temperatura ambiental y del medio, y debe ser como máx. de 3 °C .

El contenido de aceite del aire comprimido debe permanecer constante durante toda la vida útil.

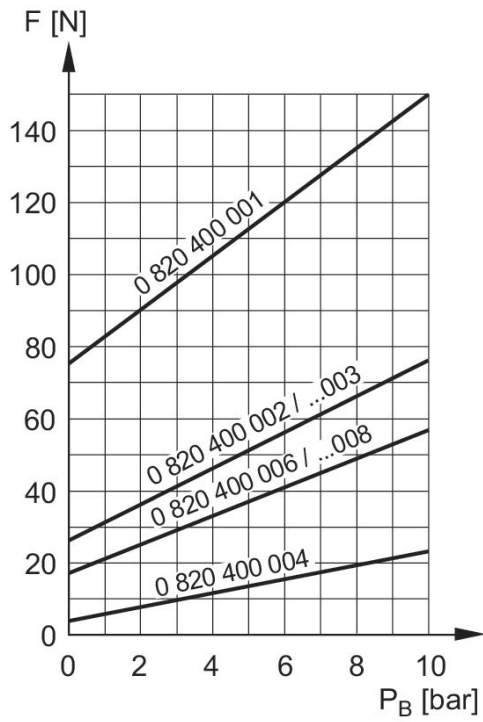
Utilice solo aceites permitidos por AVENTICS. Encontrará más información en el documento "Información técnica" (disponible en el <https://www.emerson.com/en-us/support>).

Dimensiones

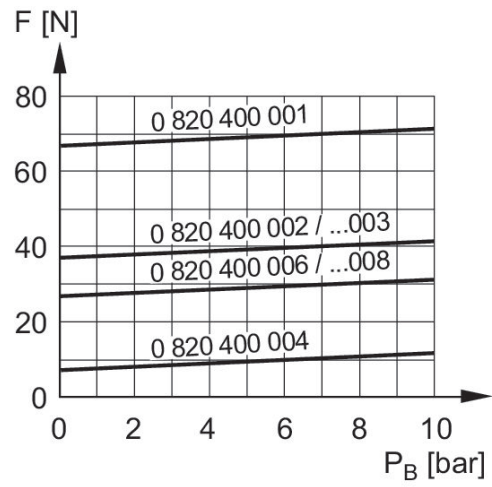


1) Cubierta protectora opcional, número de pedido 1828104001

Aire comprimido en conexión 3



Fuerza de accionamiento+ Aire comprimido en conexión 1



F = fuerza de accionamiento
 P_B = Presión de funcionamiento