

3/2-Wegeventil, Serie AP

0820400006

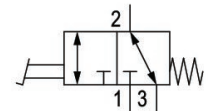
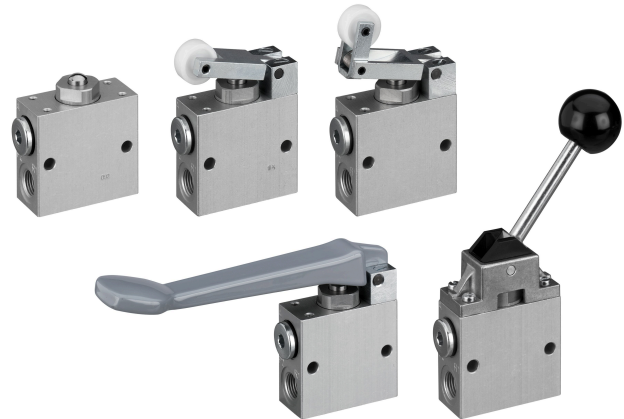
Serie AP

2024-01-21

- Leichte und widerstandsfähige Ventile
- Verschiedene mechanische Betätigungselemente
- Schalttafeleinbau

Serie AP - inch

Qn = [[150 ... 250] l/min]



Technische Daten

Branche	Industrie
Betätigung	mechanisch
Bauart Ventil	Sitzventil
Plattenanschluss	Rohranschluss
Betätigungselement	Pedal
Typ Druckluftanschluss	Innengewinde
Druckluftanschluss Eingang	G 1/4
Druckluftanschluss Ausgang	G 1/4
Druckluftanschluss Entlüftung	G 1/4
Nenndurchfluss Qn	550 l/min
Betriebsdruck min.	0 bar
Betriebsdruck max.	10 bar
Umgebungstemperatur min.	-30 °C
Umgebungstemperatur max.	80 °C
Mediumtemperatur min.	-30 °C
Mediumtemperatur max.	80 °C
Medium	Druckluft
Ölgehalt der Druckluft min.	0 mg/m ³

3/2-Wegeventil, Serie AP

0820400006

Serie AP

2024-01-21

Ölgehalt der Druckluft max. 5 mg/m³
Max. Partikelgröße 5 µm

Gewicht 1.2 kg

Werkstoff

Werkstoff Gehäuse Aluminium
Werkstoff Dichtungen Acrylnitril-Butadien-Kautschuk
Werkstoff Betätigungselement Aluminium
Materialnummer 0820400006

Technische Informationen

Schalldruckpegel gemessen bei 6 bar in 1 m Entfernung

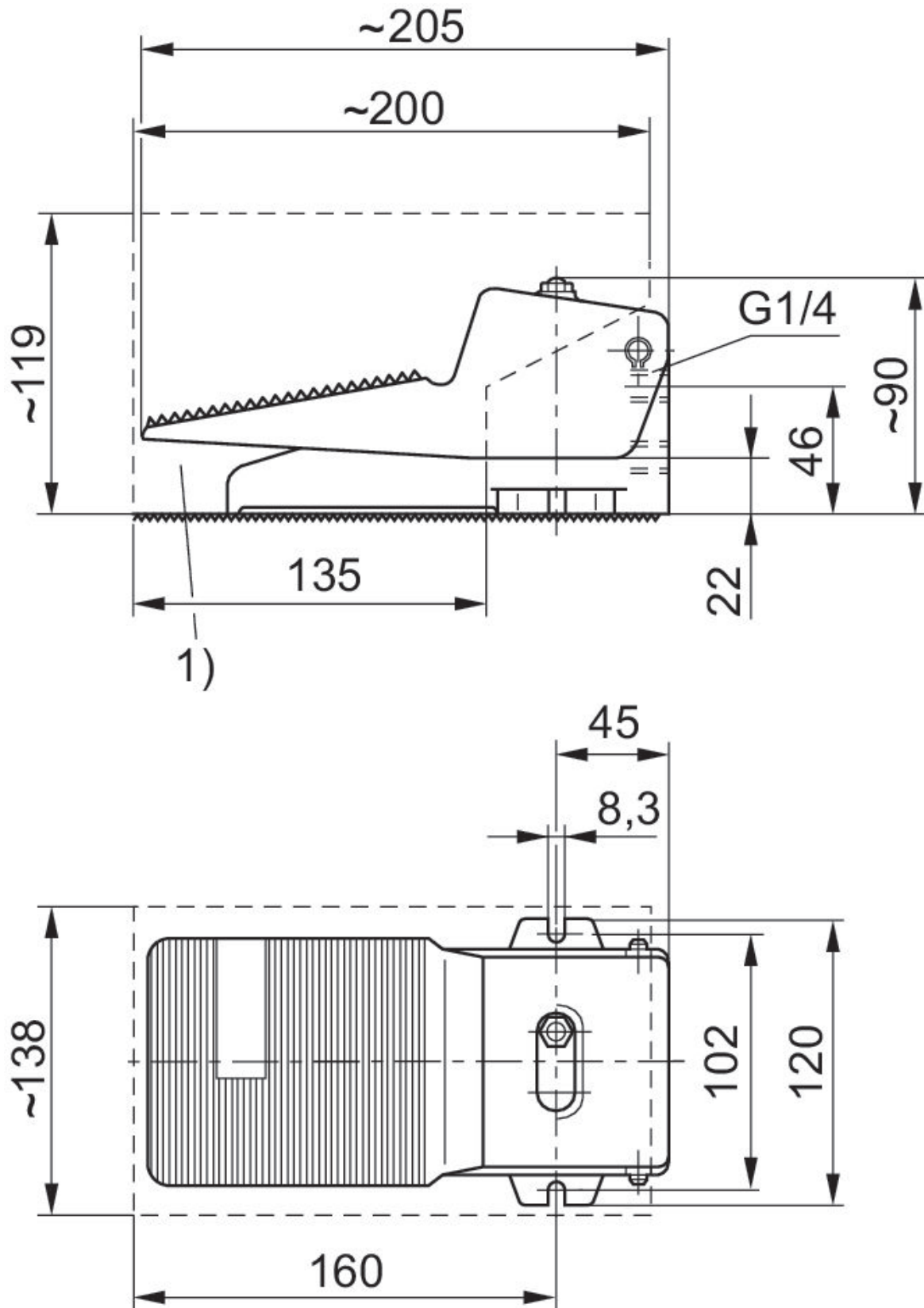
Der min. Steuerdruck darf nicht unterschritten werden, da es sonst zu Fehlschaltungen und ggf. Ventilausfall kommen kann!

Der Drucktaupunkt muss mindestens 15 °C unter der Umgebungs- und Mediumstemperatur liegen und darf max. 3 °C betragen.

Der Ölgehalt der Druckluft muss über die gesamte Lebensdauer konstant bleiben.

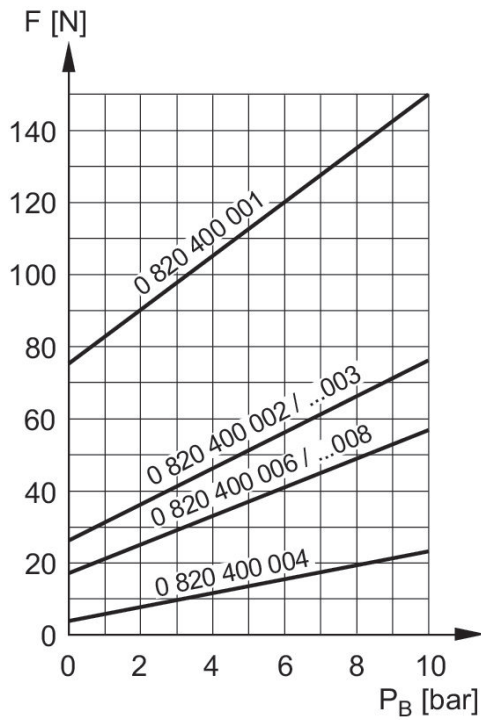
Verwenden Sie ausschließlich von AVENTICS zugelassene Öle. Weitere Informationen finden Sie im Dokument „Technische Informationen“ (erhältlich im <https://www.emerson.com/de-de/support>).

Abmessungen



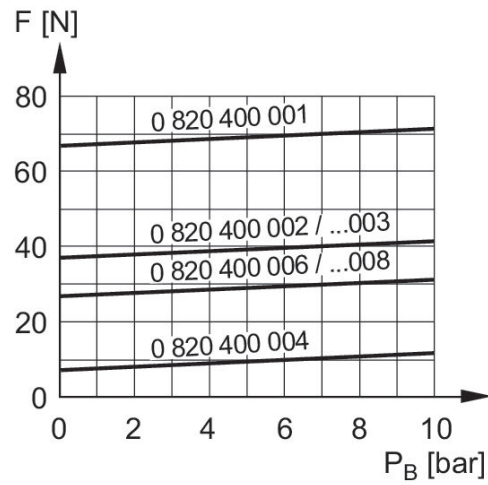
1) Schutzhaube optional, Bestellnummer 1828104001

Druckluft an Anschluss 3



Betätigungskraft

Druckluft an Anschluss 1



F = Betätigungskraft
 P_B = Betriebsdruck