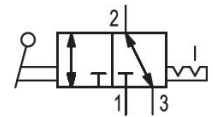


- Valvole leggere e resilienti
- Diversi elementi di controllo meccanici
- Montaggio a pannello

Valvole direzionali serie AP

La serie AP AVENTICS offre un'ampia gamma di valvole ad otturatore con custodia in alluminio. Con le numerose versioni di comando di attuazione (a rullo, a leva, a pedale, a pulsante o a compensatore), la serie AP è la soluzione universale per i sistemi di automazione e il montaggio a pannello



Dati tecnici

Settore	Industria
Azionamento	meccanico
Tipo di valvola	valvola a magnete
attacco a piastra	raccordo a compressione
Elemento di comando	Leva
Tipo di raccordo aria compressa	Filettatura interna
Attacco aria compressa ingresso	G 1/4
attacco aria compressa uscita	G 1/4
scarico raccordo aria compressa	G 1/4
Portata nominale Qn	550 l/min
Pressione di esercizio min.	0 bar
Pressione di esercizio max	10 bar
Temperatura ambiente min.	-30 °C
Temperatura ambiente max.	80 °C
Temperatura del fluido min.	-30 °C
Temperatura del fluido max.	80 °C
Fluido	Aria compressa
Contenuto di olio dell'aria compressa min.	0 mg/m ³

Contenuto di olio dell'aria compressa max. 5 mg/m³
Dimensione max. particella 5 µm

Peso 0.27 kg

Materiale

Materiale corpo	Alluminio
Materiale guarnizioni	Gomma acrilonitrile-butadiene
Materiale elemento di azionamento	Acciaio, cromato Poliammide
Codice	0820400005

Informazioni tecniche

Livello di pressione acustica misurata a 6 bar alla distanza di 1 m

Non è consentito non raggiungere la pressione di pilotaggio min., poiché altrimenti è possibile che si verifichino commutazioni errate ed eventualmente guasti alle valvole!

Il punto di rugiada in pressione deve essere inferiore alla temperatura ambiente e a quella del fluido di almeno 15 °C e non superare il valore di 3 °C .

Il contenuto di olio dell'aria compressa deve rimanere costante per tutta la durata.

Utilizzare esclusivamente oli omologati da AVENTICS. Per maggiori informazioni consultare il documento "Informazioni tecniche" (disponibile nel <https://www.emerson.com/en-us/support>).

Portata nominale Qn con 6 bar e $\Delta p = 1$ bar

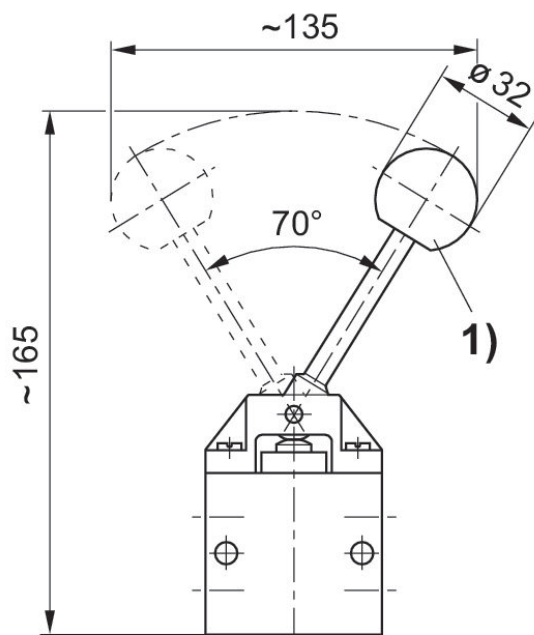
Valvola 3/2, Serie AP

0820400005

Serie AP

2024-10-01

Dimensioni in mm



coppia di azionamento: 40 Ncm

1) Sfera