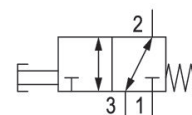
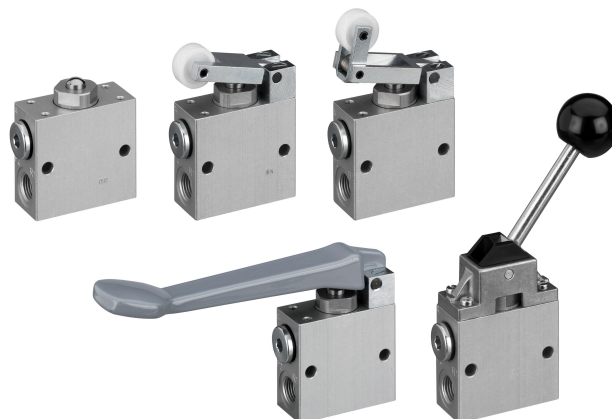


- Distributeurs légers et résistants
- Nombreux choix de commande mécaniques
- Montage sur panneau

Série AP - inch

Qn = [[150 ... 250] l/min]



Données techniques

Secteur	Industrie
Commande	mécanique
Type de construction du distributeur	Distributeur à clapet
Raccordement sur embase	Raccordement direct
Élément de commande	Poussoir
Type de raccordement d'air comprimé	Taraudage
Entrée raccord d'air comprimé	G 1/4
Sortie raccord d'air comprimé	G 1/4
Raccord d'air comprimé échappement	G 1/4
Débit nominal Qn	550 l/min
Pression de service min.	0 bar
Pression de service maxi	10 bar
Température ambiante min.	-30 °C
Température ambiante max.	80 °C
Température min. du fluide	-30 °C
Température max. du fluide	80 °C
Fluide	Air comprimé
Teneur en huile de l'air comprimé min.	0 mg/m ³

Teneur en huile de l'air comprimé Maxi.	5 mg/m ³
Taille de particule max.	5 µm
Poids	0.29 kg

Matériau

Matériau boîtiers	Aluminium
Matériau joints	Caoutchouc nitrile (NBR)
Matériaux élément de commande	Aluminium
Référence	0820400004

Informations techniques

Niveau de pression acoustique mesuré à 6 bar à une distance de 1 m

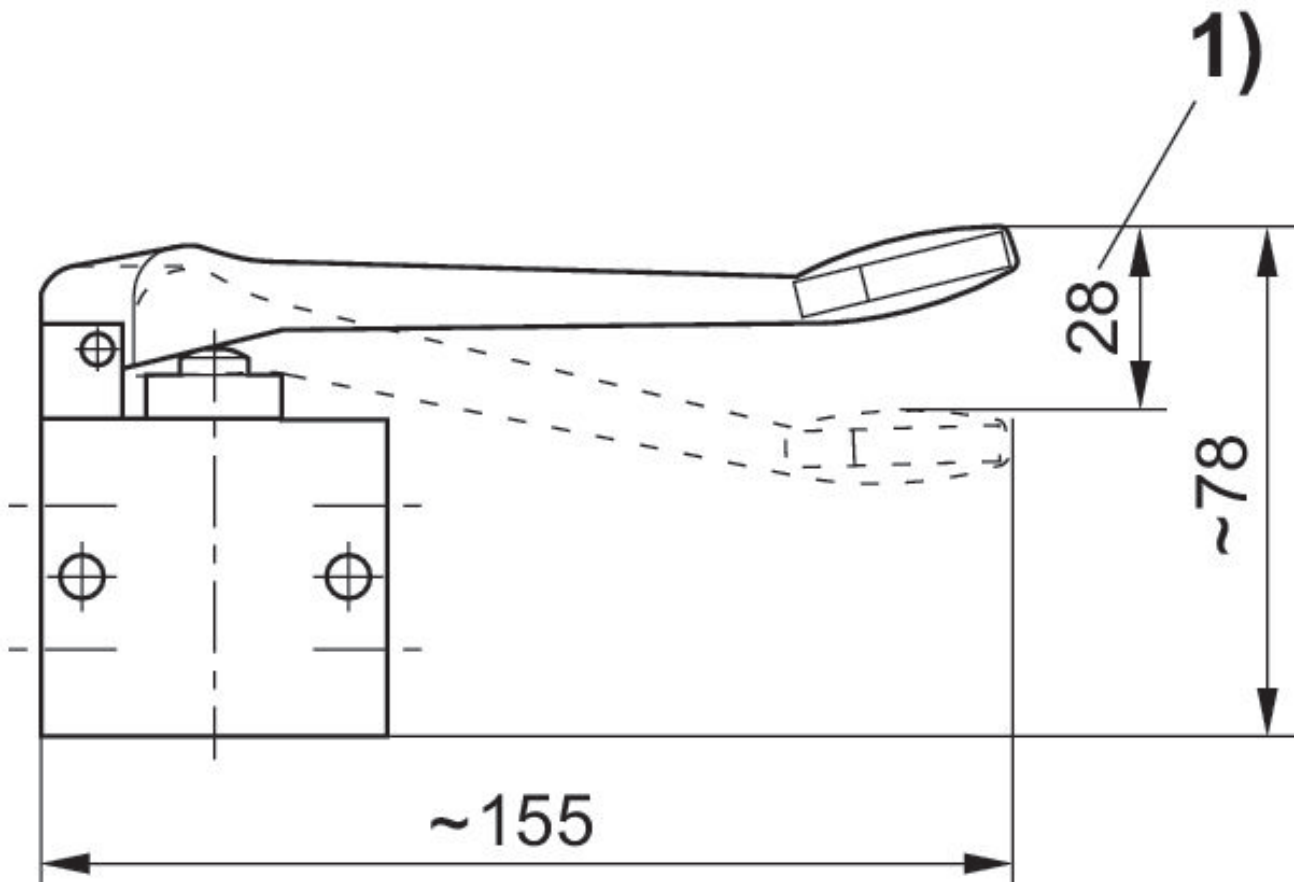
La pression de pilotage minimale min. doit être respectée, sans quoi des commutations intempestives et, le cas échéant, une panne des distributeurs sont susceptibles de se produire !

Le point de rosée sous pression doit se situer à au moins 15 °C sous la température ambiante et la température du fluide et peut atteindre max. 3 °C .

La teneur en huile de l'air comprimé doit rester constante tout au long de la durée de vie.

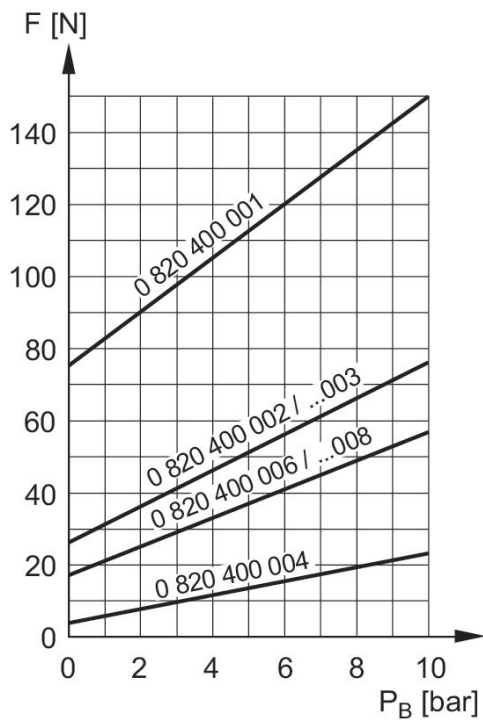
Exclusivement utiliser des huiles autorisées par AVENTICS. Pour de plus amples informations, se reporter au document « Informations techniques » (disponible dans le <https://www.emerson.com/en-us/support>).

Dimensions

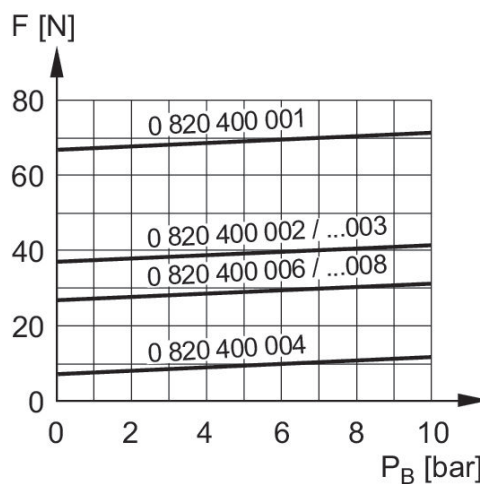


1) Course de commande

Air comprimé au raccord 3



Force de commande+ Air comprimé au raccord 1



F = force de commande
PB = Pression de service