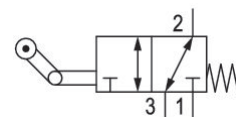
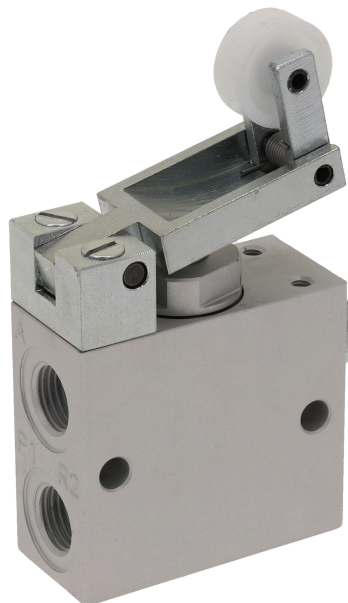


- 軽量かつ弾力性のあるバルブ
- さまざまな機械的作動制御
- パネル設置

AP シリーズ 方向制御バルブ

AVENTICS AP シリーズは、アルミニウム製ハウジングを備えた幅広いポペットバルブを提供しています。多くのバージョンの作動制御（ローラー、レバー、ペダル、プッシュボタン、またはプランジャー）に対応するAPシリーズは、オートメーションシステムおよびパネル設置用の汎用ソリューションです。



技術データ

ブランチ

作動

型式 弁

プレート接続

作動エレメント

産業

メカニカル

シート弁

チューブ接続

空戻り運転付きタッチローラー

圧縮空気接続タイプ

圧縮空気 ポート 入力

圧縮空気ポート 出力

圧縮空気ポート 排気

定格吐出 Qn

作動圧力 (最小)

作動圧力の最大値

最少周囲温度

最高周囲温度

最小の媒体温度

最大の媒体温度

中間

圧縮空気のオイル含有量 最小

雌ねじ

G 1/4

G 1/4

G 1/4

550 l/min

0 bar

10 bar

-30 °C

80 °C

-30 °C

80 °C

圧縮空気

0 mg/m³

3/2 方向制御弁, シリーズ AP

0820400003

シリーズ
AP

2024-09-05

圧縮空気のオイル含有量 最大
最大粒子サイズ

5 mg/m³
5 μm

重量

0.28 kg

材質

材質 ハウジング	アルミニウム
材質 ガスケット	アクリルニトリル・ブタディエンゴム
材質 作動エレメント	ポリオキシメチレン スチール, クロムメッキ
マテリアル番号	0820400003

技術情報

6 バールで1 m の距離で測定した音圧ペーゲル

最小制御圧力に従ってください。従わない場合、切り換えに不備が発生し、弁が正しく機能しないおそれがあります！

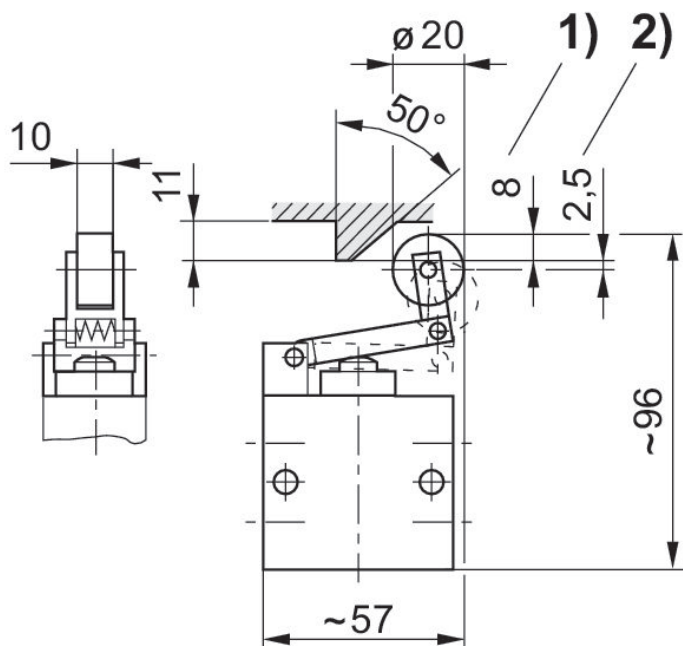
圧力露点は、環境温度および媒体温度を最低 15 °C 下回る必要があります。最高温度は 3 °C です。

圧縮空気のオイル含有量は、寿命全体をとおして一定である必要があります。

AVENTICS が承認するオイルのみをお使いください。詳細は、「技術情報」という文書をご覧ください (<https://www.emerson.com/en-us/support> にございます)。

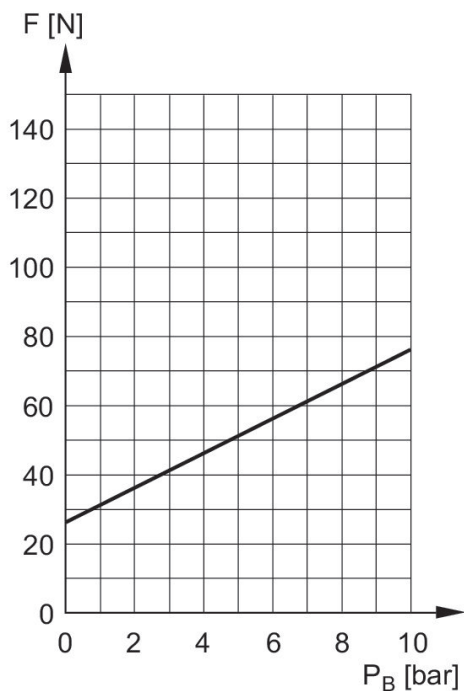
定格吐出 Qn 6 bar および $\Delta p = 1$ bar の場合

寸法 (mm)

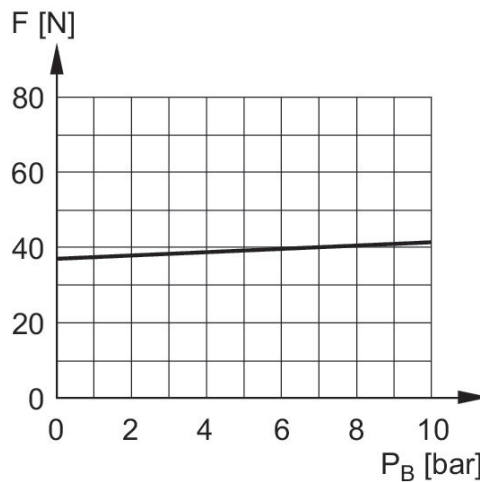


- 1) 作動ストローク
- 2) オーバーストローク

作動力+ ポート 3 の圧縮空気



作動力+ ポート 1 の圧縮空気



F = 作動力
 P_B = 作動圧力

F = 作動力
 P_B = 作動圧力