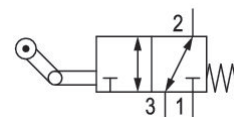
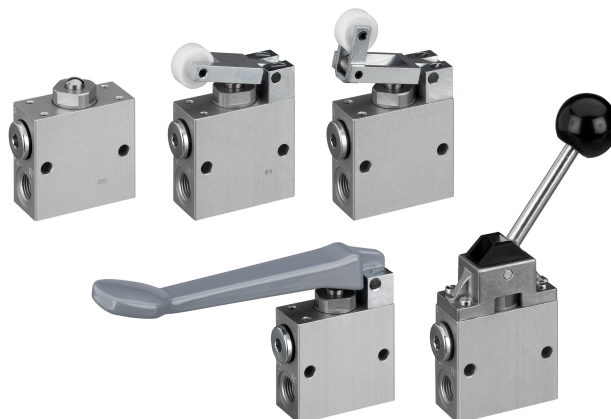


- Distributeurs légers et résistants
- Nombreux choix de commande mécaniques
- Montage sur panneau

## Série AP - inch

Qn = [[150 ... 250] l/min]



## Données techniques

Secteur

Industrie

Commande

mécanique

Type de construction du distributeur

Distributeur à clapet

Raccordement sur embase

Raccordement direct

Élément de commande

Galet escamotable

Type de raccordement d'air comprimé

Taraudage

Entrée raccord d'air comprimé

G 1/4

Sortie raccord d'air comprimé

G 1/4

Raccord d'air comprimé échappement

G 1/4

Débit nominal Qn

550 l/min

Pression de service min.

0 bar

Pression de service maxi

10 bar

Température ambiante min.

-30 °C

Température ambiante max.

80 °C

Température min. du fluide

-30 °C

Température max. du fluide

80 °C

Fluide

Air comprimé

Teneur en huile de l'air comprimé min.

0 mg/m<sup>3</sup>

---

Teneur en huile de l'air comprimé Maxi.	5 mg/m <sup>3</sup>
Taille de particule max.	5 µm

Poids	0.28 kg
-------	---------

## Matériau

Matériau boîtiers	Aluminium
Matériau joints	Caoutchouc nitrile (NBR)
Matériaux élément de commande	Polyoxyméthylène Acier, chromé
Référence	0820400003

## Informations techniques

Niveau de pression acoustique mesuré à 6 bar à une distance de 1 m

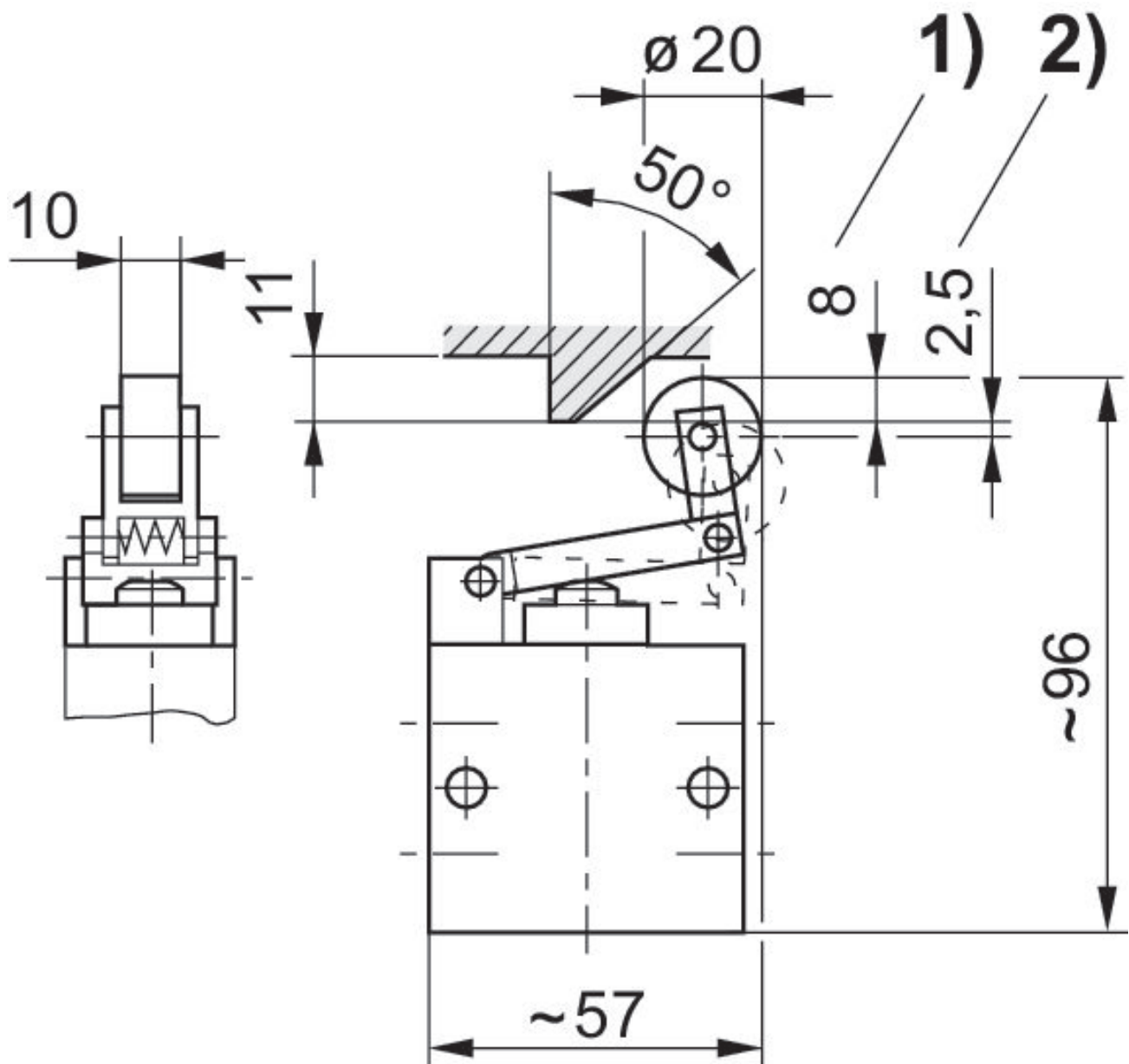
La pression de pilotage minimale min. doit être respectée, sans quoi des commutations intempestives et, le cas échéant, une panne des distributeurs sont susceptibles de se produire !

Le point de rosée sous pression doit se situer à au moins 15 °C sous la température ambiante et la température du fluide et peut atteindre max. 3 °C .

La teneur en huile de l'air comprimé doit rester constante tout au long de la durée de vie.

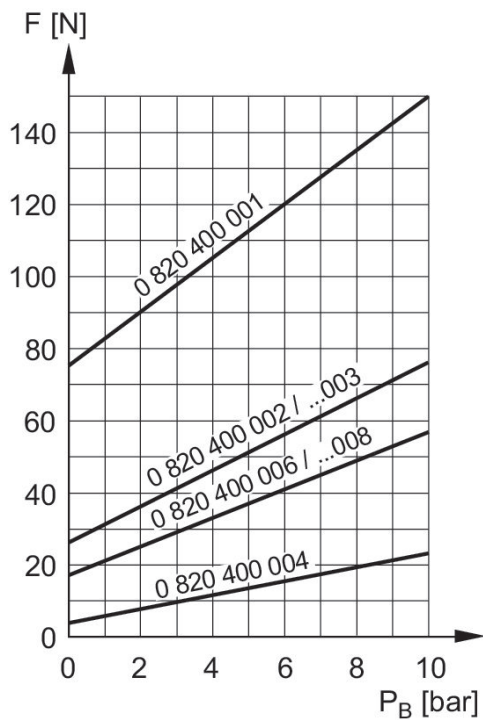
Exclusivement utiliser des huiles autorisées par AVENTICS. Pour de plus amples informations, se reporter au document « Informations techniques » (disponible dans le <https://www.emerson.com/en-us/support>).

## Dimensions

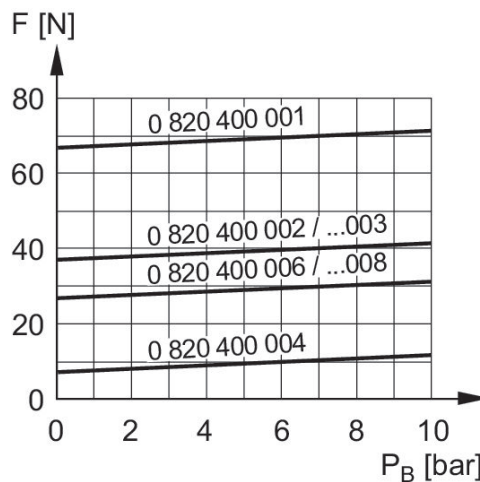


1) Course de commande 2) Dépassement de course

## Air comprimé au raccord 3



## Force de commande+ Air comprimé au raccord 1



F = force de commande  
PB = Pression de service