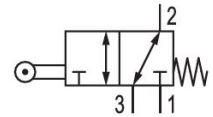
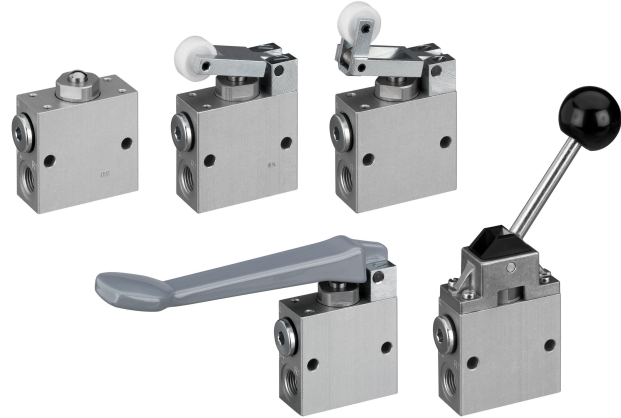


- Válvulas leves e resistentes
- Controles de acionamento mecânico variados
- Instalação em painel

## Série AP - inch

Qn = [[150 ... 250] l/min]



## Dados técnicos

Setor	Indústria
acionamento	mecânico
Tipo de construção válvula	válvula de assento
conexão de placa	conexão de tubo
Elemento de acionamento	Rolete sensor
Tipo de conexão de ar comprimido	Rosca interna
Conexão de ar comprimido entrada	G 1/4
conexão de ar comprimido saída	G 1/4
Saída de ar da conexão de ar comprimido	G 1/4
Fluxo nominal Qn	550 l/min
Pressão de operação mín.	0 bar
Pressão de operação máx.	10 bar
Temperatura ambiente mín.	-30 °C
Temperatura ambiente máx.	80 °C
Temperatura mín. do#fluido.	-30 °C
Temperatura máx. do#fluido.	80 °C
Fluido	Ar comprimido
Teor de óleo do ar comprimido min.	0 mg/m <sup>3</sup>

# Válvula direcional 3/2, Série AP

0820400002

Série AP

2024-01-21

Teor de óleo do ar comprimido máx. 5 mg/m<sup>3</sup>  
Tamanho máx. da partícula 5 µm

Peso 0.265 kg

## Material

Material de caixa Alumínio  
Material de vedações Borracha de acrilonitrila butadieno  
Material elemento de acionamento Polioximetileno  
N° de material 0820400002

## Informações técnicas

Nível de pressão acústica medido com 6 bar a 1 m de distância

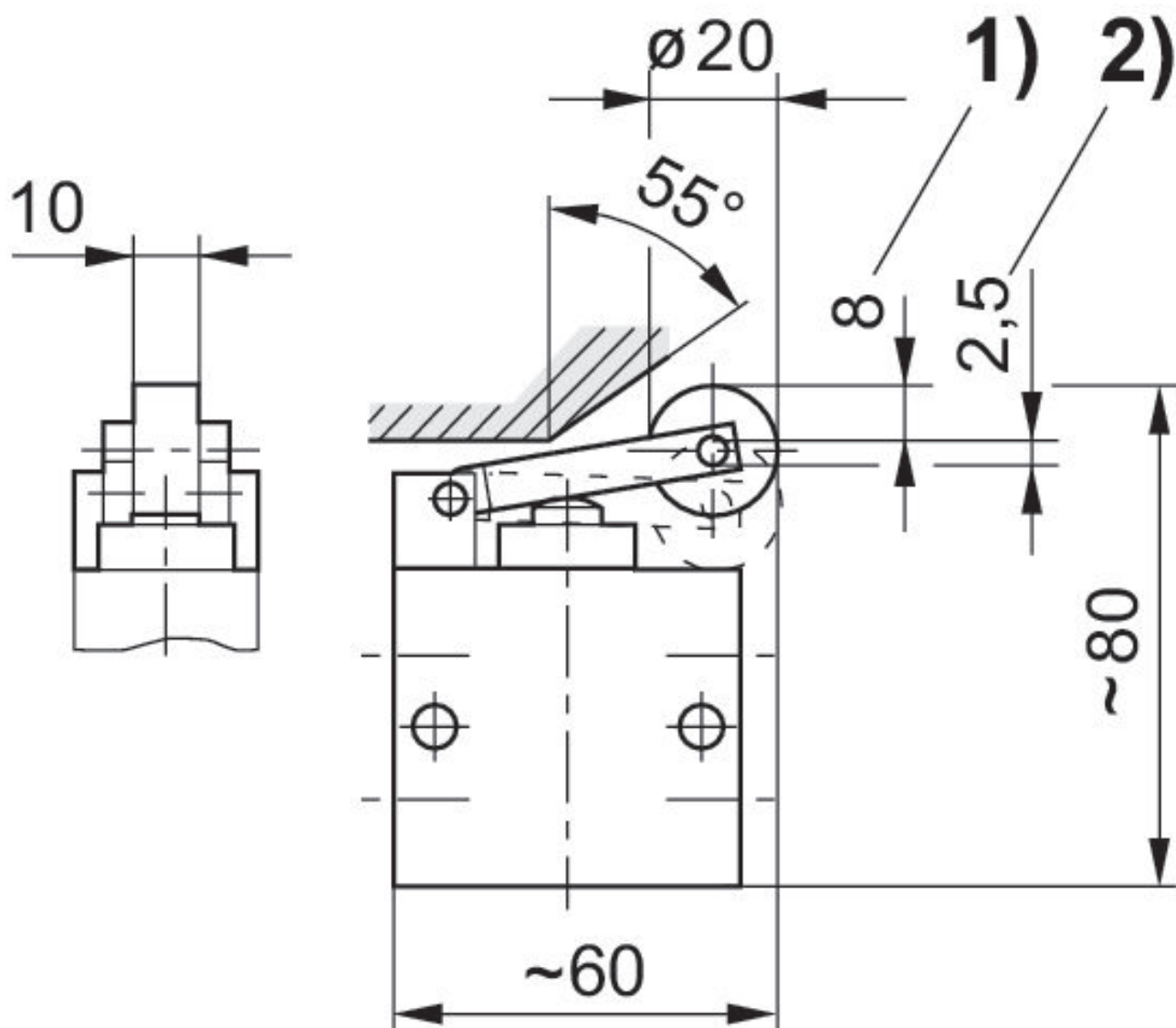
A pressão de comando mínima deve ser alcançada, caso contrário podem ser verificadas comutações incorretas e, eventualmente, falha nas válvulas!

O ponto de condensação de pressão deve ser pelo menos 15 °C abaixo da temperatura ambiente e do fluido e um máximo de 3 °C .

O teor de óleo do ar comprimido deve permanecer constante durante toda a vida útil.

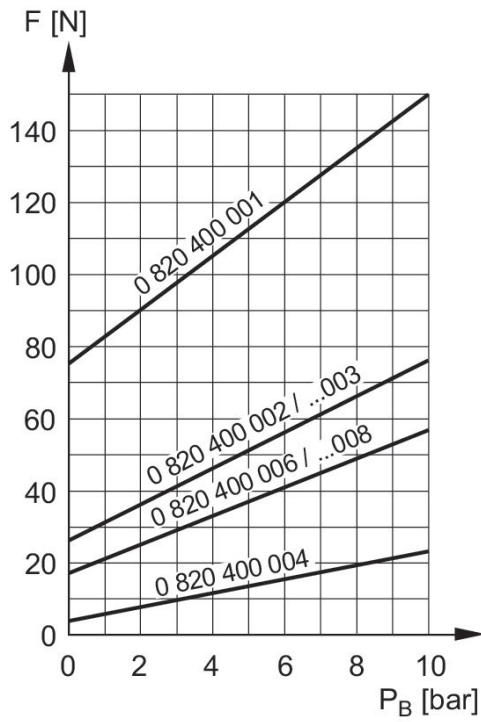
Por favor, use exclusivamente óleos autorizados pela AVENTICS. Para mais informações consulte o documento "Informações técnicas" (disponíveis no <https://www.emerson.com/en-us/support>).

## Dimensões

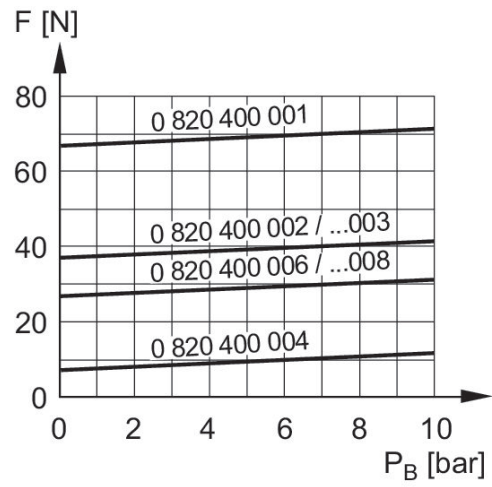


1) curso de acionamento 2) sobrecurso

## Ar comprimido na conexão 3



## Força de acionamento+ Ar comprimido na conexão 1



F = força de acionamento  
 $P_B$  = Pressão de operação