

# 3/2-Wegeventil, Serie AP

0820400002

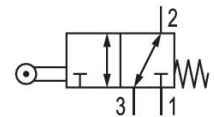
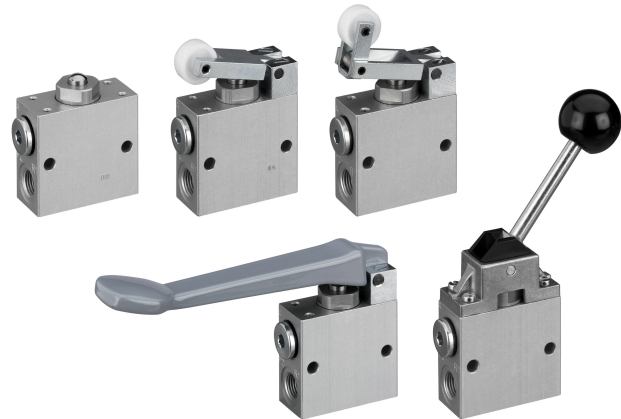
Serie AP

2024-01-21

- Leichte und widerstandsfähige Ventile
- Verschiedene mechanische Betätigungselemente
- Schalttafeleinbau

## Serie AP - inch

$Q_n = [[150 \dots 250] \text{ l/min}]$



## Technische Daten

Branche	Industrie
Betätigung	mechanisch
Bauart Ventil	Sitzventil
Plattenanschluss	Rohranschluss
Betätigungselement	Tastrolle
Typ Druckluftanschluss	Innengewinde
Druckluftanschluss Eingang	G 1/4
Druckluftanschluss Ausgang	G 1/4
Druckluftanschluss Entlüftung	G 1/4
Nenndurchfluss $Q_n$	550 l/min
Betriebsdruck min.	0 bar
Betriebsdruck max.	10 bar
Umgebungstemperatur min.	-30 °C
Umgebungstemperatur max.	80 °C
Mediumtemperatur min.	-30 °C
Mediumtemperatur max.	80 °C
Medium	Druckluft
Ölgehalt der Druckluft min.	0 mg/m <sup>3</sup>

Ölgehalt der Druckluft max.	5 mg/m <sup>3</sup>
Max. Partikelgröße	5 µm

Gewicht	0.265 kg
---------	----------

## Werkstoff

Werkstoff Gehäuse	Aluminium
Werkstoff Dichtungen	Acrylnitril-Butadien-Kautschuk
Werkstoff Betätigungselement	Polyoxymethylen
Materialnummer	0820400002

## Technische Informationen

Schalldruckpegel gemessen bei 6 bar in 1 m Entfernung

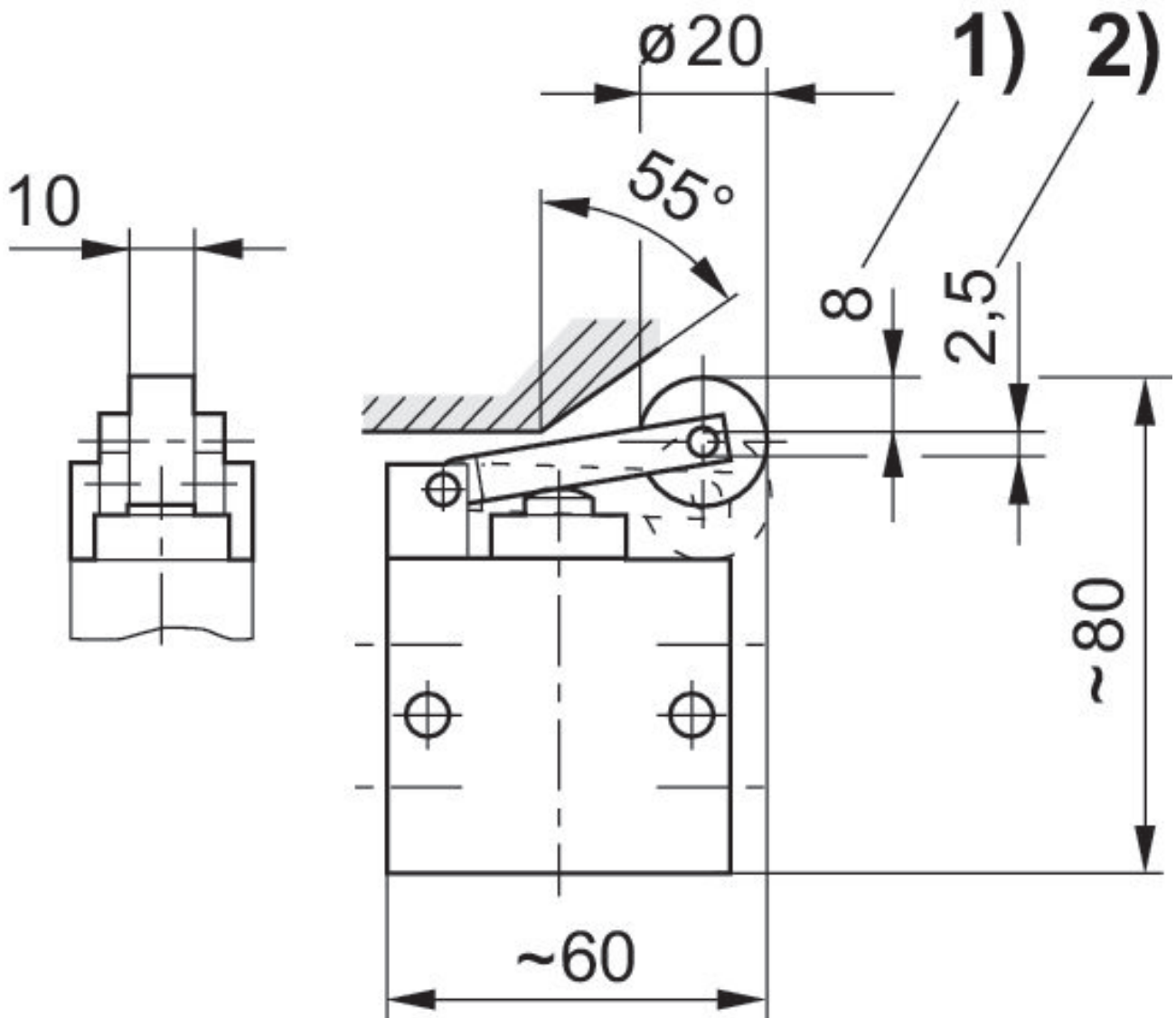
Der min. Steuerdruck darf nicht unterschritten werden, da es sonst zu Fehlschaltungen und ggf. Ventilausfall kommen kann!

Der Drucktaupunkt muss mindestens 15 °C unter der Umgebungs- und Mediumstemperatur liegen und darf max. 3 °C betragen.

Der Ölgehalt der Druckluft muss über die gesamte Lebensdauer konstant bleiben.

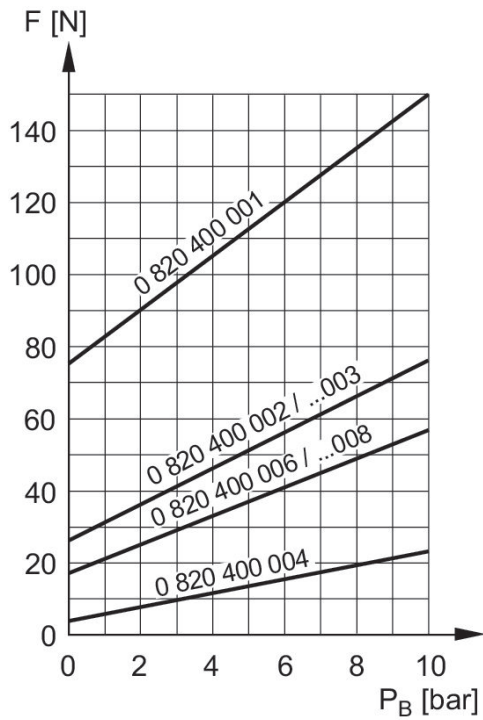
Verwenden Sie ausschließlich von AVENTICS zugelassene Öle. Weitere Informationen finden Sie im Dokument „Technische Informationen“ (erhältlich im <https://www.emerson.com/de-de/support>).

## Abmessungen



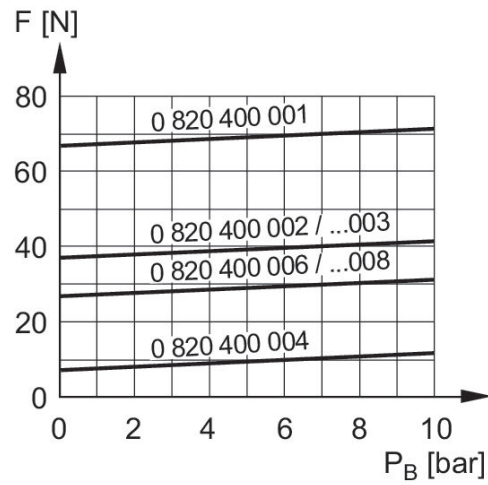
1) Betätigungshub 2) Überhub

## Druckluft an Anschluss 3



## Betätigungskraft

### Druckluft an Anschluss 1



F = Betätigungskraft  
 $P_B$  = Betriebsdruck