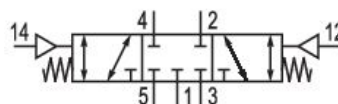
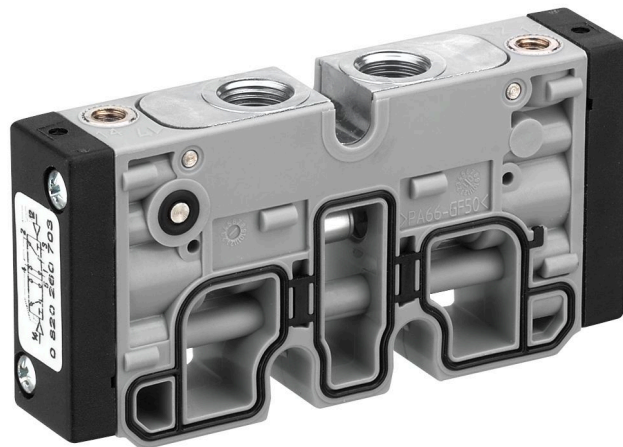


## AVENTICS TC08 シリーズ方向制御バルブ



## 技術データ

ブランチ

作動

型式 弁

弁機能

封止原則

接続タイプ

産業

空気圧

スプール弁、ポジティブオーバーラップ

閉じた中間位置

軟質封止

プレート接続

チューブ接続

圧縮空気 ポート 入力

G 1/8

圧縮空気ポート 出力

G 1/8

圧縮空気ポート 排気

G 1/8

制御接口 入力パイロット 入力

M5

定格吐出 Qn

700 l/min

吐出コンダクタンス b

0.34

吐出コンダクタンス C

3 l/(s\*bar)

作動圧力 (最小)

-0.9 bar

作動圧力の最大値

10 bar

制御圧力、最小	3 bar
制御圧力、最大	10 bar
パイロット	外部
インターロック原則	プレート原則
最少周囲温度	-10 °C
最高周囲温度	50 °C
最小の媒体温度	-10 °C
最大の媒体温度	50 °C
中間	圧縮空気
圧縮空気のオイル含有量 最小	0 mg/m <sup>3</sup>
圧縮空気のオイル含有量 最大	5 mg/m <sup>3</sup>
最大粒子サイズ	5 µm
重量	0.092 kg

## 材質

材質 ハウジング	ポリアミド グラスファイバー補強
材質 ガスケット	アクリルニトリル・ブタディエンゴム
材質、フロントカバー	ポリアミド グラスファイバー補強
材質 ねじブッシュ	真鍮 亜鉛ダイカスト
表面 ねじブッシュ	クロムメッキ ニッケルメッキ
マテリアル番号	0820261701

## 技術情報

注意：最小制御圧力は作動圧力に依存します（後続の図「制御圧力」を参照）。

最小制御圧力に従ってください。従わない場合、切り換えに不備が発生し、弁が正しく機能しないおそれがあります！

圧力露点は、環境温度および媒体温度を最低 15 °C 下回る必要があります。最高温度は 3 °C です。

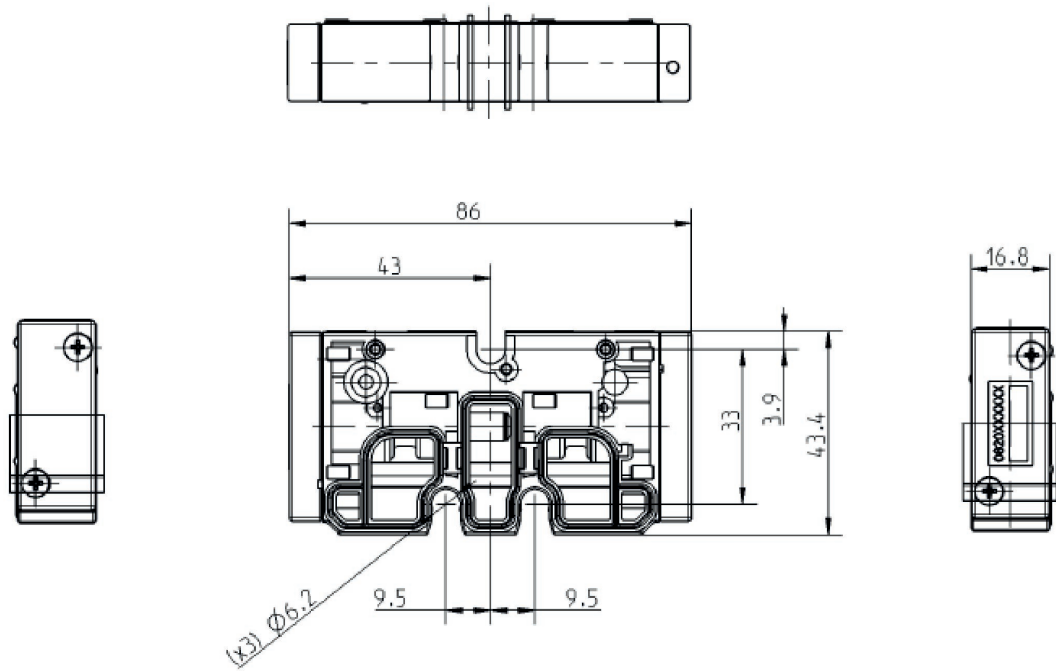
圧縮空気のオイル含有量は、寿命全体をとおして一定である必要があります。

AVENTICS が承認するオイルのみをお使いください。詳細は、「技術情報」という文書をご覧ください（<https://www.emerson.com/en-us/support>にございます）。

# 5/3方向制御弁, シリーズ TC08

2024-07-31

0820261701



(x3) Ø6.2

10.5 10.5

(x2) G1/8 (ISO 228)

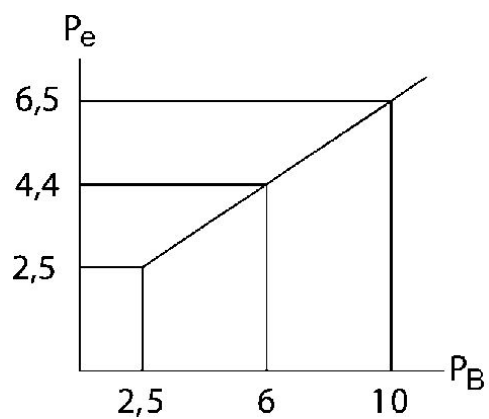
M5

2.5

31 31

M5 (für fremdgest / pour pilotage externe)

## 制御圧力



$P_e$  = 外部制御圧力、最小  
 $P_B$  = 作動圧力