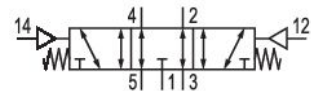
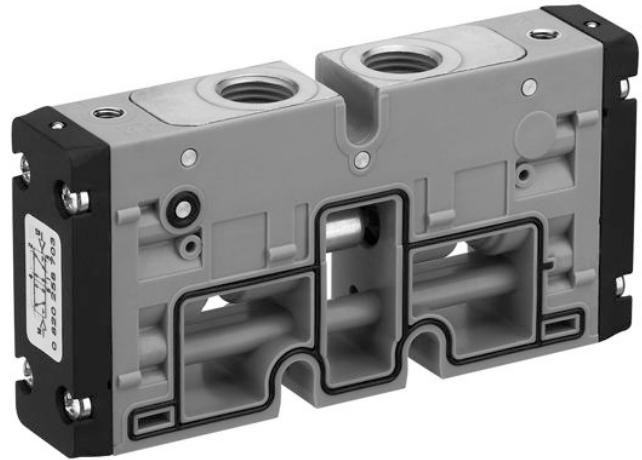


Valvole direzionali AVENTICS Serie TC15

Il sistema valvole AVENTICS Serie TC15 è la scelta perfetta per le applicazioni che richiedono valvole leggere con portata elevata in uno spazio ridotto. Con valvole azionate sia pneumaticamente che elettricamente, il sistema valvole si può espandere modularmente fino a 12 valvole. Le valvole possono essere sostituite senza smontare il blocco valvole.

- $Q_n = 1100 \text{ l/min} \dots 1500 \text{ l/min}$
- 2 x valvole a cassetto 3/2, 5/2, 5/3 con corpo in poliammide
- Raccordo pneumatico G1/4, 1/4-18 NPTF
- Pressione d'esercizio min./max -0,9/10 bar
- Tensione 12 V CC, 24 V CC, 24 V CA, 110 V CA, 230 V CA
- Collegamento elettrico ISO forma C, M8 a 3 pin; M8 a 4 pin



Dati tecnici

Settore

Industria

Azionamento

pneumatico

Tipo di valvola

Valvola a cassetto sovrapposizione positiva

Principio di commutazione

5/3, centro in scarico

Funzione valvola

centro in scarico

Principio di tenuta

con chiusura non a tenuta

Tipo di raccordo

attacco a piastra

raccordo a compressione

Attacco aria compressa ingresso

G 1/4

attacco aria compressa uscita

G 1/4

scarico raccordo aria compressa

G 1/4

Raccordo aria compressa pilotaggio ingresso

M5

Portata nominale Q_n

1300 l/min

Conduttanza portata b

0.31

Conduttanza portata C

5.9 l/(s*bar)

Pressione di esercizio min.

-0.9 bar

Pressione di esercizio max	10 bar
pressione di pilotaggio min.	3 bar
Pressione di pilotaggio max.	10 bar
Pilotaggio	esterno
Principio di montaggio in batteria	Principio a dischi
Temperatura ambiente min.	-10 °C
Temperatura ambiente max.	50 °C
Temperatura del fluido min.	-10 °C
Temperatura del fluido max.	50 °C
Fluido	Aria compressa
Contenuto di olio dell'aria compressa min.	0 mg/m ³
Contenuto di olio dell'aria compressa max.	1 mg/m ³
Dimensione max. particella	5 µm
Montaggio su guida DIN EN 60715	TH35 x 15
Peso	0.174 kg

Materiale

Materiale corpo	Poliammide, rinforzata in fibra di vetro
Materiale guarnizioni	Gomma acrilonitrile-butadiene
Materiale coperchio anteriore	Poliammide, rinforzata in fibra di vetro
Materiale boccola filettata	Ottone Pressofuso di zinco
Superficie boccola filettata	cromato nichelato
Codice	0820259702

Informazioni tecniche

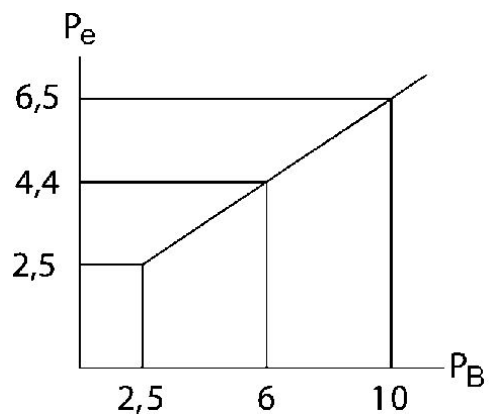
Non è consentito non raggiungere la pressione di pilotaggio min., poiché altrimenti è possibile che si verifichino commutazioni errate ed eventualmente guasti alle valvole!

Il punto di rugiada in pressione deve essere inferiore alla temperatura ambiente e a quella del fluido di almeno 15 °C e non superare il valore di 3 °C .

Il contenuto di olio dell'aria compressa deve rimanere costante per tutta la durata.

Utilizzare esclusivamente oli omologati da AVENTICS. Per maggiori informazioni consultare il documento "Informazioni tecniche" (disponibile nel <https://www.emerson.com/en-us/support>).

Pressione di pilotaggio



P_e = pressione di pilotaggio esterna, min.
 P_B = Pressione di esercizio