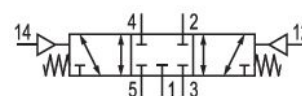


## AVENTICS Serie TC15 Wegeventile



### Technische Daten

Branche	Industrie
Betätigung	pneumatisch
Bauart Ventil	Schieberventil, überschneidungsfrei
Ventilfunktion	geschlossene Mittelstellung
Dichtprinzip	weich dichtend
Anschlussart	Rohranschluss

Druckluftanschluss Eingang	G 1/4
Druckluftanschluss Ausgang	G 1/4
Druckluftanschluss Entlüftung	G 1/4
Druckluftanschluss Vorsteuerung Eingang	M5

Nenndurchfluss Qn	1300 l/min
Durchflussleitwert b	0.31
Durchflussleitwert C	5.9 l/(s*bar)

Betriebsdruck min.	-0.9 bar
Betriebsdruck max.	10 bar
Steuerdruck min.	3 bar

---

Steuerdruck max.	10 bar
Vorsteuerung	extern
Umgebungstemperatur min.	-10 °C
Umgebungstemperatur max.	50 °C
Mediumstemperatur min.	-10 °C
Mediumstemperatur max.	50 °C
Medium	Druckluft
Ölgehalt der Druckluft min.	0 mg/m <sup>3</sup>
Ölgehalt der Druckluft max.	5 mg/m <sup>3</sup>
Max. Partikelgröße	5 µm
Montage auf Sammelanschlussleiste	P-Leiste
Anzugsmoment der Befestigungsschraube	2.5 Nm
Gewicht	0.203 kg

## Werkstoff

Werkstoff Gehäuse	Polyamid glasfaserverstärkt
Werkstoff Dichtungen	Acrylnitril-Butadien-Kautschuk
Werkstoff Deckel vorne	Polyamid glasfaserverstärkt
Werkstoff Gewindebuchse	Messing Zink-Druckguss
Oberfläche Gewindebuchse	verchromt vernickelt
Materialnummer	0820259001

## Technische Informationen

Der min. Steuerdruck darf nicht unterschritten werden, da es sonst zu Fehlschaltungen und ggf. Ventilausfall kommen kann!

Der Drucktaupunkt muss mindestens 15 °C unter der Umgebungs- und Mediumstemperatur liegen und darf max. 3 °C betragen.

Der Ölgehalt der Druckluft muss über die gesamte Lebensdauer konstant bleiben.

Verwenden Sie ausschließlich von AVENTICS zugelassene Öle. Weitere Informationen finden Sie im Dokument „Technische Informationen“ (erhältlich im <https://www.emerson.com/de-de/support>).

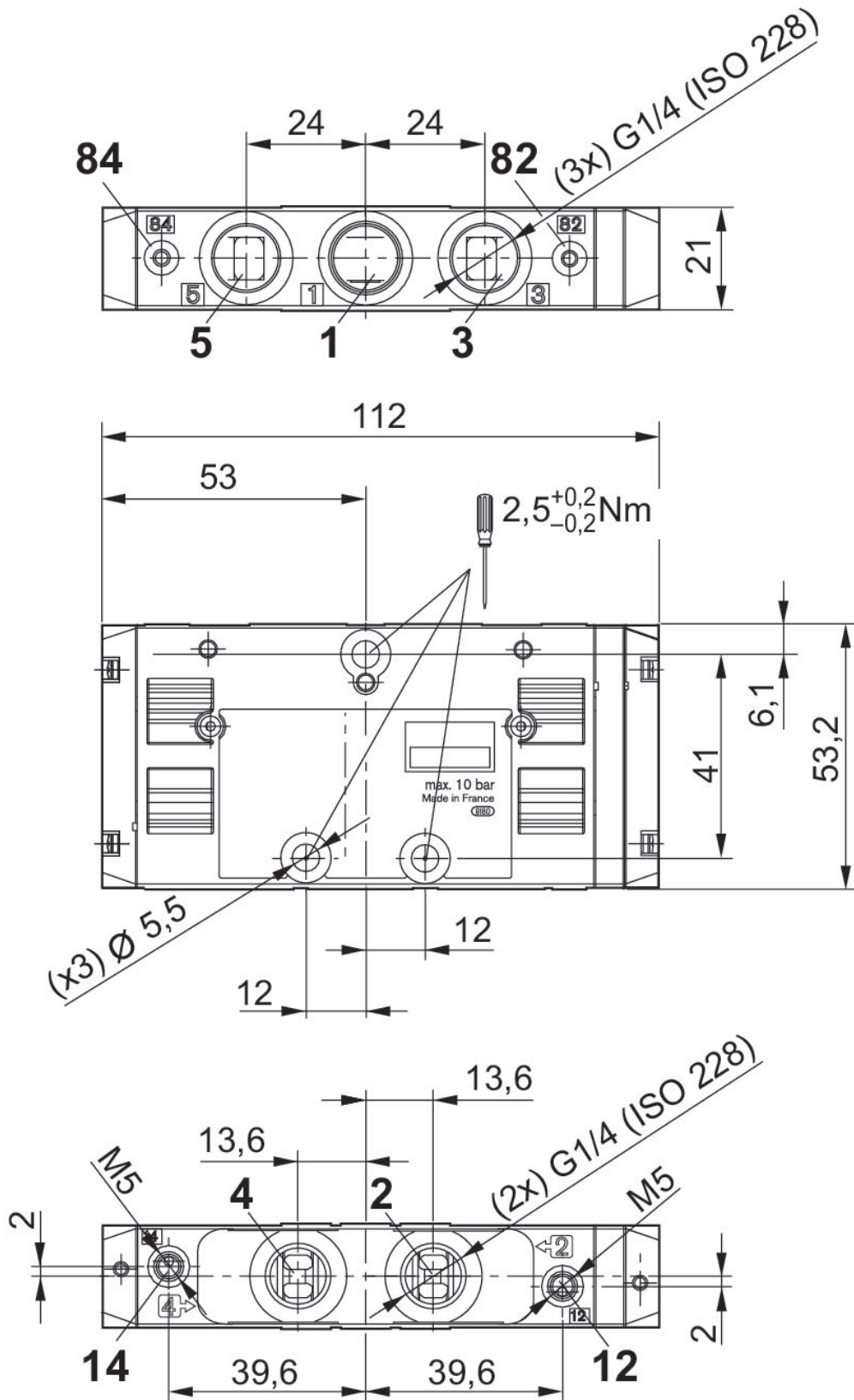
# 5/3-Wegeventil, Serie TC15

0820259001

Serie TC15

2024-07-31

## Abmessungen



# 5/3-Wegeventil, Serie TC15

0820259001

Serie TC15

2024-07-31

