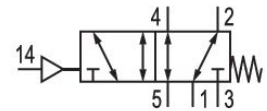
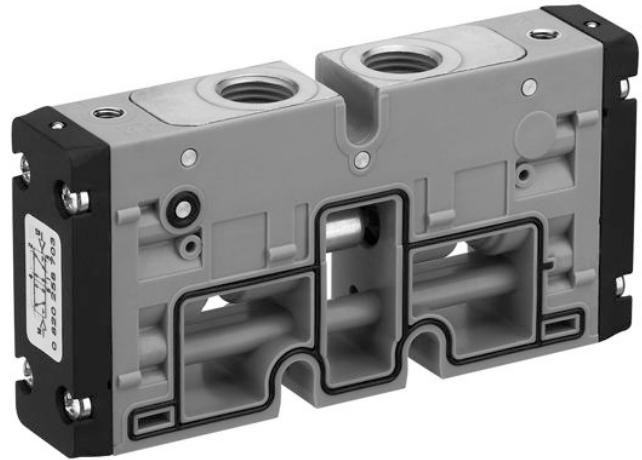


AVENTICS Series TC15 Directional valves

El sistema de válvulas AVENTICS de la serie TC15 es una opción perfecta para aplicaciones que necesitan válvulas ligeras con gran caudal en un espacio pequeño. Con válvulas con pilotaje neumático o eléctrico, el sistemas de válvulas se puede ampliar hasta 12 válvulas. Las válvulas pueden intercambiarse sin desmontar el bloque de válvulas.

- Qn = 1100 l/min ... 1500 l/min
- Distribuidores 2x3/2, 5/2, 5/3 con carcasa de poliamida
- Conexión neumática G1/4, 1/4-18 NPTF
- Presión de trabajo mín./máx.: -0,9/10 bares
- Tensión 12 V CC, 24 V CC, 24 V CA, 110 V CA, 230 V CA
- Conexión eléctrica ISO según forma C, M8 3 pines; M8 4 pines



Datos técnicos

Sector	Industria
Accionamiento	neumático
Tipo de válvula	Válvula de corredera manual, solapamiento positivo
Principio de conmutación	5/2, con reposición por resorte
Principio de obturación	hermetizante suave
Tipo de conexión	conexión por placas Conexión tubo
Conexión de aire comprimido entrada	G 1/4
conexión de aire comprimido salida	G 1/4
conexión de aire comprimido escape	G 1/4
Conexión de aire comprimido pilotaje entrada	M5
Caudal nominal Qn	1500 l/min
Valor guía de caudal b	0.33
Valor guía de caudal C	6.8 l/(s*bar)
Presión de funcionamiento mín.	3 bar

Presión de funcionamiento máx.	10 bar
Presión de pilotaje mín.	3 bar
Presión de pilotaje máx.	10 bar
Pilotaje	exterior
Principio de unión	Principio de arandela
Temperatura ambiente mín.	-10 °C
Temperatura ambiente máx.	50 °C
Temperatura del medio mín.	-10 °C
Temperatura del medio máx.	50 °C
Fluido	Aire comprimido
Contenido de aceite del aire comprimido mín.	0 mg/m ³
Contenido de aceite del aire comprimido máx.	1 mg/m ³
Tamaño de partículas máx.	5 µm
Montaje en regleta soporte DIN EN 60715	TH35 x 15
Peso	0.159 kg

Material

Material carcasa	Poliamida, reforzada con fibras de vidrio
Material juntas	Caucho de acrilnitrilo butadieno
Material de la tapa frontal	Poliamida, reforzada con fibras de vidrio
Material casquillo roscado	Latón Zinc fundido a presión
Superficie casquillo roscado	cromado níquelado
N° de material	0820258702

Información técnica

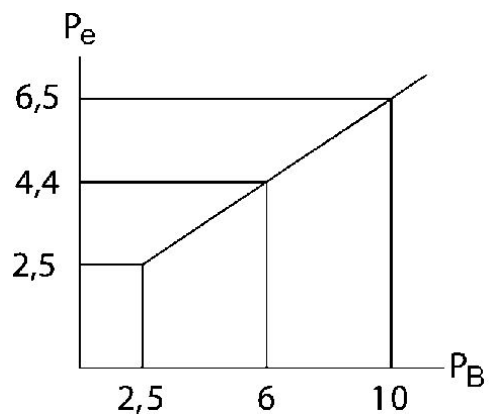
La presión de pilotaje mín. debe alcanzarse, ya que, de lo contrario, podrían producirse conexiones erróneas y, dado el caso, un fallo de válvulas.

El punto de condensación de presión se debe situar como mínimo 15 °C por debajo de la temperatura ambiental y del medio, y debe ser como máx. de 3 °C .

El contenido de aceite del aire comprimido debe permanecer constante durante toda la vida útil.

Utilice solo aceites permitidos por AVENTICS. Encontrará más información en el documento "Información técnica" (disponible en el <https://www.emerson.com/en-us/support>).

Presión de pilotaje



P_e = presión de pilotaje externa, mín.
 P_B = Presión de funcionamiento