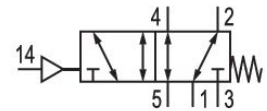
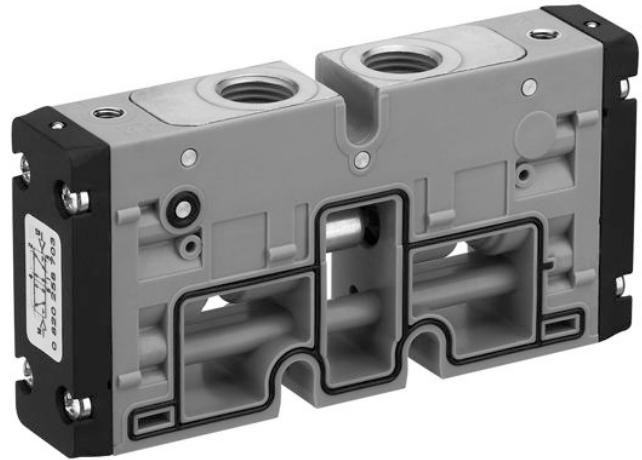


AVENTICS Series TC15 Directional valves

O sistema de válvulas AVENTICS Série TC15 é a escolha perfeita para aplicações que precisam de válvulas leves com alta taxa de vazão em um espaço pequeno. Com válvulas operadas pneumática ou eletricamente, o sistema de válvulas pode ser modularmente expandido para até 12 válvulas. As válvulas podem ser trocadas sem desmontar o bloco de válvulas.

- $Q_n = 1100 \text{ l/min} \dots 1500 \text{ l/min}$
- Válvulas de carretel de 2x3/2, 5/2, 5/3 com caixa em poliamida
- Conexão pneumática G1/4, 1/4-18 NPTF
- Pressão de trabalho mín./máx. -0,9/10 bar
- Tensão de 12 V CC, 24 V CC, 24 V CA, 110 V CA, 230 V CA
- Conexão elétrica ISO forma C, M8 de 3 pinos; M8 de 4 pinos



Dados técnicos

Setor	Indústria
acionamento	pneumático
Tipo de construção válvula	Válvula corredeira, sobreposição positiva
Princípio de comutação	5/2, com retorno por mola
Princípio de estanquidade	com vedação mole
Tipo de conexão	conexão de placa conexão de tubo
Conexão de ar comprimido entrada	G 1/4
conexão de ar comprimido saída	G 1/4
Saída de ar da conexão de ar comprimido	G 1/4
Conexão de ar comprimido Pilotaje entrada	M5
Fluxo nominal Q_n	1500 l/min
Valor condutor do fluxo b	0.33
Valor condutor do fluxo C	6.8 l/(s*bar)
Pressão de operação mín.	3 bar
Pressão de operação máx	10 bar

Pressão de comando mín.	3 bar
Pressão de comando máx.	10 bar
Comando piloto	externo
Princípio de bloqueio	Princípio de arruela
Temperatura ambiente mín.	-10 °C
Temperatura ambiente máx.	50 °C
Temperatura mín. do#fluido.	-10 °C
Temperatura máx. do#fluido.	50 °C
Fluido	Ar comprimido
Teor de óleo do ar comprimido min.	0 mg/m ³
Teor de óleo do ar comprimido máx.	1 mg/m ³
Tamanho máx. da partícula	5 µm
Montagem em trilho DIN EN 60715	TH35 x 15
Peso	0.159 kg

Material

Material de caixa	Poliamida, com reforço de fibra de vidro
Material de vedações	Borracha de acrilonitrila butadieno
Material da tampa frontal	Poliamida, com reforço de fibra de vidro
Material bucha rosqueada	Latão Zinco moldado a pressão
Superfície bucha rosqueada	cromado níquelado
N° de material	0820258702

Informações técnicas

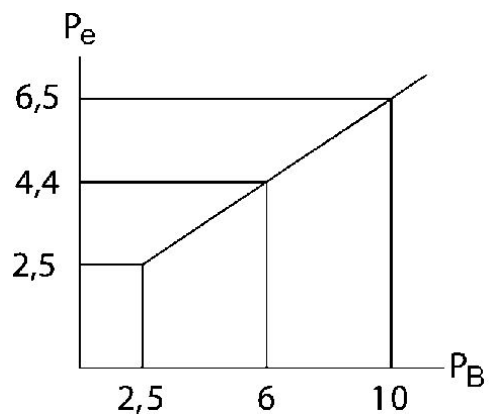
A pressão de comando mínima deve ser alcançada, caso contrário podem ser verificadas comutações incorretas e, eventualmente, falha nas válvulas!

O ponto de condensação de pressão deve ser pelo menos 15 °C abaixo da temperatura ambiente e do fluido e um máximo de 3 °C .

O teor de óleo do ar comprimido deve permanecer constante durante toda a vida útil.

Por favor, use exclusivamente óleos autorizados pela AVENTICS. Para mais informações consulte o documento "Informações técnicas" (disponíveis no <https://www.emerson.com/en-us/support>).

Pressão de comando



P_e = Pressão de comando externa, mín.
 P_B = Pressão de operação