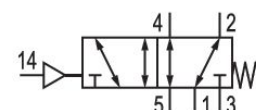
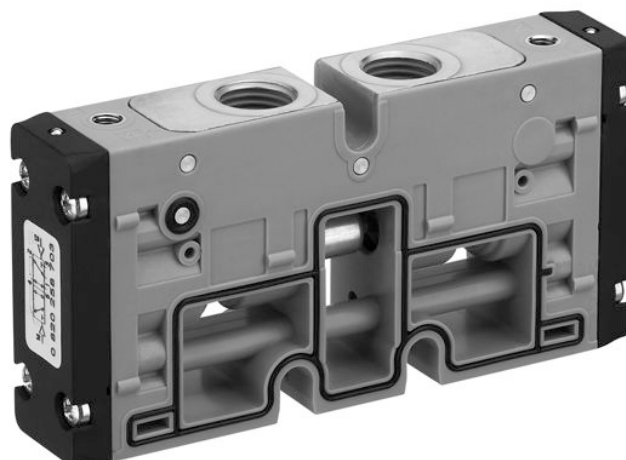


AVENTICS Series TC15 Directional valves

L'îlot de distribution AVENTICS série TC15 constitue le choix idéal pour les applications nécessitant des distributeurs légers à haut débit dans un espace réduit. Avec des distributeurs à commande pneumatique ou électrique, l'îlot de distribution peut être étendu de manière modulaire jusqu'à 12 distributeurs. Il est possible de changer les distributeurs sans démonter le bloc de distributeurs.

- $Q_n = 1100 \text{ l/min} \dots 1500 \text{ l/min}$
- Distributeurs à tiroir 2x3/2, 5/2, 5/3 avec boîtier en polyamide
- Raccordement pneumatique G1/4, NPTF 1/4-18
- Pression de service min./max. -0,9/10 bar
- Tension 12 V CC, 24 V CC, 24 V CA, 110 V CA, 230 V CA
- Raccordement électrique ISO forme C, M8 à 3 pôles ; M8 à 4 pôles



Données techniques

Secteur	Industrie
Commande	pneumatique
Type de construction du distributeur	Distributeur à tiroir chevauchement positif
Principe de commutation	5/2, avec rappel par ressort
Principe d'étanchéité	à étanchéification souple
Type de raccordement	Raccordement sur embase Raccordement direct
Entrée raccord d'air comprimé	G 1/4
Sortie raccord d'air comprimé	G 1/4
Raccord d'air comprimé échappement	G 1/4
Raccord d'air comprimé pilote entrée	M5
Débit nominal Q_n	1500 l/min
Conductance de débit b	0.33
Conductance de débit C	6.8 l/(s*bar)
Pression de service min.	3 bar
Pression de service maxi	10 bar

Pression de pilotage mini	3 bar
Pression de pilotage maxi	10 bar
Pilote	Externe
Principe de montage en batterie	Principe de plaques
Température ambiante min.	-10 °C
Température ambiante max.	50 °C
Température min. du fluide	-10 °C
Température max. du fluide	50 °C
Fluide	Air comprimé
Teneur en huile de l'air comprimé min.	0 mg/m ³
Teneur en huile de l'air comprimé Maxi.	1 mg/m ³
Taille de particule max.	5 µm
Montage sur rail DIN selon EN 60715	TH35 x 15
Poids	0.159 kg

Matériau

Matériau boîtiers	Polyamide, renforcé par fibres de verre
Matériau joints	Caoutchouc nitrile (NBR)
Matériau couvercle avant	Polyamide, renforcé par fibres de verre
Matériau douille fileté	Laiton Zinc coulé sous pression
Surface douille fileté	chromé nickelé
Référence	0820258702

Informations techniques

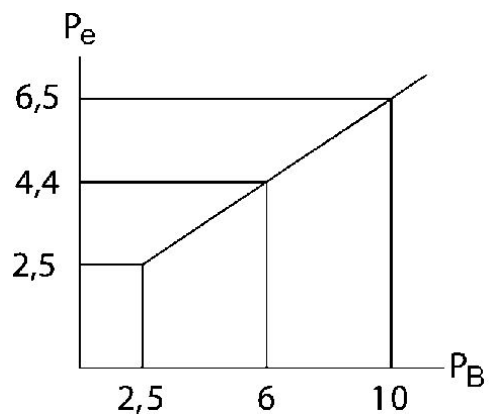
La pression de pilotage minimale min. doit être respectée, sans quoi des commutations intempestives et, le cas échéant, une panne des distributeurs sont susceptibles de se produire !

Le point de rosée sous pression doit se situer à au moins 15 °C sous la température ambiante et la température du fluide et peut atteindre max. 3 °C .

La teneur en huile de l'air comprimé doit rester constante tout au long de la durée de vie.

Exclusivement utiliser des huiles autorisées par AVENTICS. Pour de plus amples informations, se reporter au document « Informations techniques » (disponible dans le <https://www.emerson.com/en-us/support>).

Pression de pilotage



P_e = pression de pilotage externe min.
 P_B = Pression de service