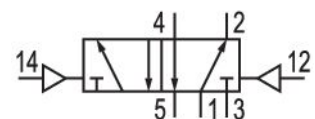


5/2-Wegeventil, Serie CD02-AL

0820238104

ISO 15407-1, 18 mm, Serie CD02-AL

■ $Q_n = [250 \dots 450]$ l/min



Technische Daten

Branche

Industrie

Betätigung

pneumatisch

Nenndurchfluss Q_n

450 l/min

Druckluftanschluss Ausgang

Grundplatte VDMA 02

Anschlussart

Plattenanschluss

Betriebsdruck min.

-0.9 bar

Betriebsdruck max.

10 bar

Dichtprinzip

weich dichtend

Normen

ISO 15407-1

Bauart Ventil

Schieberventil, überschneidungsfrei

Version

18 mm

Vorsteuerung

extern

verblockbar

verblockbar

Verblockungsprinzip

Grundplattenprinzip mehrfach

Steuerdruck min.

1.5 bar

Steuerdruck max.

10 bar

Umgebungstemperatur min.

0 °C

Umgebungstemperatur max.

80 °C

Mediumstemperatur min. 0 °C	Befestigungsschraube M3
Mediumstemperatur max. 80 °C	Gewicht 0.08 kg
Medium Druckluft	Werkstoff Gehäuse Aluminium
Max. Partikelgröße 5 µm	Oberfläche Gehäuse eloxiert
Ölgehalt der Druckluft min. 0 mg/m ³	Werkstoff Dichtungen Acrylnitril-Butadien-Kautschuk Hydrierter Nitril-Butadien-Kautschuk
Ölgehalt der Druckluft max. 5 mg/m ³	Werkstoff Deckel vorne Polyamid
Druckluftanschluss Grundplatte VDMA 02	Materialnummer 0820238104
Druckluftanschluss Eingang Grundplatte VDMA 02	

Technische Informationen

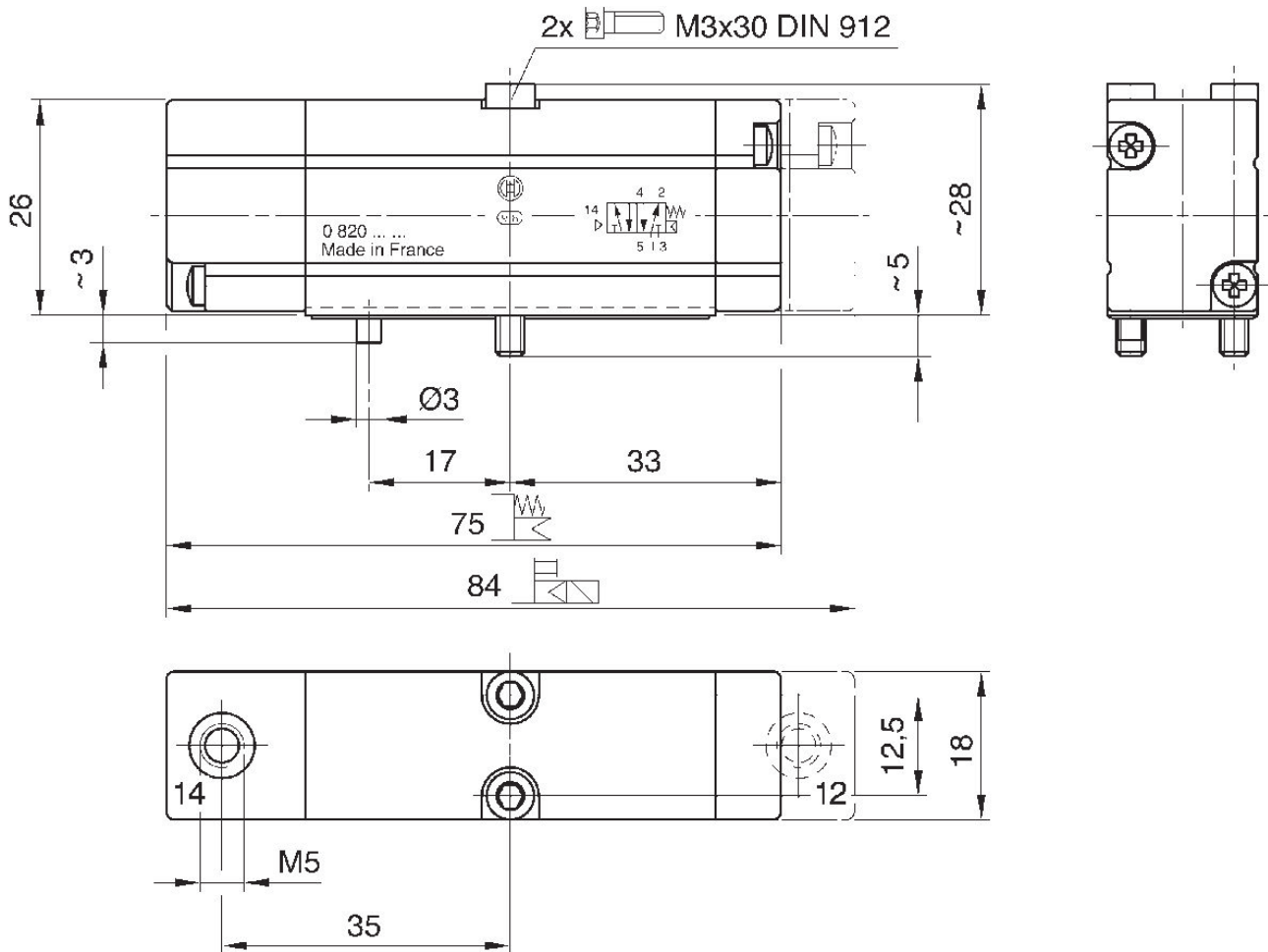
Der min. Steuerdruck darf nicht unterschritten werden, da es sonst zu Fehlschaltungen und ggf. Ventilausfall kommen kann!

Der Drucktaupunkt muss mindestens 15 °C unter der Umgebungs- und Mediumstemperatur liegen und darf max. 3 °C betragen.

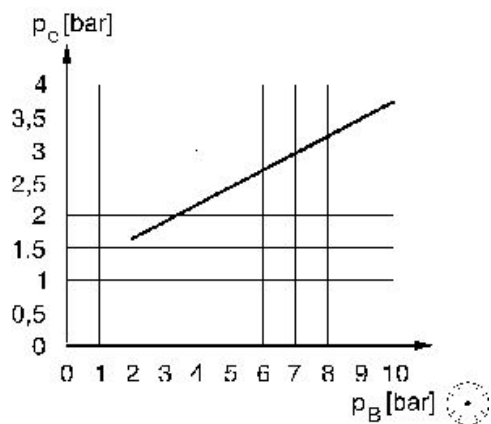
Der Ölgehalt der Druckluft muss über die gesamte Lebensdauer konstant bleiben.

Verwenden Sie ausschließlich von AVENTICS zugelassene Öle. Weitere Informationen finden Sie im Dokument „Technische Informationen“ (erhältlich im <https://www.emerson.com/de-de/support>).

Abmessungen



Steuerdruck für Ventile mit Feder-/ Luftfederrückstellung



P_e = externer Steuerdruck, min.
 P_B = Betriebsdruck