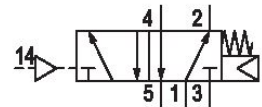


ISO 15407-1, 18 mm, Série CD02-AL

[[Qn =]][[250 ... 450] l/min]



Dados técnicos

Setor	Indústria
acionamento	pneumático
Tipo de conexão	conexão de placa
Fluxo nominal Qn	450 l/min
conexão de ar comprimido saída	Placa básica VDMA 02
Pressão de operação mín.	2 bar
Pressão de operação máx.	10 bar
Princípio de estanquidade	com vedação mole
Normas	ISO 15407-1
Tipo de construção válvula	Válvula corredeira, sobreposição positiva
Versão	18 mm
Comando piloto	externo
bloqueável	bloqueável
Princípio de bloqueio	princípio de placas básicas múltiplo
Pressão de comando máx.	10 bar
Temperatura ambiente mín.	0 °C
Temperatura ambiente máx.	80 °C
Temperatura mín. do#fluido.	0 °C
Temperatura máx. do#fluido.	80 °C

Válvula direcional 5/2, Série CD02-AL

2024-01-03

0820238103

Fluido	Ar comprimido
Tamanho máx. da partícula	5 µm
Teor de óleo do ar comprimido min.	0 mg/m ³
Teor de óleo do ar comprimido máx.	5 mg/m ³
Conexão de ar comprimido	Placa básica VDMA 02
Conexão de ar comprimido entrada	Placa básica VDMA 02
parafuso de fixação	M3
Peso	0.08 kg
Material de caixa	Alumínio
Superfície Caixa	anodizado
Material de vedações	Borracha de acrilonitrila butadieno Borracha hidrogenada de nitrilbutadieno
Material da tampa frontal	Poliamida
N° de material	0820238103

Informações técnicas

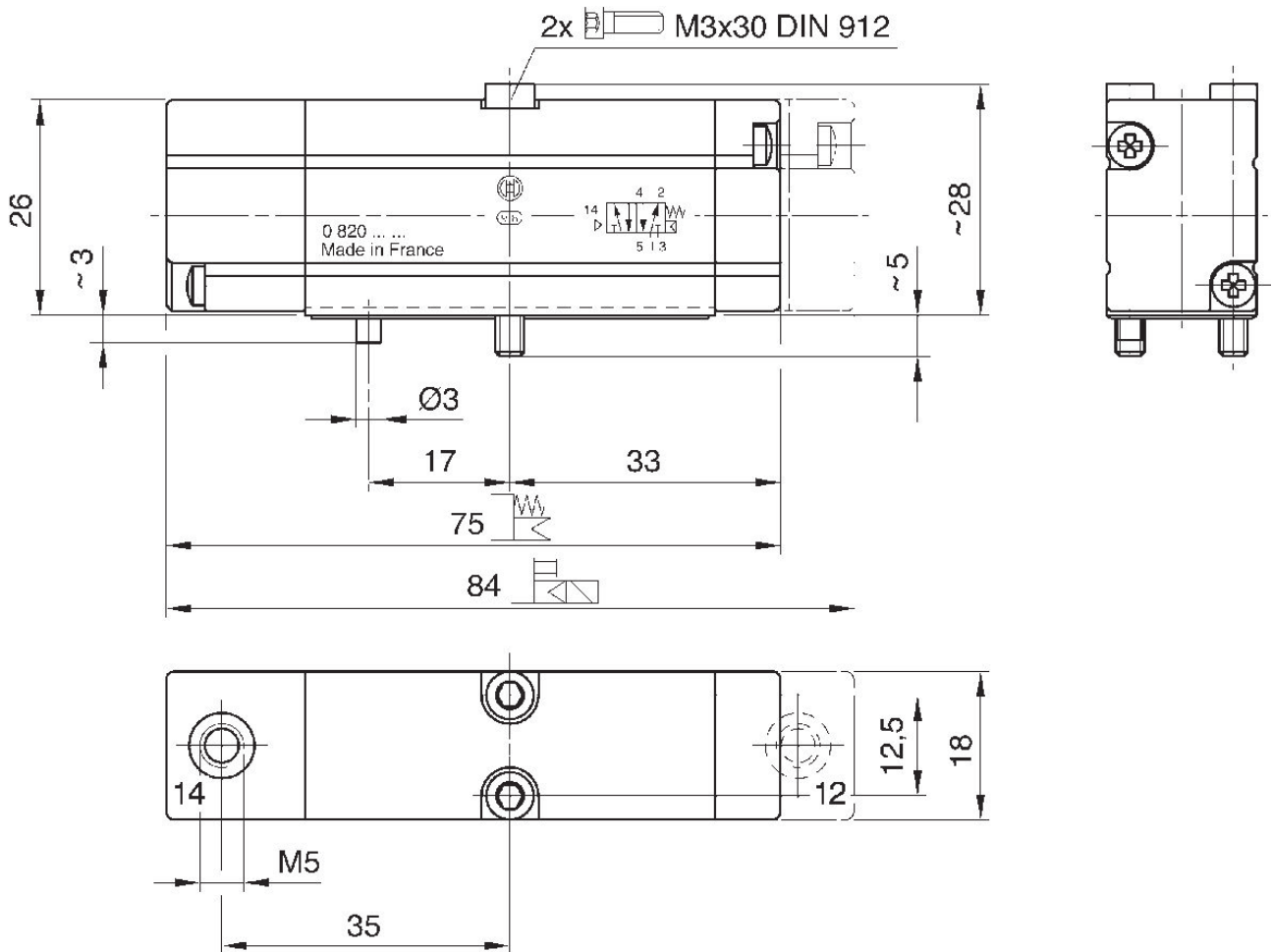
A pressão de comando mínima deve ser alcançada, caso contrário podem ser verificadas comutações incorretas e, eventualmente, falha nas válvulas!

O ponto de condensação de pressão deve ser pelo menos 15 °C abaixo da temperatura ambiente e do fluido e um máximo de 3 °C .

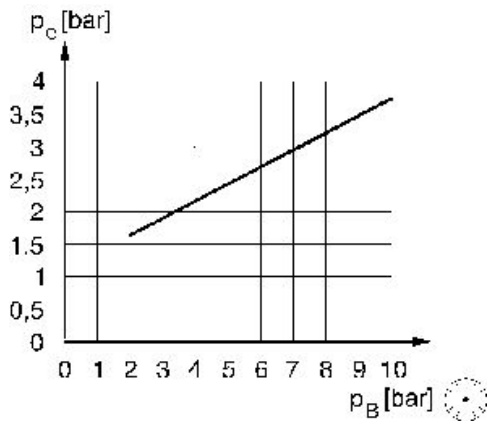
O teor de óleo do ar comprimido deve permanecer constante durante toda a vida útil.

Por favor, use exclusivamente óleos autorizados pela AVENTICS. Para mais informações consulte o documento "Informações técnicas" (disponíveis no <https://www.emerson.com/en-us/support>).

Dimensões



pressão de comando para válvulas
com reposicionamento pneumático /
com mola



p_c = Pressão de comando externa, mín.
 p_B = Pressão de operação