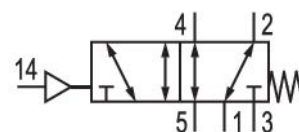


5/2-Wegeventil, Serie IS12, Größe 2

0820225102

ISO 5599-1, Größe 2, Serie IS12

■ $Q_n = [[1700 \dots 2500] \text{ l/min}]$



Technische Daten

Branche

Industrie

Betätigung

pneumatisch

Nenndurchfluss Q_n

2500 l/min

Druckluftanschluss Ausgang

Grundplatte ISO 5599-1

Anschlussart

Plattenanschluss

Betriebsdruck min.

-0.9 bar

Betriebsdruck max.

10 bar

Dichtprinzip

weich dichtend

Normen

ISO 5599-1

Bauart Ventil

Schieberventil, überschneidungsfrei

Version

ISO 2

Vorsteuerung

extern

Verblockungsprinzip

Grundplattenprinzip 1-fach

Steuerdruck min.

2.5 bar

Steuerdruck max.

10 bar

Umgebungstemperatur min.

0 °C

Umgebungstemperatur max.

80 °C

Mediumstemperatur min.

0 °C

Mediumtemperatur max.
80 °C

Medium
Druckluft

Max. Partikelgröße
5 µm

Ölgehalt der Druckluft min.
0 mg/m³

Ölgehalt der Druckluft max.
5 mg/m³

Druckluftanschluss
Grundplatte ISO 5599-1

Druckluftanschluss Eingang
Grundplatte ISO 5599-1

Befestigungsschraube
M6 mit Innensechskant

Anzugsmoment der Befestigungsschraube
4 Nm

Gewicht
0.46 kg

Werkstoff Gehäuse
Polyamid

Werkstoff Dichtungen
Acrylnitril-Butadien-Kautschuk

Werkstoff Deckel vorne
Polyamid

Materialnummer
0820225102

Technische Informationen

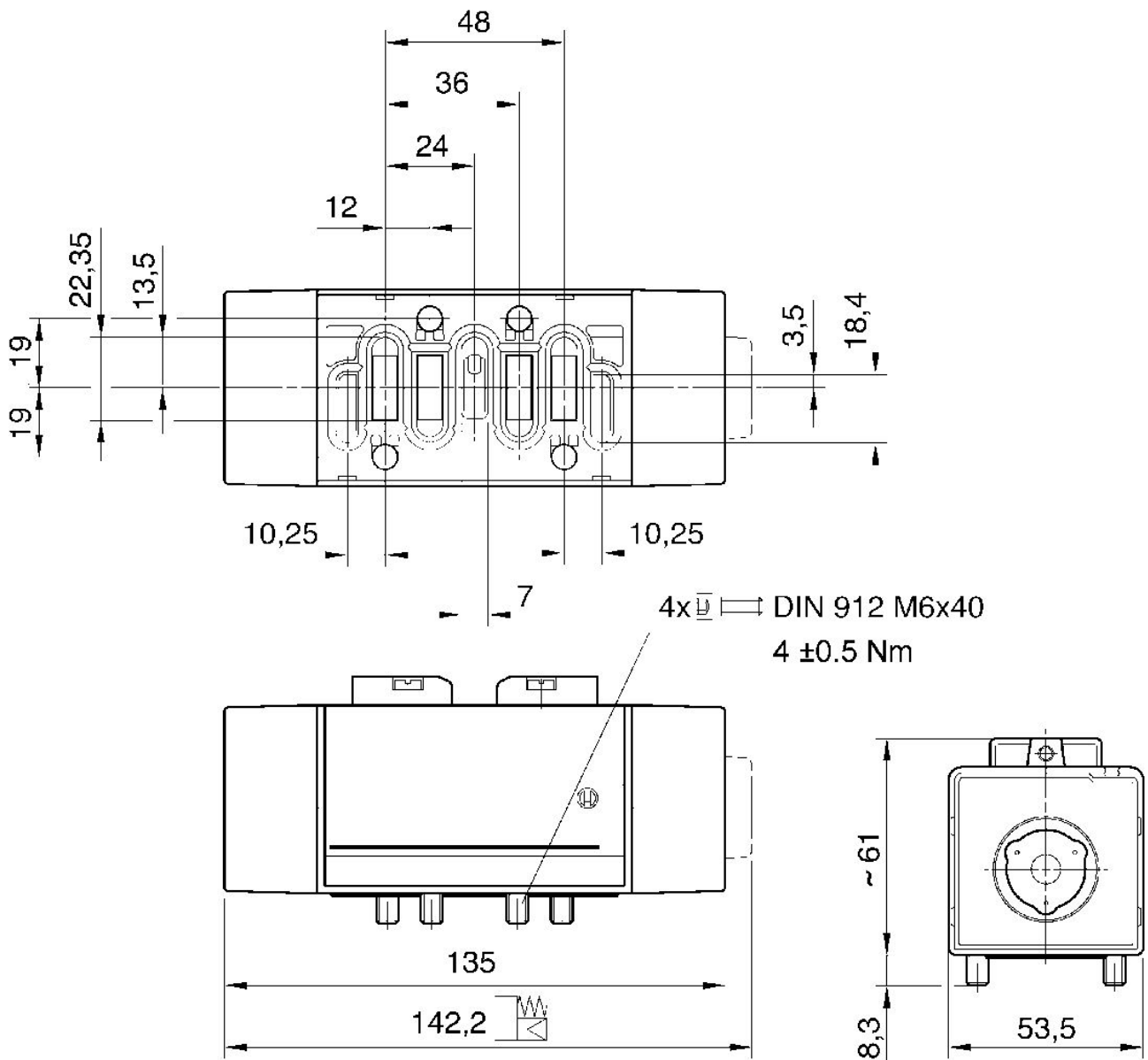
Der min. Steuerdruck darf nicht unterschritten werden, da es sonst zu Fehlschaltungen und ggf. Ventilausfall kommen kann!

Der Drucktaupunkt muss mindestens 15 °C unter der Umgebungs- und Mediumtemperatur liegen und darf max. 3 °C betragen.

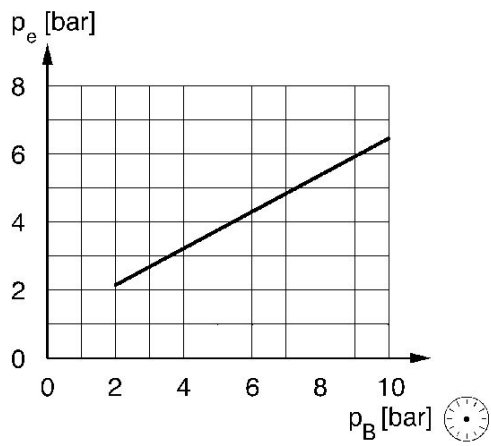
Der Ölgehalt der Druckluft muss über die gesamte Lebensdauer konstant bleiben.

Verwenden Sie ausschließlich von AVENTICS zugelassene Öle. Weitere Informationen finden Sie im Dokument „Technische Informationen“ (erhältlich im <https://www.emerson.com/de-de/support>).

Abmessungen



Externer Steuerdruck



P_e = externer Steuerdruck, min.
 P_B = Betriebsdruck