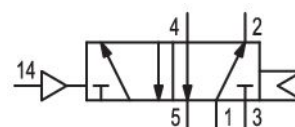


5/2-Wegeventil, Serie IS12, Größe 2

0820225101

ISO 5599-1, Größe 2, Serie IS12

■ $Q_n = [[1700 \dots 2500] \text{ l/min}]$



Technische Daten

Branche
Industrie

Betätigung
pneumatisch

Nenndurchfluss Q_n
2500 l/min

Druckluftanschluss Ausgang
Grundplatte ISO 5599-1

Anschlussart
Plattenanschluss

Betriebsdruck min.
2 bar

Betriebsdruck max.
10 bar

Dichtprinzip
weich dichtend

Normen
ISO 5599-1

Bauart Ventil
Schieberventil, überschneidungsfrei

Version
ISO 2

Vorsteuerung
extern

Verblockungsprinzip
Grundplattenprinzip 1-fach

Steuerdruck min.
2 bar

Steuerdruck max.
10 bar

Umgebungstemperatur min.
0 °C

Umgebungstemperatur max.
80 °C

Mediumstemperatur min.
0 °C

Mediumstemperatur max.
80 °C

Medium
Druckluft

Max. Partikelgröße
5 µm

Ölgehalt der Druckluft min.
0 mg/m³

Ölgehalt der Druckluft max.
5 mg/m³

Druckluftanschluss
Grundplatte ISO 5599-1

Druckluftanschluss Eingang
Grundplatte ISO 5599-1

Befestigungsschraube
M6 mit Innensechskant

Anzugsmoment der Befestigungsschraube
4 Nm

Gewicht
0.48 kg

Werkstoff Gehäuse
Polyamid

Werkstoff Dichtungen
Acrylnitril-Butadien-Kautschuk

Werkstoff Deckel vorne
Polyamid

Materialnummer
0820225101

Technische Informationen

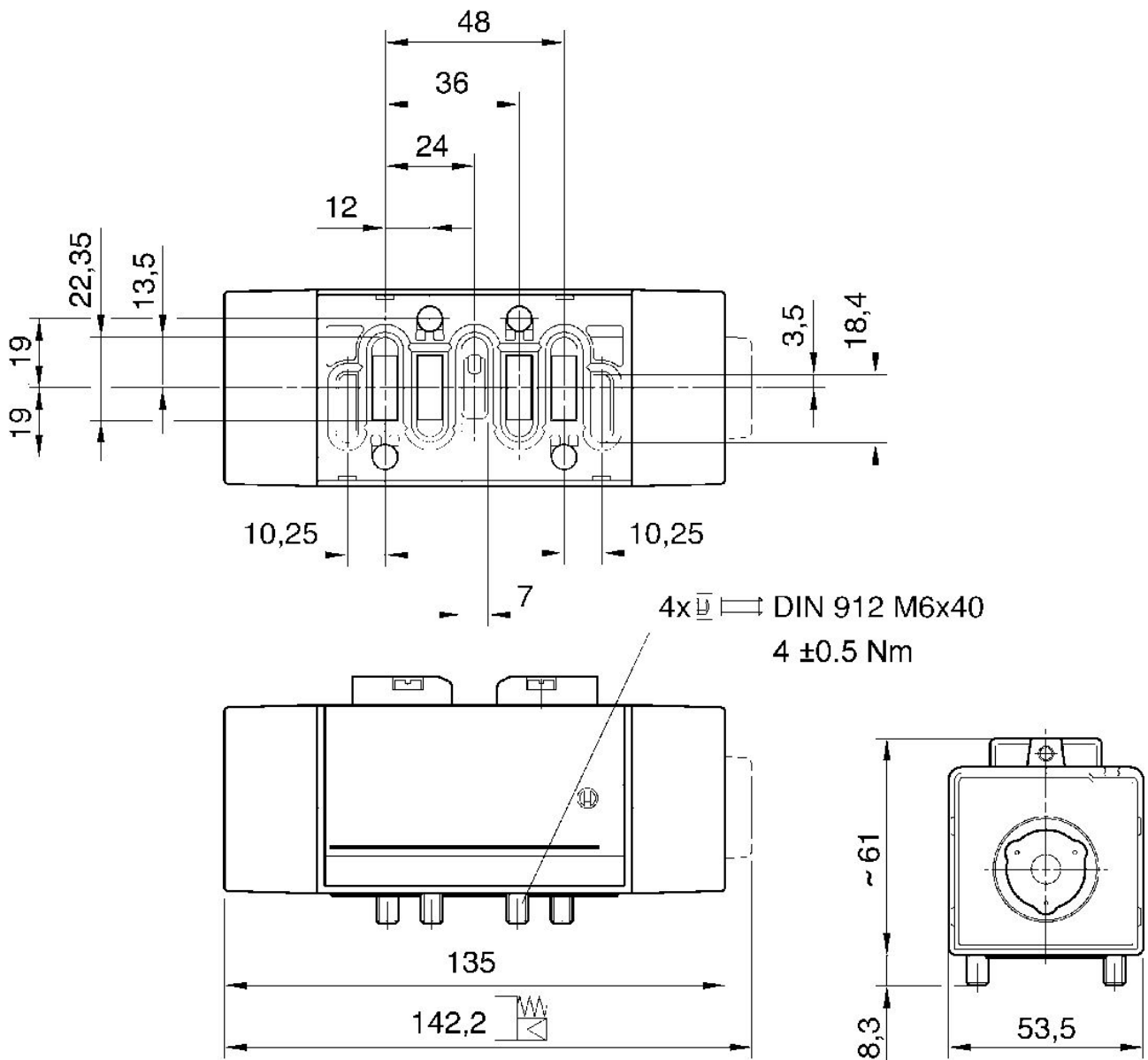
Der min. Steuerdruck darf nicht unterschritten werden, da es sonst zu Fehlschaltungen und ggf. Ventilausfall kommen kann!

Der Drucktaupunkt muss mindestens 15 °C unter der Umgebungs- und Mediumstemperatur liegen und darf max. 3 °C betragen.

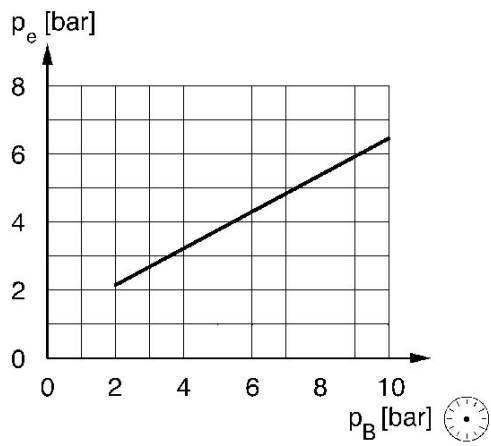
Der Ölgehalt der Druckluft muss über die gesamte Lebensdauer konstant bleiben.

Verwenden Sie ausschließlich von AVENTICS zugelassene Öle. Weitere Informationen finden Sie im Dokument „Technische Informationen“ (erhältlich im <https://www.emerson.com/de-de/support>).

Abmessungen



Externer Steuerdruck



P_e = externer Steuerdruck, min.
 P_B = Betriebsdruck