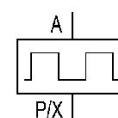


## Gerador de pulsos pneumático



### Dados técnicos

Setor	Indústria
Desvio de tempo máx.	-15%
Fluido	Ar comprimido
Tamanho máx. da partícula	40 $\mu\text{m}$
Temperatura ambiente mín.	0 °C
Temperatura ambiente máx.	60 °C
Temperatura mín. do#fluido.	0 °C
Temperatura máx. do#fluido.	60 °C
Teor de óleo do ar comprimido min.	0 mg/m <sup>3</sup>
Teor de óleo do ar comprimido máx.	0.1 mg/m <sup>3</sup>
Conexão de ar comprimido entrada	M5
Fluxo nominal Qn	50 l/min
Pressão de operação mín.	2 bar
Pressão de operação máx.	6 bar
Pressão de comando mín.	2 bar
Pressão de comando máx.	6 bar
Intervalo de impulsos	1 s
erro de tempo de execução	$\pm 2,0$
Peso	0.177 kg

N° de material

0820215115

## Informações técnicas

Aviso: o produto só deve ser operado com ar comprimido seco, sem óleo.

O ponto de condensação de pressão deve ser pelo menos 15 °C abaixo da temperatura ambiente e do fluido e um máximo de 3 °C .

O desvio de tempo máx. é válido na primeira unidade de tempo.

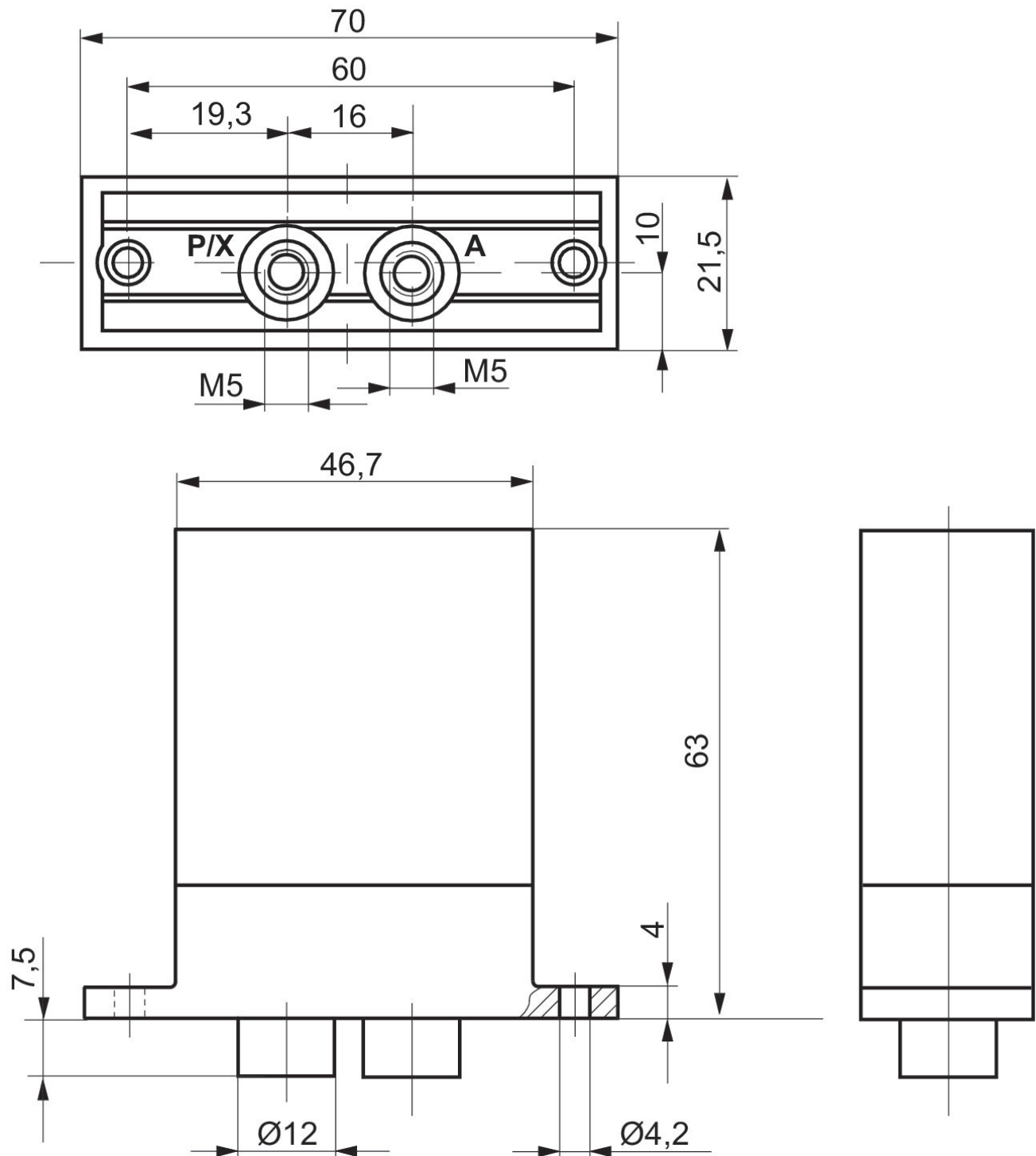
A pressão de comando mínima deve ser alcançada, caso contrário podem ser verificadas comutações incorretas e, eventualmente, falha nas válvulas!

O ponto de condensação de pressão deve ser pelo menos 15 °C abaixo da temperatura ambiente e do fluido e um máximo de 3 °C .

O teor de óleo do ar comprimido deve permanecer constante durante toda a vida útil.

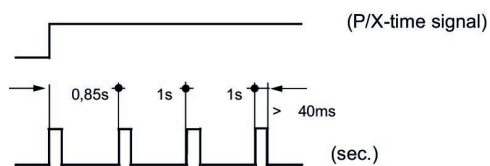
Por favor, use exclusivamente óleos autorizados pela AVENTICS. Para mais informações consulte o documento "Informações técnicas" (disponíveis no <https://www.emerson.com/en-us/support>).

## Dimensões



P/X = entrada  
A = Conexão de pressão de saída

## Ciclo de funcionamento



---

P/X time signal = sinal de tempo P/X

seg. = duração do impulso 1 segundo

Com alimentação de ar na entrada P/X, o gerador de impulsos é acionado e gera um impulso de ar comprimido a cada segundo ou minuto.