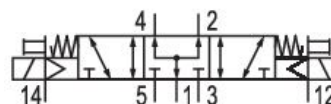


- $Q_n = 600 \text{ l/min} \dots 800 \text{ l/min}$
- 2x3/2、5/2、5/3 ポリアミドハウジング付き  
スプールバルブ
- 空気圧接続 G1/8、1/8-27 NPTF
- 作動圧力最小/最大 -0.9/10 bar
- 電圧 12 V DC、24 V DC、24 V AC、110 V  
AC、230 V AC
- 電気接続 ISO フォーム C、M8 3ピン; M8 4  
ピン

### AVENTICS TC08 シリーズ バルブシステム

AVENTICS TC08 シリーズ バルブシステムは、限られたスペースで大流量の軽量バルブを必要とするアプリケーションに最適です。バルブを空気圧または電気で操作すると、バルブシステムをモジュール的に拡張して最大12バルブにすることができます。バルブブロックを分解せずにバルブ交換が可能。



## 技術データ

ブランチ

作動

型式 弁

切換原則

作動エレメント

封止原則

接続タイプ

手動操作

産業

電気

スプール弁、ポジティブオーバーラップ

5/3、通気された中間位置

両側作動

軟質封止

プレート接続

チューブ接続

一時停止なし

圧縮空気ポート 出力

G 1/8

定格吐出  $Q_n$

700 l/min

吐出コンダクタンス b

0.34

吐出コンダクタンス C

3 l/(s\*bar)

作動圧力 (最小)

-0.9 bar

作動圧力の最大値

10 bar

制御圧力、最小

3 bar

# 5/3方向制御弁, シリーズ TC08

0820061898

シリーズ  
TC08

2024-08-06

制御圧力、最大	10 bar
電気接続 タイプ	プラグ
電気接続 サイズ	M8
電気接続 極数	4極
規格 電気接続	DIN EN 60947-5-2
DIN EN 61140 規格保護クラス	クラス III
コネクタ付保護法	IP65
作動電圧	24 V DC
作動電圧 DC	24 V
電圧許容差 DC	-10 % / +10 %

パイロット	外部
コイル幅	15.6 mm
パイロット弁幅	15 mm
状況表示 LED	黄
電力 消費 DC	2.2 W
定格抵抗	280 Ω

起動時間	100 %
Typ. (代表値) スイッチオン時間	10 ms
Typ. (代表値) スイッチオフ時間	11 ms

インターロック原則	プレート原則
ブロック化可能	ブロック化可能
最少周囲温度	-10 °C
最高周囲温度	50 °C
最小の媒体温度	-10 °C
最大の媒体温度	50 °C
中間	圧縮空気
圧縮空気のオイル含有量 最小	0 mg/m <sup>3</sup>
圧縮空気のオイル含有量 最大	5 mg/m <sup>3</sup>
最大粒子サイズ	5 μm

重量	0.165 kg
----	----------

## 材質

材質 ハウジング	ポリアミド グラスファイバー補強
材質 ガスケット	アクリルニトリル・ブタディエンゴム

# 5/3方向制御弁, シリーズ TC08

0820061898

シリーズ  
TC08

2024-08-06

材質 ねじブッシュ

ポリウレタン

真鍮

亜鉛ダイカスト

材質 フロントプレート

ポリアミド グラスファイバー補強

マテリアル番号

0820061898

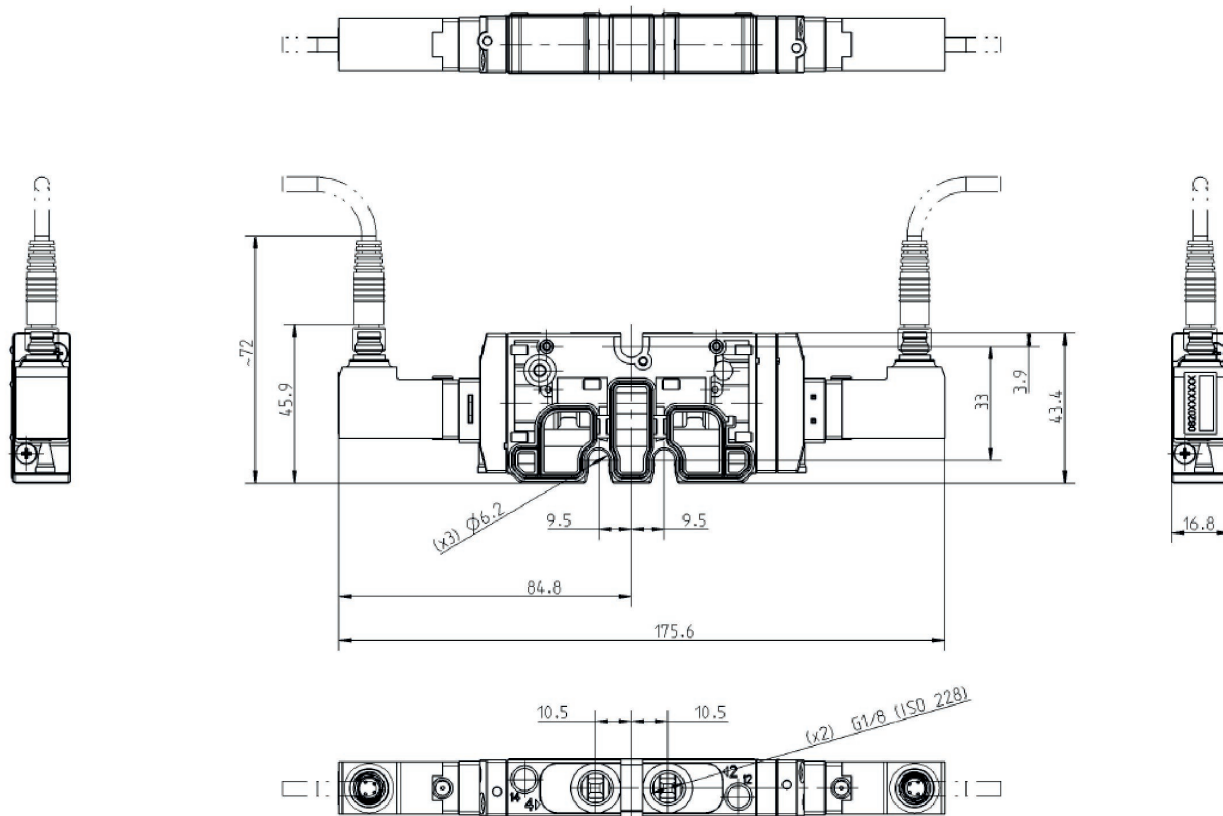
## 技術情報

最小制御圧力に従ってください。従わない場合、切り換えに不備が発生し、弁が正しく機能しないおそれがあります！

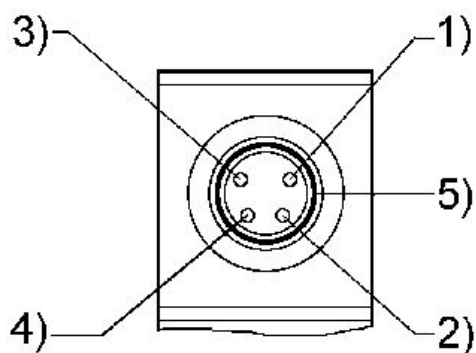
圧力露点は、環境温度および媒体温度を最低 15 °C 下回る必要があります。最高温度は 3 °C です。

圧縮空気のオイル含有量は、寿命全体をとおして一定である必要があります。

AVENTICS が承認するオイルのみをお使いください。詳細は、「技術情報」という文書をご覧ください ( <https://www.emerson.com/en-us/support> にございます)。



## バルブコネクタ用ピン配置とケーブルカラー



ピン割り当て: 1) ピン割り当てなし 2) ピン割り当てなし 3) 0V 4) 24 V 5)  
LED ケーブルの色 1) 茶 2) 白 3) 青 4) 黒