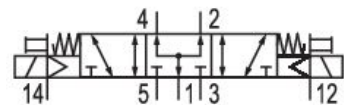


- $Q_n = 600 \text{ l/min} \dots 800 \text{ l/min}$
- 2x3/2-, 5/2-, 5/3-Schieberventile mit Polyamidgehäuse
- Pneumatikanschluss G1/8, 1/8-27 NPTF
- Arbeitsdruck min./max. -0,9/10 bar
- Spannung 12 V DC, 24 V DC, 24 V AC, 110 V AC, 230 V AC
- Elektrischer Anschluss ISO Form C, M8 3-polig; M8 4-polig

AVENTICS Serie TC08 Ventilsysteme

Das AVENTICS Ventilsystem der Serie TC08 ist die perfekte Wahl für Anwendungen, die leichte Ventile mit hoher Durchflussrate auf kleinem Raum erfordern. Das Ventilsystem, das entweder pneumatisch oder elektrisch betrieben wird, kann modular auf bis zu 12 Ventile erweitert werden. Das Auswechseln eines Ventils kann ohne Demontage des Ventilblocks erfolgen.



Technische Daten

Branche	Industrie
Betätigung	elektrisch
Bauart Ventil	Schieberventil, überschneidungsfrei
Schaltprinzip	5/3, belüftete Mittelstellung
Betätigungsfunktion	beidseitig betätigt
Dichtprinzip	weich dichtend
Anschlussart	Plattenanschluss Rohranschluss
Handhilfsbetätigung	nicht rastend
Druckluftanschluss Ausgang	G 1/8
Nenndurchfluss Q_n	700 l/min
Durchflussleitwert b	0.34
Durchflussleitwert C	3 l/(s*bar)
Betriebsdruck min.	-0.9 bar
Betriebsdruck max.	10 bar
Steuerdruck min.	3 bar

5/3-Wegeventil, Serie TC08

0820061898

Serie TC08

2024-08-06

Steuerdruck max.	10 bar
Elektrischer Anschluss Typ	Stecker
Elektrischer Anschluss Größe	M8
Elektrischer Anschluss Anzahl Pole	4-polig
Norm elektr. Anschluss	DIN EN 60947-5-2
Schutzklasse nach DIN EN 61140	Klasse III
Schutzart mit Anschluss	IP65
Betriebsspannung	24 V DC
Betriebsspannung DC	24 V
Spannungstoleranz DC	-10 % / +10 %

Vorsteuerung	extern
Spulenbreite	15.6 mm
Vorsteuerventilbreite	15 mm
Statusanzeige LED	Gelb
Leistungsaufnahme DC	2.2 W
Nennwiderstand	280 Ω

Einschaltdauer	100 %
typ. Einschaltzeit	10 ms
typ. Ausschaltzeit	11 ms

Verblockungsprinzip	Scheibenprinzip
verblockbar	verblockbar
Umgebungstemperatur min.	-10 °C
Umgebungstemperatur max.	50 °C
Mediumstemperatur min.	-10 °C
Mediumstemperatur max.	50 °C
Medium	Druckluft
Ölgehalt der Druckluft min.	0 mg/m ³
Ölgehalt der Druckluft max.	5 mg/m ³
Max. Partikelgröße	5 μ m

Gewicht	0.165 kg
---------	----------

Werkstoff

Werkstoff Gehäuse	Polyamid glasfaserverstärkt
Werkstoff Dichtungen	Acrylnitril-Butadien-Kautschuk

Werkstoff Gewindebuchse	Polyurethan
	Messing
	Zink-Druckguss
Werkstoff Frontplatte	Polyamid glasfaserverstärkt
Materialnummer	0820061898

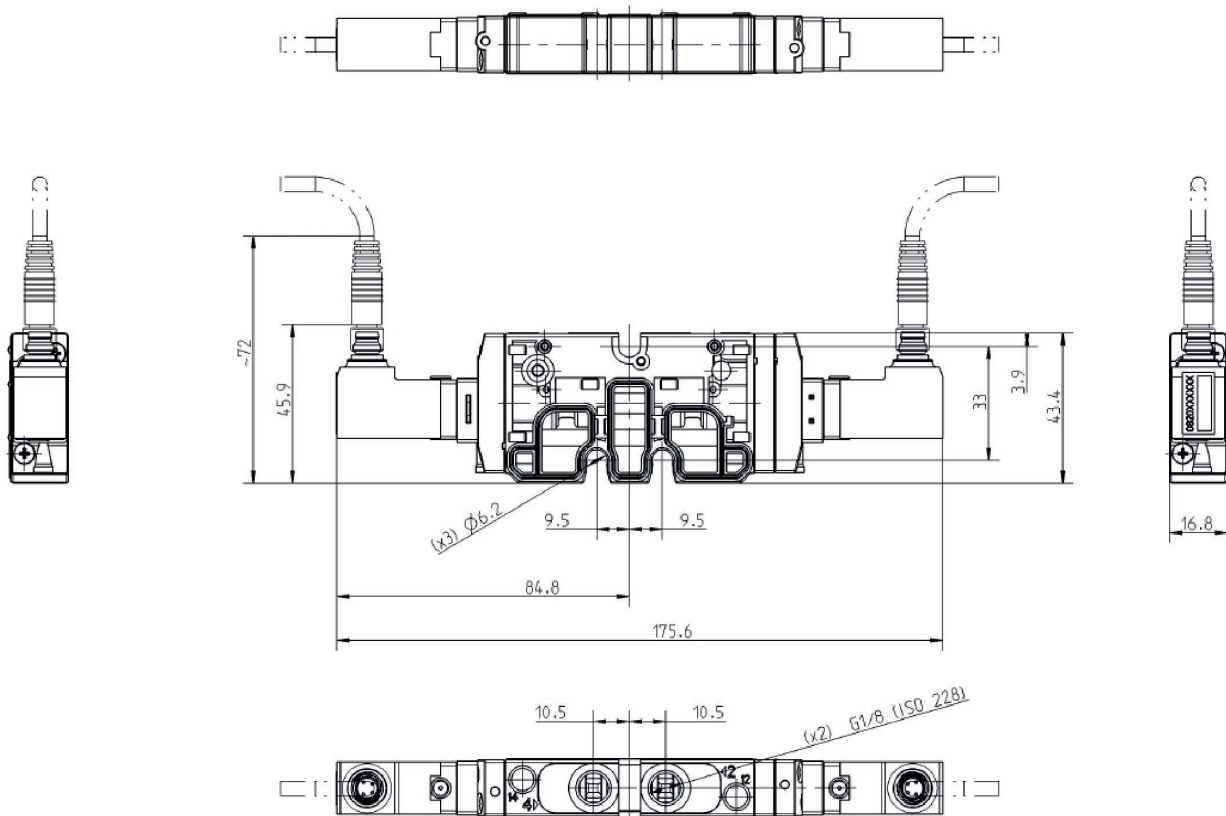
Technische Informationen

Der min. Steuerdruck darf nicht unterschritten werden, da es sonst zu Fehlschaltungen und ggf. Ventilausfall kommen kann!

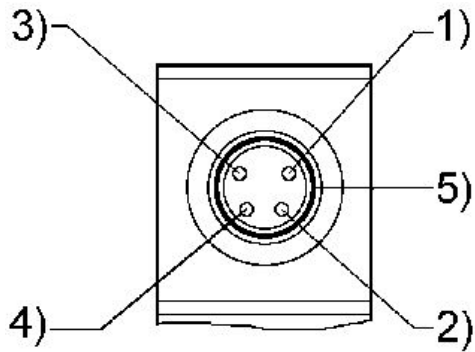
Der Drucktaupunkt muss mindestens 15 °C unter der Umgebungs- und Mediumtemperatur liegen und darf max. 3 °C betragen.

Der Ölgehalt der Druckluft muss über die gesamte Lebensdauer konstant bleiben.

Verwenden Sie ausschließlich von AVENTICS zugelassene Öle. Weitere Informationen finden Sie im Dokument „Technische Informationen“ (erhältlich im <https://www.emerson.com/de-de/support>).



PIN-Belegung und Kabelfarben für Ventilsteckverbinder



PIN-Belegung: 1) PIN nicht belegt 2) PIN nicht belegt 3) 0V 4) 24 V 5) LED
Kabelfarben 1) braun 2) weiß 3) blau 4) schwarz