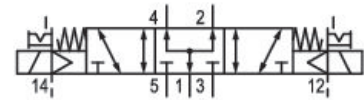


Valvole direzionali AVENTICS Serie TC08

Le valvole AVENTICS Serie TC08 includono una vasta gamma di valvole a cassetto con corpi realizzati in polimeri a prestazioni elevate con inserti in metallo robusto e flessibile. La serie è progettata per capacità di portata da 800 a 1500 l/min. Queste valvole direzionali sono facili da assemblare, caratteristica che le rende ideali per applicazioni che richiedono la massima efficienza in spazi ristretti.



Dati tecnici

| | |
|-------------------------------|--|
| Settore | Industria |
| Azionamento | elettrico |
| Tipo di valvola | Valvola a cassetto sovrapposizione positiva |
| Principio di commutazione | 5/3, centro alimentato |
| Funzione valvola | centro alimentato |
| Elemento di comando | bistabile |
| Principio di tenuta | con chiusura non a tenuta |
| Tipo di raccordo | attacco a piastra raccordo a compressione |
| Azionamento manuale | a ritenzione |
| attacco aria compressa uscita | G 1/8 |
| Portata nominale Qn | 700 l/min |
| Conduttanza portata b | 0.34 |
| Conduttanza portata C | 3 l/(s*bar) |
| Pressione di esercizio min. | -0.9 bar |
| Pressione di esercizio max | 10 bar |

| | |
|---|---|
| pressione di pilotaggio min. | 3 bar |
| Pressione di pilotaggio max. | 10 bar |
| Attacco elettrico tipo | Connettore |
| Attacco elettrico taglia | M8 |
| Conexión eléctrica numero poli | 4 poli |
| Connessione elettrica a norma | DIN EN 60947-5-2 |
| Classe di protezione secondo DIN EN 61140 | Classe III |
| Tipo di protezione con raccordo | IP65 |
| Tensione di esercizio | 24 V DC |
| Tensione di esercizio DC | 24 V |
| Tolleranza di tensione DC | -10% / +10% |
| Pilotaggio | esterno |
| Larghezza della bobina | 15.6 mm |
| Larghezza valvola pilota | 15 mm |
| Indicatore di stato LED | Giallo |
| Assorbimento di potenza DC | 2.2 W |
| Resistenza nominale | 280 Ω |
| Rapporto d'inserzione | 100 % |
| Tempo d'inserzione tipico | 10 ms |
| Tempo di disinserzione tipico | 11 ms |
| Principio di montaggio in batteria montabile in batteria | Principio a dischi montabile in batteria |
| Temperatura ambiente min. | -10 °C |
| Temperatura ambiente max. | 50 °C |
| Temperatura del fluido min. | -10 °C |
| Temperatura del fluido max. | 50 °C |
| Fluido | Aria compressa |
| Contenuto di olio dell'aria compressa min. | 0 mg/m ³ |
| Contenuto di olio dell'aria compressa max. | 5 mg/m ³ |
| Dimensione max. particella | 5 μ m |
| Peso | 0.165 kg |
| Materiale | |
| Materiale corpo | Poliammide rinforzata in fibra di vetro |

| | |
|-----------------------------|--|
| Materiale guarnizioni | Gomma acrilonitrile-butadiene Poliuretano |
| Materiale boccola filettata | Ottone Pressofuso di zinco |
| Materiale piastra frontale | Poliammide rinforzata in fibra di vetro |
| Codice | 0820061798 |

Informazioni tecniche

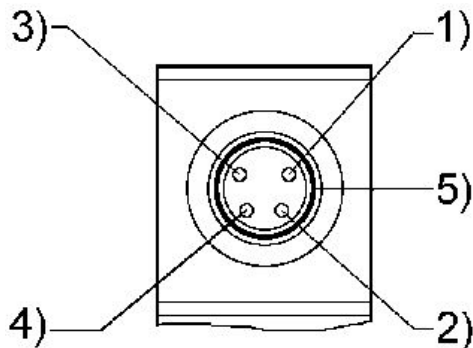
Non è consentito non raggiungere la pressione di pilotaggio min., poiché altrimenti è possibile che si verifichino commutazioni errate ed eventualmente guasti alle valvole!

Il punto di rugiada in pressione deve essere inferiore alla temperatura ambiente e a quella del fluido di almeno 15 °C e non superare il valore di 3 °C .

Il contenuto di olio dell'aria compressa deve rimanere costante per tutta la durata.

Utilizzare esclusivamente oli omologati da AVENTICS. Per maggiori informazioni consultare il documento "Informazioni tecniche" (disponibile nel <https://www.emerson.com/en-us/support>).

occupazione PIN e colore dei cavi per connettore valvola



Occupazione PIN: 1) PIN non occupato 2) PIN non occupato 3) 0V 4) 24 V
5) LED colore cavi 1) Marrone 2) Bianco 3) Blu 4) Nero