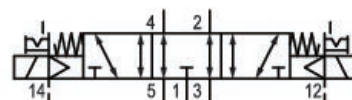


AVENTICS Serie TC08 Wegeventile

The AVENTICS Series TC08/TC15 includes a wide range of spool valves with housings made of high-performance polymers with robust and flexible metal inserts. It is designed for flow rate performances from 800 to 1500 l/min. These directional valves are easy to assemble, making them ideal for applications requiring the highest efficiency in limited spaces



Technische Daten

Branche	Industrie
Betätigung	elektrisch
Bauart Ventil	Schieberventil, überschneidungsfrei
Schaltprinzip	5/3, entlüftete Mittelstellung
Ventilfunktion	entlüftete Mittelstellung
Betätigungsfunktion	beidseitig betätigt
Dichtprinzip	weich dichtend
Anschlussart	Plattenanschluss Rohranschluss
Handhilfsbetätigung	rastend
Druckluftanschluss Ausgang	G 1/8
Nenndurchfluss Qn	700 l/min
Durchflussleitwert b	0.34
Durchflussleitwert C	3 l/(s*bar)
Betriebsdruck min.	-0.9 bar
Betriebsdruck max.	10 bar

5/3-Wegeventil, Serie TC08

0820061797

Serie TC08

2024-05-14

Steuerdruck min.	3 bar
Steuerdruck max.	10 bar
Elektrischer Anschluss Typ	Stecker
Elektrischer Anschluss Größe	M8
Elektrischer Anschluss Anzahl Pole	4-polig
Norm elektr. Anschluss	DIN EN 60947-5-2
Schutzklasse nach DIN EN 61140	Klasse III
Schutzart mit Anschluss	IP65
Betriebsspannung	24 V DC
Betriebsspannung DC	24 V
Spannungstoleranz DC	-10% / +10%
Vorsteuerung	extern
Spulenbreite	15.6 mm
Vorsteuerventilbreite	15 mm
Statusanzeige LED	Gelb
Leistungsaufnahme DC	2.2 W
Nennwiderstand	280 Ω
Einschaltdauer	100 %
typ. Einschaltzeit	10 ms
typ. Ausschaltzeit	11 ms
Verblockungsprinzip	Scheibenprinzip
verblockbar	verblockbar
Umgebungstemperatur min.	-10 °C
Umgebungstemperatur max.	50 °C
Mediumstemperatur min.	-10 °C
Mediumstemperatur max.	50 °C
Medium	Druckluft
Ölgehalt der Druckluft min.	0 mg/m ³
Ölgehalt der Druckluft max.	5 mg/m ³
Max. Partikelgröße	5 µm
Gewicht	0.165 kg
Werkstoff	
Werkstoff Gehäuse	Polyamid glasfaserverstärkt

Werkstoff Dichtungen	Acrylnitril-Butadien-Kautschuk Polyurethan
Werkstoff Gewindebuchse	Messing Zink-Druckguss
Werkstoff Frontplatte	Polyamid glasfaserverstärkt
Materialnummer	0820061797

Technische Informationen

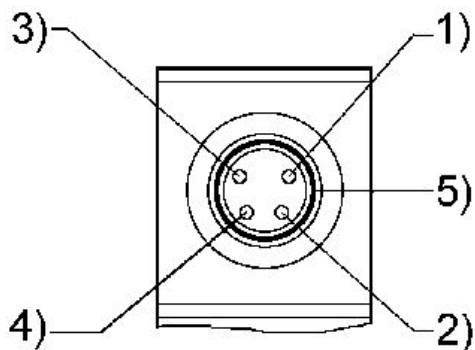
Der min. Steuerdruck darf nicht unterschritten werden, da es sonst zu Fehlschaltungen und ggf. Ventilausfall kommen kann!

Der Drucktaupunkt muss mindestens 15 °C unter der Umgebungs- und Mediumtemperatur liegen und darf max. 3 °C betragen.

Der Ölgehalt der Druckluft muss über die gesamte Lebensdauer konstant bleiben.

Verwenden Sie ausschließlich von AVENTICS zugelassene Öle. Weitere Informationen finden Sie im Dokument „Technische Informationen“ (erhältlich im <https://www.emerson.com/de-de/support>).

PIN-Belegung und Kabelfarben für Ventilsteckverbinder



PIN-Belegung: 1) PIN nicht belegt 2) PIN nicht belegt 3) 0V 4) 24 V 5) LED
Kabelfarben 1) braun 2) weiß 3) blau 4) schwarz