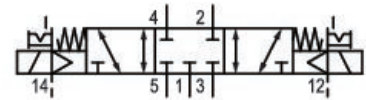


AVENTICS Series TC08 Directional valves

The AVENTICS Series TC08/TC15 includes a wide range of spool valves with housings made of high-performance polymers with robust and flexible metal inserts. It is designed for flow rate performances from 800 to 1500 l/min. These directional valves are easy to assemble, making them ideal for applications requiring the highest efficiency in limited spaces.



Dados técnicos

Setor	Indústria
acionamento	elétrico
Tipo de construção válvula	Válvula corredeira, sobreposição positiva
Princípio de comutação	5/3, posição central fechada
Funcionamento da válvula	posição central fechada
Elemento de acionamento	acionamento bilateral
Princípio de estanquidade	com vedação mole
Tipo de conexão	conexão de placa conexão de tubo
Acionamento manual auxiliar	retentor
conexão de ar comprimido saída	G 1/8
Fluxo nominal Qn	700 l/min
Valor condutor do fluxo b	0.34
Valor condutor do fluxo C	3 l/(s*bar)
Pressão de operação mín.	-0.9 bar
Pressão de operação máx	10 bar

Válvula direcional 5/3, Série TC08

Série TC08

0820061796

2024-05-14

Pressão de comando mín.	3 bar
Pressão de comando máx.	10 bar
Conexão elétrica tipo	Conector
Conexão elétrica tamanho	M8
Conexão elétrica número de polos	De 4 pinos
Norma conexão elétrica	DIN EN 60947-5-2
Classe de proteção conforme DIN EN 61140	Classe III
Tipo de proteção com conexão	IP65
Tensão de operação	24 V CC
Tensão de acionamento DC	24 V
Tolerância de tensão CC	-10% / +10%
Comando piloto	externo
Largura da bobina	15.6 mm
Largura da válvula piloto	15 mm
Mostrador do status LED	amarelo
Consumo de corrente DC	2.2 W
Resistência nominal	280 Ω
Duração de ligação	100 %
Tempo tip. de ligação	10 ms
Tempo tip. de desligamento	11 ms
Princípio de bloqueio	Princípio de arruela
bloqueável	bloqueável
Temperatura ambiente mín.	-10 °C
Temperatura ambiente máx.	50 °C
Temperatura mín. do#fluido.	-10 °C
Temperatura máx. do#fluido.	50 °C
Fluido	Ar comprimido
Teor de óleo do ar comprimido min.	0 mg/m ³
Teor de óleo do ar comprimido máx.	5 mg/m ³
Tamanho máx. da partícula	5 µm
Peso	0.165 kg

Material

Material de caixa Poliamida com reforço de fibra de vidro

Material de vedações	Borracha de acrilonitrila butadieno Poliuretano
Material bucha rosqueada	Latão Zinco moldado a pressão
Material placa dianteira	Poliamida com reforço de fibra de vidro
Nº de material	0820061796

Informações técnicas

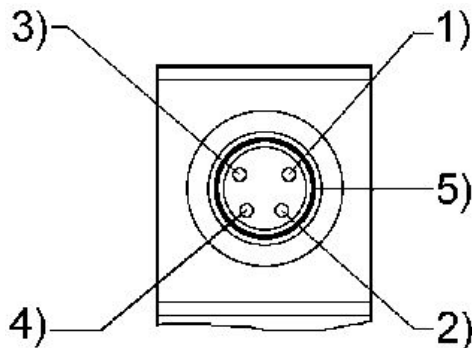
A pressão de comando mínima deve ser alcançada, caso contrário podem ser verificadas comutações incorretas e, eventualmente, falha nas válvulas!

O ponto de condensação de pressão deve ser pelo menos 15 °C abaixo da temperatura ambiente e do fluido e um máximo de 3 °C .

O teor de óleo do ar comprimido deve permanecer constante durante toda a vida útil.

Por favor, use exclusivamente óleos autorizados pela AVENTICS. Para mais informações consulte o documento "Informações técnicas" (disponíveis no <https://www.emerson.com/en-us/support>).

Ocupação de pinos e cores de cabos para conector de encaixe de válvula



Ocupação dos pinos: 1) Pino não ocupado 2) Pino não ocupado 3) 0V 4) 24 V 5) LED cores de cabos 1) Marrom 2) Branco 3) Azul 4) Preto