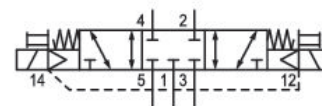


- Hervorragendes Verhältnis Bauraum/ Durchfluss
- Große Auswahl an elektrischen Anschlüssen
- Elektrisch oder pneumatisch betätigt
- Lange Lebensdauer
- Einstellbare Spule mit vier 90°-Positionen

## AVENTICS Serie TC08 Wegeventile

Zur Serie TC08/TC15 von AVENTICS gehört eine breite Palette an Schieberventilen mit einem Gehäuse aus Hochleistungspolymeren mit ebenso robusten wie flexiblen Metalleinsätzen. Sie ist für Durchflussleistungen von 800 bis 1 500 l/Min ausgelegt. Diese Wegeventile sind einfach zu montieren, wodurch sie sich ideal für Anwendungen eignen, die höchste Effizienz auf begrenztem Raum erfordern.



## Technische Daten

|                     |                                     |
|---------------------|-------------------------------------|
| Branche             | Industrie                           |
| Betätigung          | elektrisch                          |
| Bauart Ventil       | Schieberventil, überschneidungsfrei |
| Schaltprinzip       | 5/3, geschlossene Mittelstellung    |
| Betätigungsfunktion | beidseitig betätigt                 |
| Dichtprinzip        | weich dichtend                      |
| Anschlussart        | Rohranschluss                       |
| Handhilfsbetätigung | nicht rastend                       |

|                               |       |
|-------------------------------|-------|
| Druckluftanschluss Eingang    | G 1/8 |
| Druckluftanschluss Ausgang    | G 1/8 |
| Druckluftanschluss Entlüftung | G 1/8 |

|                      |             |
|----------------------|-------------|
| Nenndurchfluss Qn    | 700 l/min   |
| Durchflussleitwert b | 0.34        |
| Durchflussleitwert C | 3 l/(s*bar) |

|                    |          |
|--------------------|----------|
| Betriebsdruck min. | -0.9 bar |
| Betriebsdruck max. | 10 bar   |

# 5/3-Wegeventil, Serie TC08, nicht rastend

Serie TC08

0820061351

2024-10-17

|                                       |                     |
|---------------------------------------|---------------------|
| Steuerdruck min.                      | 3 bar               |
| Steuerdruck max.                      | 10 bar              |
| Elektrischer Anschluss Typ            | Stecker             |
| Elektrischer Anschluss Größe          | M8                  |
| Elektrischer Anschluss Anzahl Pole    | 4-polig             |
| Norm elektr. Anschluss                | DIN EN 60947-5-2    |
| Schutzklasse nach DIN EN 61140        | Klasse III          |
| Schutzart mit Anschluss               | IP65                |
| Betriebsspannung                      | 24 V DC             |
| Betriebsspannung DC                   | 24 V                |
| Spannungstoleranz DC                  | -10 % / +10 %       |
| Vorsteuerung                          | extern              |
| Spulenbreite                          | 15.6 mm             |
| Vorsteuerventilbreite                 | 15 mm               |
| Statusanzeige LED                     | Gelb                |
| Leistungsaufnahme DC                  | 2.2 W               |
| Nennwiderstand                        | 280 Ω               |
| Einschaltdauer                        | 100 %               |
| typ. Einschaltzeit                    | 10 ms               |
| typ. Ausschaltzeit                    | 11 ms               |
| Umgebungstemperatur min.              | -10 °C              |
| Umgebungstemperatur max.              | 50 °C               |
| Mediumtemperatur min.                 | -10 °C              |
| Mediumtemperatur max.                 | 50 °C               |
| Medium                                | Druckluft           |
| Ölgehalt der Druckluft min.           | 0 mg/m <sup>3</sup> |
| Ölgehalt der Druckluft max.           | 5 mg/m <sup>3</sup> |
| Max. Partikelgröße                    | 5 µm                |
| Montage auf Sammelanschlussleiste     | P-Leiste            |
| Anzugsmoment der Befestigungsschraube | 2 Nm                |
| Gewicht                               | 0.178 kg            |

## Werkstoff

Werkstoff Gehäuse Polyamid glasfaserverstärkt

|                         |   |
|-------------------------|---|
| Werkstoff Dichtungen    | Acrylnitril-Butadien-Kautschuk<br>Polyurethan |
| Werkstoff Gewindebuchse | Messing<br>Zink-Druckguss                     |
| Werkstoff Frontplatte   | Polyamid glasfaserverstärkt                   |
| Materialnummer          | 0820061351                                    |

## Technische Informationen

Der min. Steuerdruck darf nicht unterschritten werden, da es sonst zu Fehlschaltungen und ggf. Ventilausfall kommen kann!

Der Drucktaupunkt muss mindestens 15 °C unter der Umgebungs- und Mediumstemperatur liegen und darf max. 3 °C betragen.

Der Ölgehalt der Druckluft muss über die gesamte Lebensdauer konstant bleiben.

Verwenden Sie ausschließlich von AVENTICS zugelassene Öle. Weitere Informationen finden Sie im Dokument „Technische Informationen“ (erhältlich im <https://www.emerson.com/de-de/support>).

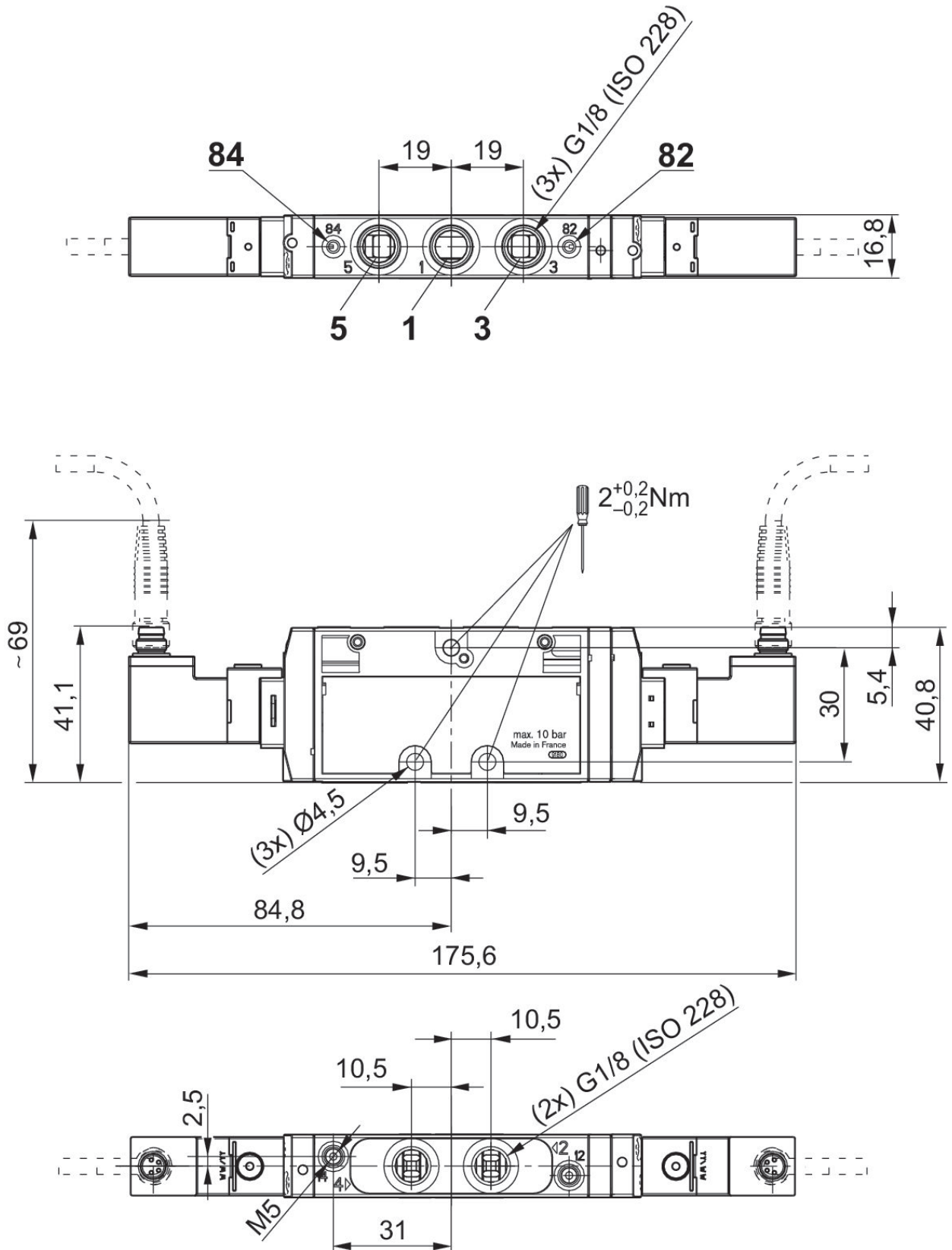
# 5/3-Wegeventil, Serie TC08, nicht rastend

Serie TC08

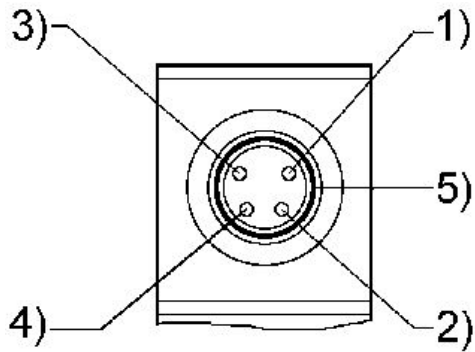
0820061351

2024-10-17

## Abmessungen



## PIN-Belegung und Kabelfarben für Ventilsteckverbinder



PIN-Belegung: 1) PIN nicht belegt 2) PIN nicht belegt 3) 0V 4) 24 V 5) LED  
Kabelfarben 1) braun 2) weiß 3) blau 4) schwarz