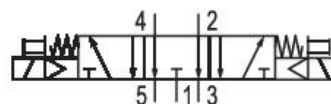


- Hervorragendes Verhältnis Bauraum/ Durchfluss
- Große Auswahl an elektrischen Anschlüssen
- Elektrisch oder pneumatisch betätigt
- Lange Lebensdauer
- Einstellbare Spule mit vier 90°-Positionen

AVENTICS Serie TC08 Wegeventile

Zur Serie TC08/TC15 von AVENTICS gehört eine breite Palette an Schieberventilen mit einem Gehäuse aus Hochleistungspolymeren mit ebenso robusten wie flexiblen Metalleinsätzen. Sie ist für Durchflussleistungen von 800 bis 1 500 l/Min ausgelegt. Diese Wegeventile sind einfach zu montieren, wodurch sie sich ideal für Anwendungen eignen, die höchste Effizienz auf begrenztem Raum erfordern.



Technische Daten

Branche	Industrie
Betätigung	elektrisch
Bauart Ventil	Schieberventil, überschneidungsfrei
Schaltprinzip	5/3, entlüftete Mittelstellung
Betätigungsfunktion	beidseitig betätigt
Dichtprinzip	weich dichtend
Anschlussart	Rohranschluss
Handhilfsbetätigung	nicht rastend

Druckluftanschluss Eingang	G 1/8
Druckluftanschluss Ausgang	G 1/8
Druckluftanschluss Entlüftung	G 1/8

Nenndurchfluss Qn	700 l/min
Durchflussleitwert b	0.34
Durchflussleitwert C	3 l/(s*bar)

Betriebsdruck min.	3 bar
Betriebsdruck max.	10 bar

5/3-Wegeventil, Serie TC08, nicht rastend

Serie TC08

0820061311

2024-10-17

Steuerdruck min.	3 bar
Steuerdruck max.	10 bar
Elektrischer Anschluss Typ	Stecker
Elektrischer Anschluss Größe	M8
Elektrischer Anschluss Anzahl Pole	4-polig
Norm elektr. Anschluss	DIN EN 60947-5-2
Schutzklasse nach DIN EN 61140	Klasse III
Schutzart mit Anschluss	IP65
Betriebsspannung	24 V DC
Betriebsspannung DC	24 V
Spannungstoleranz DC	-10 % / +10 %
Vorsteuerung	intern
Spulenbreite	15.6 mm
Vorsteuerventilbreite	15 mm
Statusanzeige LED	Gelb
Leistungsaufnahme DC	2.2 W
Nennwiderstand	280 Ω
Einschaltdauer	100 %
typ. Einschaltzeit	10 ms
typ. Ausschaltzeit	11 ms
Umgebungstemperatur min.	-10 °C
Umgebungstemperatur max.	50 °C
Mediumtemperatur min.	-10 °C
Mediumtemperatur max.	50 °C
Medium	Druckluft
Ölgehalt der Druckluft min.	0 mg/m ³
Ölgehalt der Druckluft max.	5 mg/m ³
Max. Partikelgröße	5 µm
Montage auf Sammelanschlussleiste	P-Leiste
Anzugsmoment der Befestigungsschraube	2 Nm
Gewicht	0.178 kg

Werkstoff

Werkstoff Gehäuse Polyamid glasfaserverstärkt

Werkstoff Dichtungen	Acrylnitril-Butadien-Kautschuk Polyurethan
Werkstoff Gewindebuchse	Messing Zink-Druckguss
Werkstoff Frontplatte	Polyamid glasfaserverstärkt
Materialnummer	0820061311

Technische Informationen

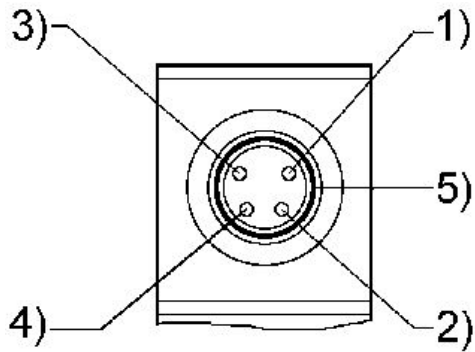
Der min. Steuerdruck darf nicht unterschritten werden, da es sonst zu Fehlschaltungen und ggf. Ventilausfall kommen kann!

Der Drucktaupunkt muss mindestens 15 °C unter der Umgebungs- und Mediumstemperatur liegen und darf max. 3 °C betragen.

Der Ölgehalt der Druckluft muss über die gesamte Lebensdauer konstant bleiben.

Verwenden Sie ausschließlich von AVENTICS zugelassene Öle. Weitere Informationen finden Sie im Dokument „Technische Informationen“ (erhältlich im <https://www.emerson.com/de-de/support>).

PIN-Belegung und Kabelfarben für Ventilsteckverbinder



PIN-Belegung: 1) PIN nicht belegt 2) PIN nicht belegt 3) 0V 4) 24 V 5) LED
Kabelfarben 1) braun 2) weiß 3) blau 4) schwarz